



# XEFR-04HS-ETDV

Project	_____
Item	_____
Hoeveelheid	_____
Datum	_____

**Model**  
**BAKERLUX SHOP.Pro™ TOUCH**

 **Energie-efficiëntie 6.6 kWh/dagen - 0 kg CO<sub>2</sub>/dagen**

\*Zie de laatste pagina voor meer informatie.

Convectieoven	Elektrisch
4 trays 460x330	Opening naar beneden
2.4" Touch control panel	
Handmatig openen	
Spanning: 220-240V 1~	



## Beschrijving

Convectieoven, ideaal voor het bakken van ontbijt- en snackproducten, in het bijzonder gebak en diepvriesbakkerijproducten. Vochtigheidsinstelling, 2 programmeerbare ventilatorsnelheden en 304 roestvrij stalen braadkamer. Het digitale 2,4" touch panel maakt het mogelijk 99 programma's op te slaan samen met hun afbeelding en naam, om het werk in elk verkooppunt te vergemakkelijken. Klaar voor aansluiting op het internet en gebruik van het [datadrivencooking.com](http://datadrivencooking.com) portaal.

## Standard cooking features

### Programma's

- 99 Programma's

### Handmatig koken

- **Temperatuur:** 30 °C – 260 °C
- Tot 9 kookstappen
- Vochtigheid ingesteld op 20%

### App en web services

- **Data Driven Cooking app & webapp:** controleer en bewaak in real-time de bedrijfsomstandigheden van uw ovens, creëer en deel nieuwe recepten. Kunstmatige intelligentie zet verbruiksgegevens om in nuttige informatie en stelt u in staat de dagelijkse winst te verhogen
- **Top Training app:** download de Unox Top.Training app en leer stap voor stap alle geheimen van het bedieningspaneel van uw nieuwe oven

## Geavanceerde en automatische kookfuncties

### Unox Intensive Cooking

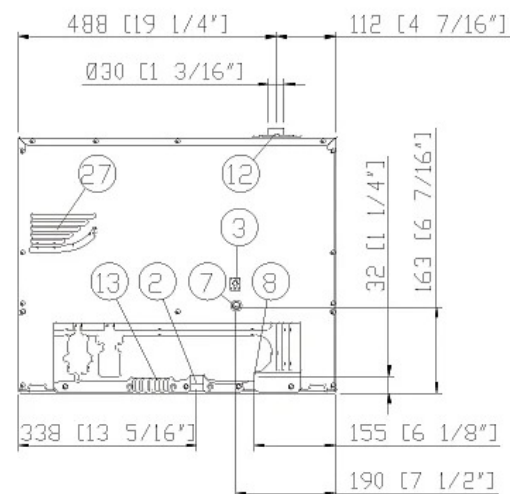
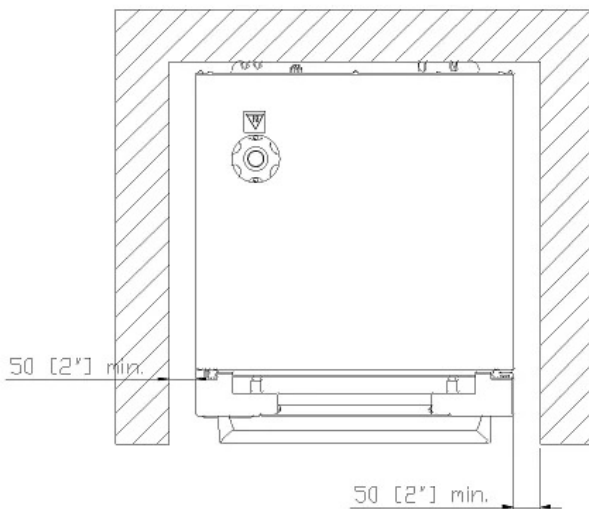
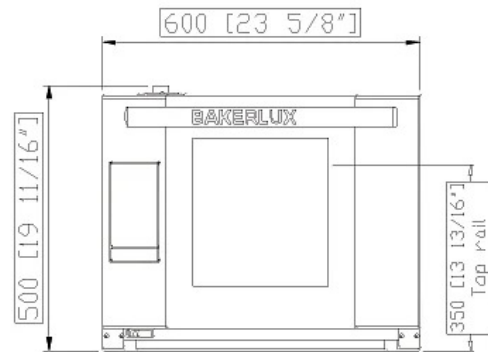
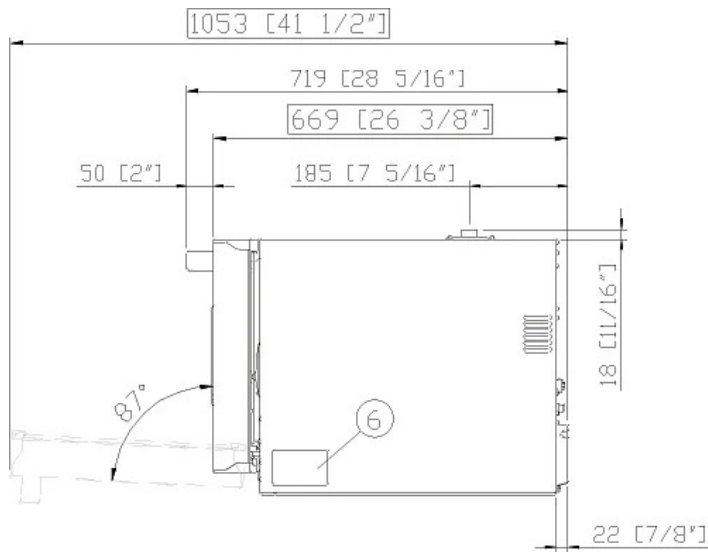
- **DRY.Plus:** onttrekt snel vocht aan de kookkamer
- **STEAM.Plus:** creëert onmiddellijke vochtigheid
- **AIR.Plus:** meerdere ventilatoren met achteruitversnelling en 2 snelheidsstanden

### Technische kenmerken

- Kookkamer van hoogresistent AISI 304 roestvrij staal met afgeronde hoeken
- Dubbel glas
- Verlichting van de kookruimte door LED-lampjes in de deur
- Bakruimte met verchroomd stalen rekrails met anti-tipsysteem
- Ventilatorsysteem met 2 snelheden en krachtige ronde verwarmingselementen
- Ingebouwde Wi-Fi internetverbinding
- **Wi-Fi / USB data:** download/upload HACCP data
- **Wi-Fi / USB data:** download/upload programma's



# XEFR-04HS-ETDV



## Afmetingen en gewicht

Breedte	600 mm
Diepte	669 mm
Hoogte	500 mm
Netto Gewicht	39 kg
Tray pitch	75 mm

## Aansluitposities

2	Stroomvoorziening aansluitingenbord
3	Unipotential aansluitpunt
6	Plaatje met technische gegevens
7	Veiligheidsthermostaat
8	3/4" vrouwelijke NPT waterinlaat
12	Hete dampen uitlaat schoorsteen

13	Aansluiting accessoires
27	Koellucht-uitlaat

# XEFR-04HS-ETDV

## Elektrische stroomvoorziening

### STANDAARD

Spanning	220-240 V
Fase	~1PH+PE
Frequentie	50 / 60 Hz
Totaal vermogen	3,5 kW
Max stroomopname	15 A
Vereiste grootte van breaker	16 A
Vereisten voor de voedingskabel*	3G x 1,5 mm <sup>2</sup>
Stekker	Schuko

\*Aanbevolen grootte - neem plaatselijke voorschriften in acht.

### Energie-efficiëntie

#### Verbruik

#### CO<sub>2</sub> emission

\*\*De raming omvat alleen de directe emissies van de oven. Indirecte emissies kunnen tot nul worden gereduceerd door te kiezen voor energie uit hernieuwbare bronnen.

#### Schatting gebaseerd op dagelijks gebruik van de oven (300 dagen/jaar):

6 lichte ladingen gebraden kippen (geladen op 20%), 1 volledige lading gebraden aardappelen, 3 volledige ladingen koken met stoom en 2 uur in een lege oven op 180 °C

#### Geschat op basis van de volgende wekelijkse wasprogramma's (42 weken/jaar):

1 lange was, 1 medium was

## Accessories

- **Ventilatorvrije afzuigkap:** stoomcondensatiekap
- **Waterloze kap:** filtert geuren en absorbeert latente warmte die uit de kookkamer komt zonder water te gebruiken
- **LIEVOX:** Rijskast uitgerust met sensoren die het gistingsproces automatisch kunnen controleren en ingrijpen
- **Onderstel:** de multifunctionele steun die ideaal is om bakplaten veilig op te bergen en uw oven op de perfecte werkhoogte te plaatsen
- **Bak Benodigheden:** speciale trays
- **SPRAY&Rinse:** Praktisch spray reinigingsmiddel voor het handmatig reinigen van alle soorten ovens. Het ontvet en verwijdert alle soorten vuil.
- **PURE:** filtersysteem op harsbasis dat uit het water alle stoffen verwijdert die bijdragen tot de vorming van kalk in de ovenkookruimte
- **Ethernet:** Aansluitingspaneel om de oven aangesloten te houden op Unox en DDC.App
- **XUC152**

## Watervoorziening

BIJ GEBRUIK VAN EEN WATERVOORZIENING DIE NIET VOLDOET AAN\_x000D\_ UNOX'S MINIMUM WATER KWALITEITSNORMEN ZAL ELKE GARANTIE DOEN VERVALLEN.

Het is de verantwoordelijkheid van de koper ervoor te zorgen dat de inkomende watertoevoer voldoet aan de vermelde specificaties door middel van adequate zuiveringsmaatregelen.

Drinkwaterinlaat: 3/4" NPT\*, leidingdruk: 22

**Leiding druk:** tot 87 psi; 1,5 tot 6 Bar (29 psi; 2 Bar aanbevolen)

### Specificaties instromend water

Vrij chloor ≤ 0.5 ppm

Chlooramine ≤ 0.1 ppm

pH 7 - 8.5

Elektrisch geleidingsvermogen ≤ 1000 µS/cm

Totale hardheid ≤ 8° dH

Chloriden ≤ 25 ppm

Om kalkaanslag te voorkomen moet de totale hardheid van het binnenkomende water ≤ 8°dH zijn.

## Installatievereisten

De installaties moeten in overeenstemming zijn met alle plaatselijke elektrische systemen, met name wat betreft de minimumdraaddikte die vereist is voor aansluiting in het veld, hydraulische en ventilatievoorzieningen. In het geval van gasovens moet een afzuig- en rookanalyse worden uitgevoerd.

Registreer je bij DDC Service voor toegang tot gegevens en productspecificaties.

[www.ddc.unox.com](http://www.ddc.unox.com)