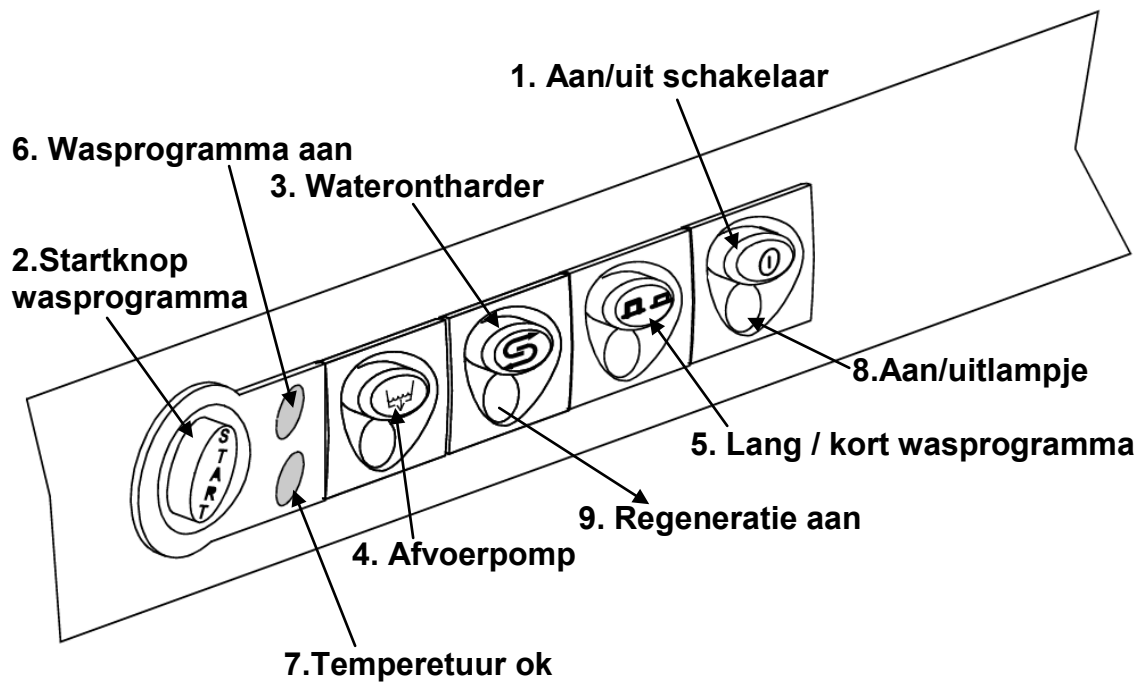


Bedieningspaneel

Beschrijving bedieningspaneel:



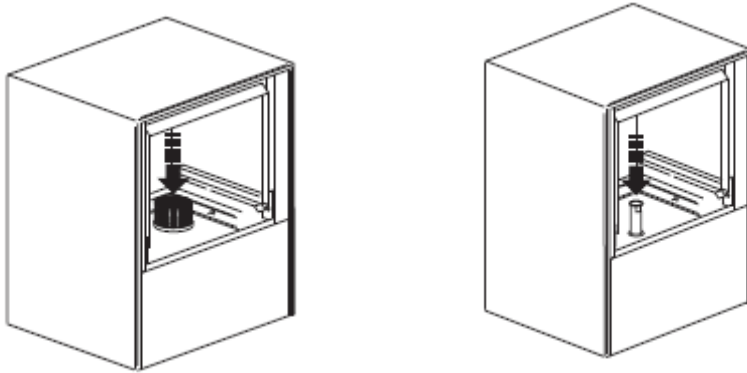
Schakelaars / lampjes

1. Aan/uit schakelaar
2. Startschakelaar
3. Startschakelaar regeneratieprogramma (optioneel)
4. Startschakelaar afvoerpomp (optioneel)
5. Programmakeuzeschakelaar lang / kort
6. Lampje wasprogramma aan.
7. Lampje temperatuur in orde.
8. Lampje Aan/uit.
9. Lampje regeneratie aan

!!De hierboven vermelde schakelaars kunnen afhankelijk van de bestelde opties anders van samenstelling zijn of afwezig zijn. Deze functie is dan ook niet van toepassing op uw machine.

Verkorte gebruikshandleiding DR39/40/49/50.

1. Plaats het filter en de afvoerstop in de machine.



2. Controleer of er voldoende zeep en naglans is.

3. Sluit de deur.

4. Schakel de machine aan. (Knop 1)

5. Wacht tot het temperatuurlampje (7) aangaat. (kan 30 tot 45 minuten duren)

6. Selecteer lang of kort wasprogramma. (knop 5).

7. Plaats de korf met de vaat in de machine.

8. Druk de startknop (2) in. (machine zal nu gaan wassen)

9. Wacht tot het waslampje (6) uitgaat.

10. Neem de korf met de schone vaat uit de machine en laat deze drogen.

11. Plaats de volgende korf met vuile vaat in de machine.

12. Wacht tot het temperatuurlampje (7) weer aan gaat.

13. Ga verder met stap 8.