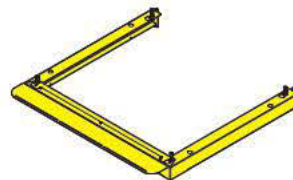


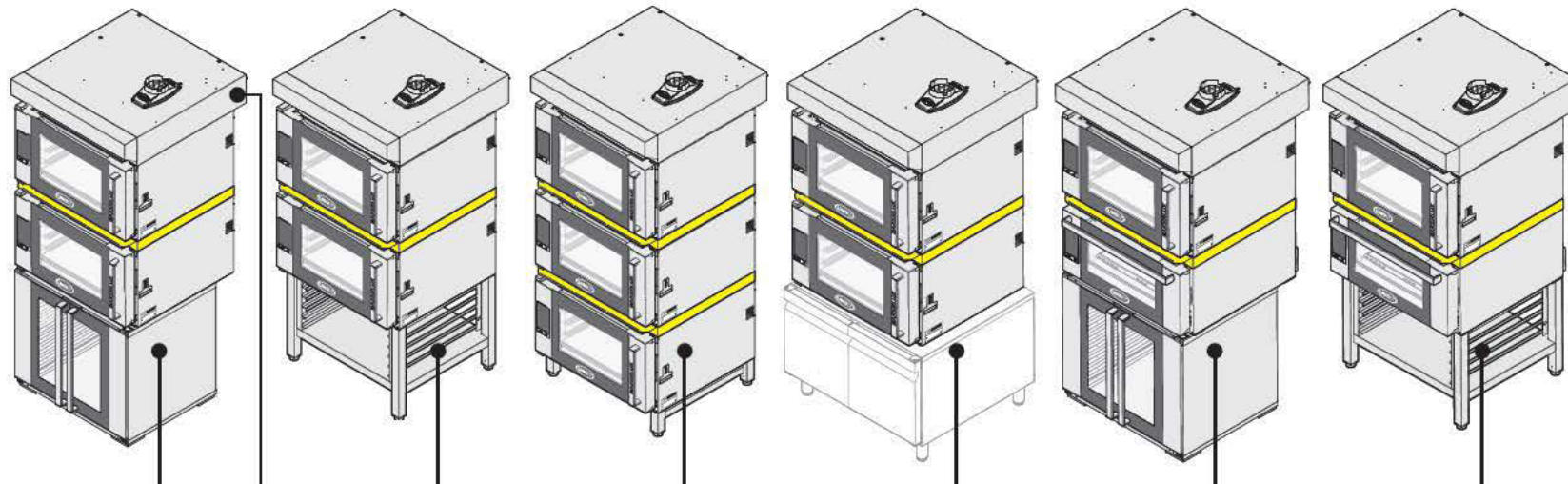
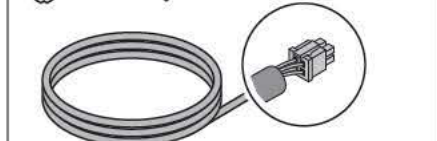
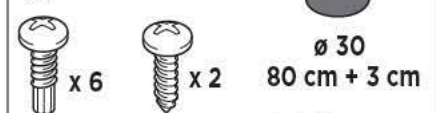
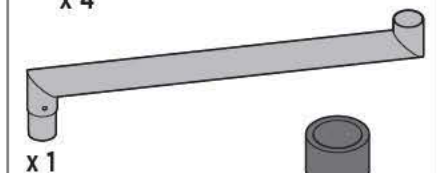
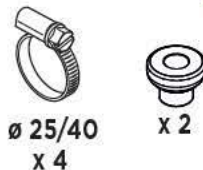
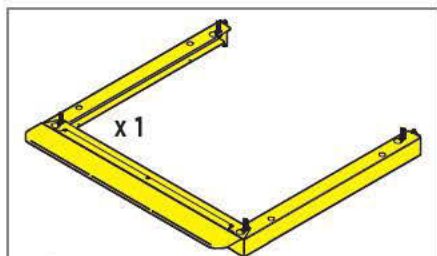



KIT SOVRAPPOSIZIONE
 STACKING KIT
 KIT DE SUPERPOSITION
 SET ZUM AUFBAU
 KIT DE SUPERPOSICIÓN



XWKQT-00EF-E
XWKQT-04EF-E
XWKQT-00HS-E

ESEMPI DI SOVRAPPOSIZIONE - STACKING EXAMPLES - AUFBAU-BEISPIELE - EXEMPLES DE SUPERPOSITION - EJEMPLOS DE SUPERPOSICIÓN

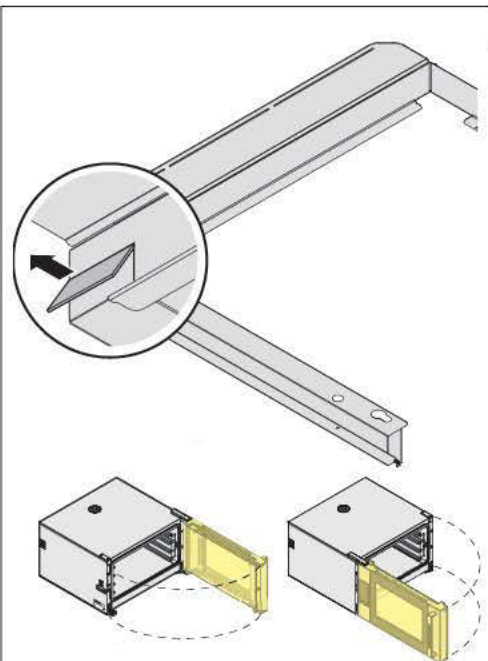


 In questo foglio viene spiegato come montare il kit di sovrapposizione: esso va **sempre** utilizzato quando si devono sovrapporre due o più forni e **viene interposto ad essi**. Nei disegni seguenti viene illustrato il montaggio del kit su una colonna di esempio composta da un lievitatore, due forni e una cappa: il montaggio è sempre lo stesso anche se si utilizzano accessori diversi (es. uno stand al posto del lievitatore) in quanto il kit viene montato tra due forni e non tra forno e accessori. Per il montaggio degli accessori (cappa, lievitatore o stand) fare riferimento alle istruzioni contenute nell'imballo degli stessi.
*This sheet explains how to assemble the stacking kit: it must **always** be used when stacking two or more ovens, and **is placed between them**. The following drawings show the installation of the kit on a column, in the example consisting of a proofing oven, two ovens and a hood: the assembly procedure is always the same, even if different accessories are used (e.g. a stand instead of the proofing oven), as the kit is installed between the two ovens, and not between the oven and the accessories. Before assembling the accessories (hood, proofing oven, or stand) read carefully the instructions found in their packages.*
 Auf diesem Blatt wird erklärt, wie der Aufbau-Kit montiert wird: Er wird **immer** benutzt, wenn zwei oder mehr Öfen übereinander montiert werden müssen und er wird **zwischen ihnen** montiert. Auf den folgenden Zeichnungen wird der Montage-Kit an einem Aufbau illustriert, der aus einem Gärschrank, zwei Öfen und einer Absaughaube besteht: Die Montage ist stets gleich, auch wenn unterschiedliche Zubehörgeräte verwendet werden (z. B. ein Unterbau anstelle des Gärschranks), da der Kit zwischen zwei Öfen zwei Öfen und nicht zwischen Ofen und Zubehörgerät montiert wird. Für die Montage der Zubehörgeräte (Absaughaube, Gärschrank oder Unterbau) auf die in der Verpackung derselben enthaltenen Anweisungen Bezug nehmen.
*Ce feuillet vous explique comment monter le kit de superposition : il doit **toujours** être utilisé lorsque vous devez superposer deux ou plusieurs fours, en l'**interposant entre chaque four**. Dans les schémas suivants, on illustre le montage du kit sur une colonne composée d'un fermenteur à levain, de deux fours et d'une hotte : le montage est toujours le même, même si on utilise des accessoires différents (ex. un stand à la place du fermenteur à levain) car le kit se monte entre deux fours et non entre un four et d'autres accessoires. Pour le montage des accessoires (hotte, fermenteur à levain ou stand), veuillez consulter les consignes contenues dans leur emballage respectif.*
 En esta hoja se explica cómo montar el kit de superposición: se utilizará **siempre** que sea necesario superponer dos o más hornos y se **colocará entre ellos**. En las imágenes que siguen a continuación se muestra el montaje del kit de una columna, como ejemplo, compuesta por un fermentador, dos hornos y una campana: el montaje se realizará siempre de la misma manera, incluso con accesorios diferentes (por ejemplo, un stand en lugar de un fermentador) ya que el kit se monta entre dos hornos y no entre el horno y los accesorios. Para el montaje de los accesorios (campana, fermentador o stand) consulte las instrucciones incluidas en sus respectivos embalajes.



**KIT SOVRAPPOSIZIONE
STACKING KIT
KIT DE SUPERPOSITION
SET ZUM AUFBAU
KIT DE SUPERPOSICIÓN**

**XWKQT-00EF-E
XWKQT-04EF-E
XWKQT-00HS-E**

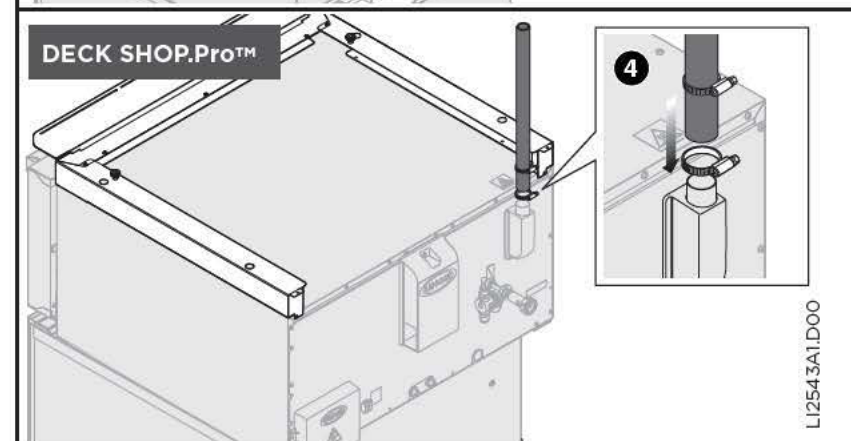
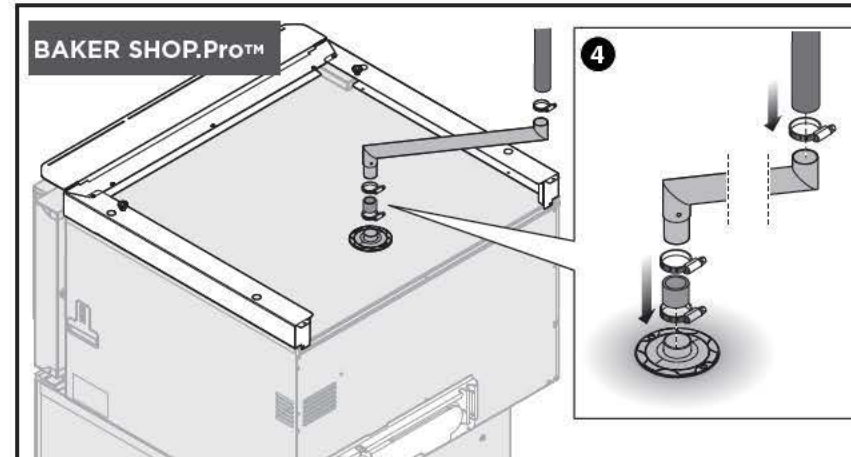
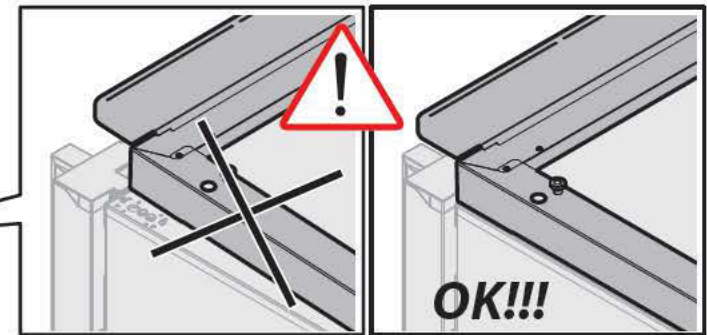
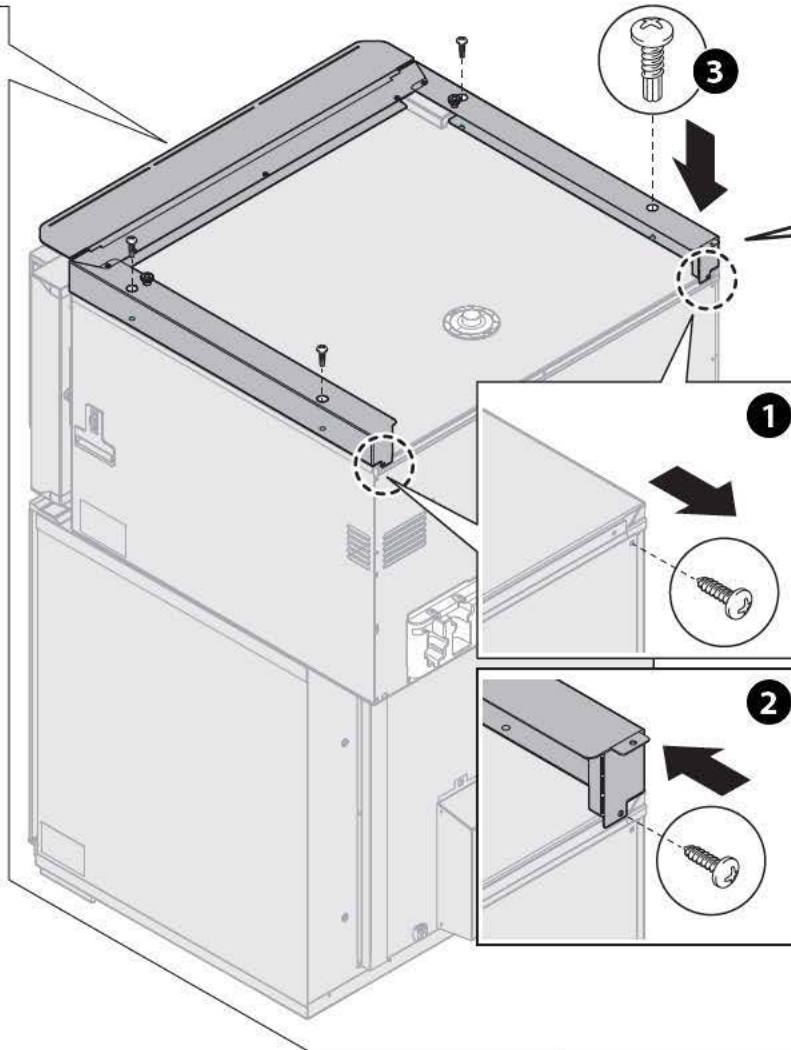


Se il forno sottostante al kit ha apertura a libro è necessario rimuovere la placchetta destra o sinistra del kit di sovrapposizione (in base al verso dell'apertura del forno) per creare lo spazio necessario alla cerniera superiore del forno.
If the oven below the kit has a book opening, it will be necessary to remove the right or left plate of the stacking kit (depending on the direction of opening of the oven), to create the space required for the top hinge of the oven.

Falls der Ofen unter dem Kit eine Buchöffnung aufweist, muss die rechte und die linke Platte des Aufbau-Kits entfernt werden (in Abhängigkeit von der Öffnungsrichtung des Ofens), um Platz für das obere Scharnier des Ofens zu schaffen.

Si le four se trouvant en dessous du kit possède une ouverture latérale, il est nécessaire d'enlever la plaquette droite ou gauche du kit de superposition (en fonction du côté d'ouverture du four) afin de laisser l'espace nécessaire à la charnière supérieure du four.

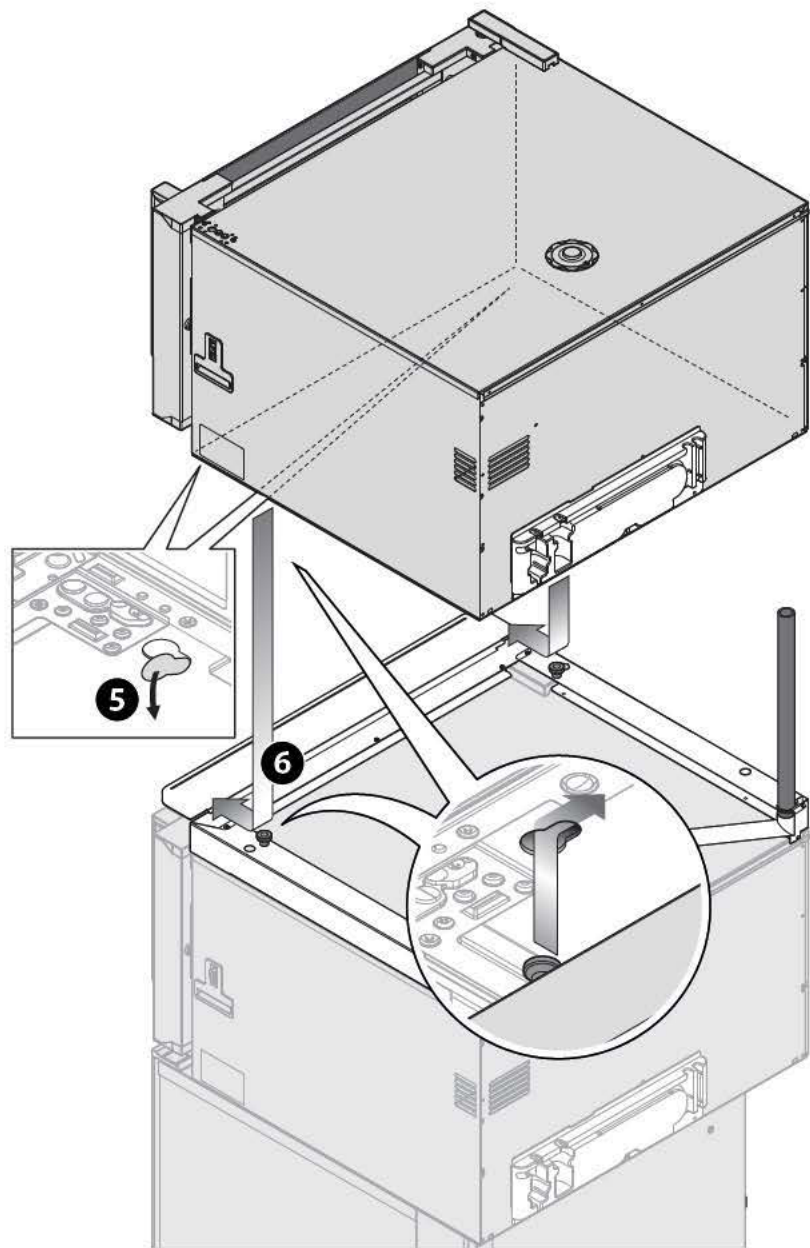
Si el horno que está debajo del kit tiene una apertura lateral será necesario retirar la placa derecha o izquierda del kit de superposición (según el sentido de la apertura del horno) para crear el espacio necesario de la bisagra superior del horno.



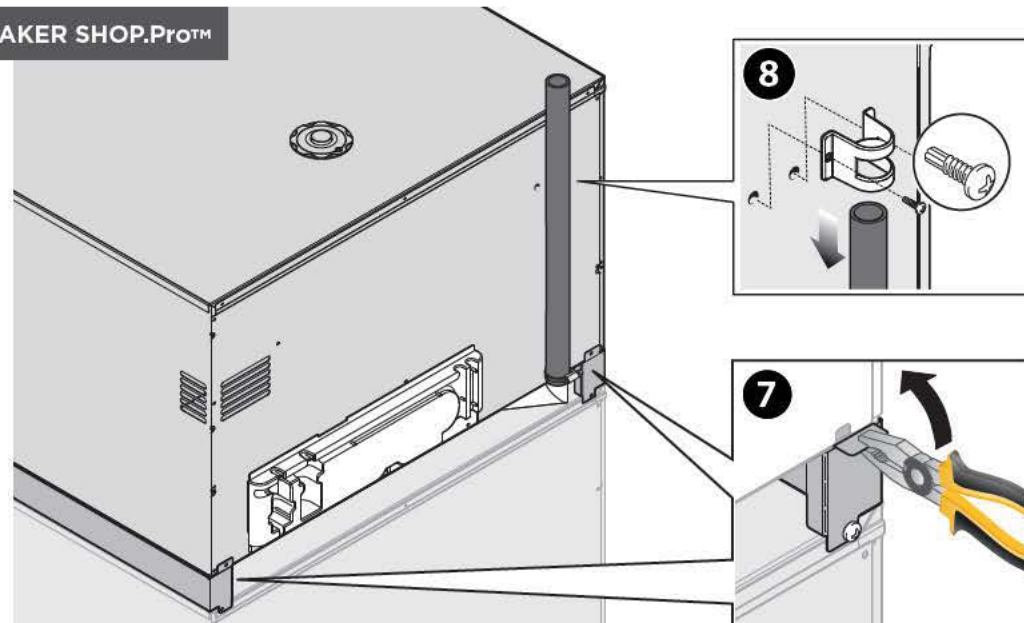


KIT SOVRAPPOSIZIONE
STACKING KIT
KIT DE SUPERPOSITION
SET ZUM AUFBAU
KIT DE SUPERPOSICIÓN

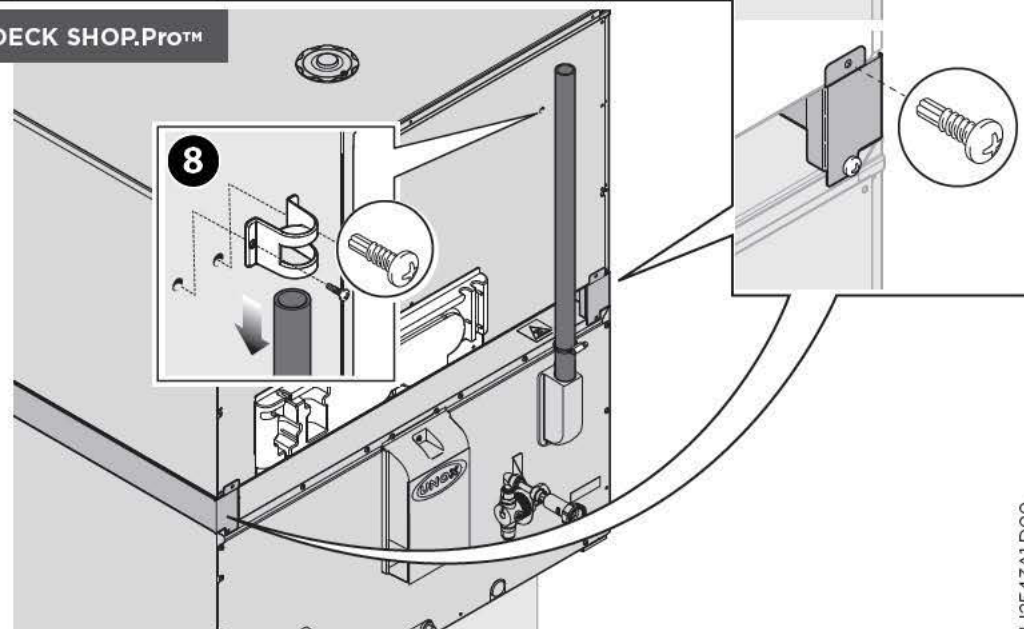
XWKQT-00EF-E
XWKQT-04EF-E
XWKQT-00HS-E



BAKER SHOP.Pro™




DECK SHOP.Pro™

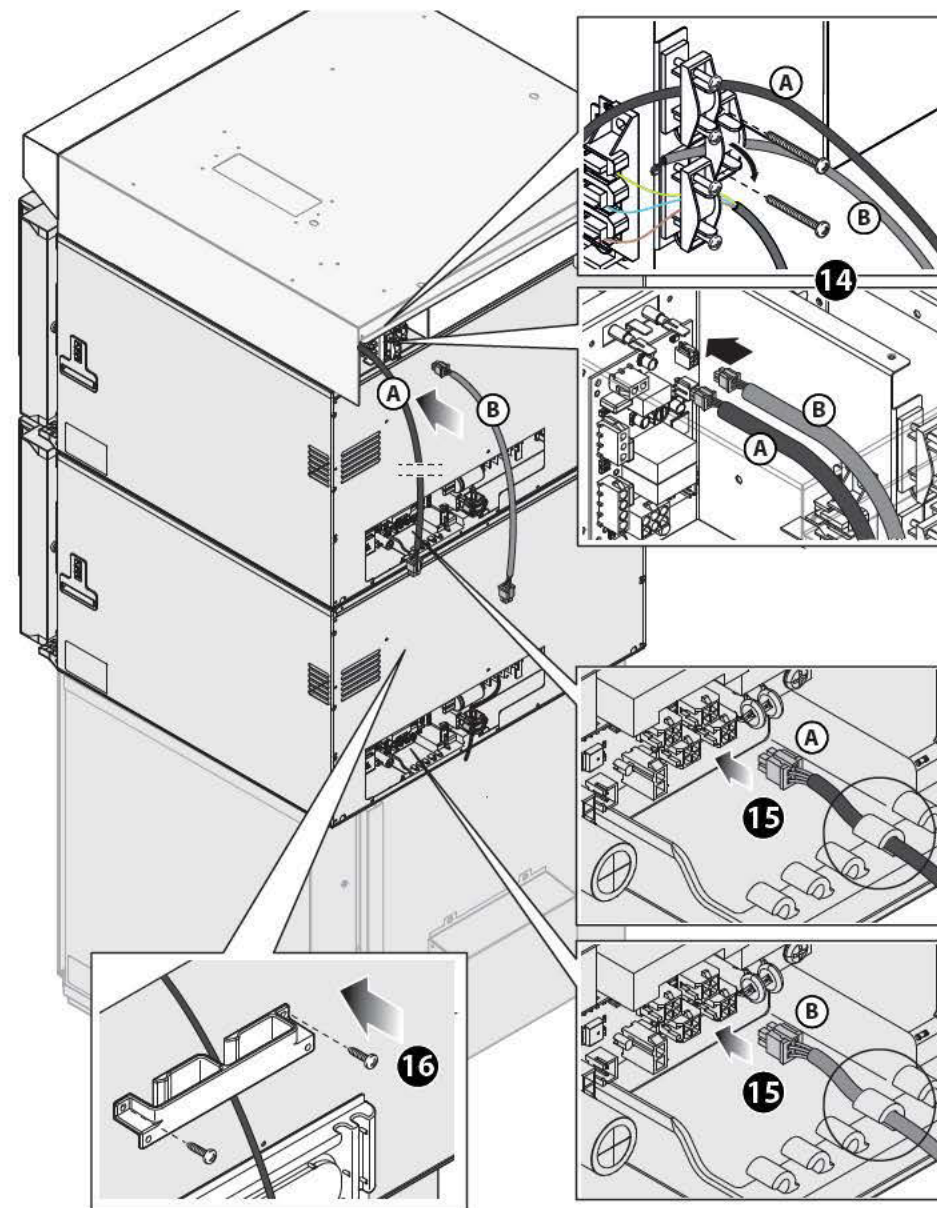
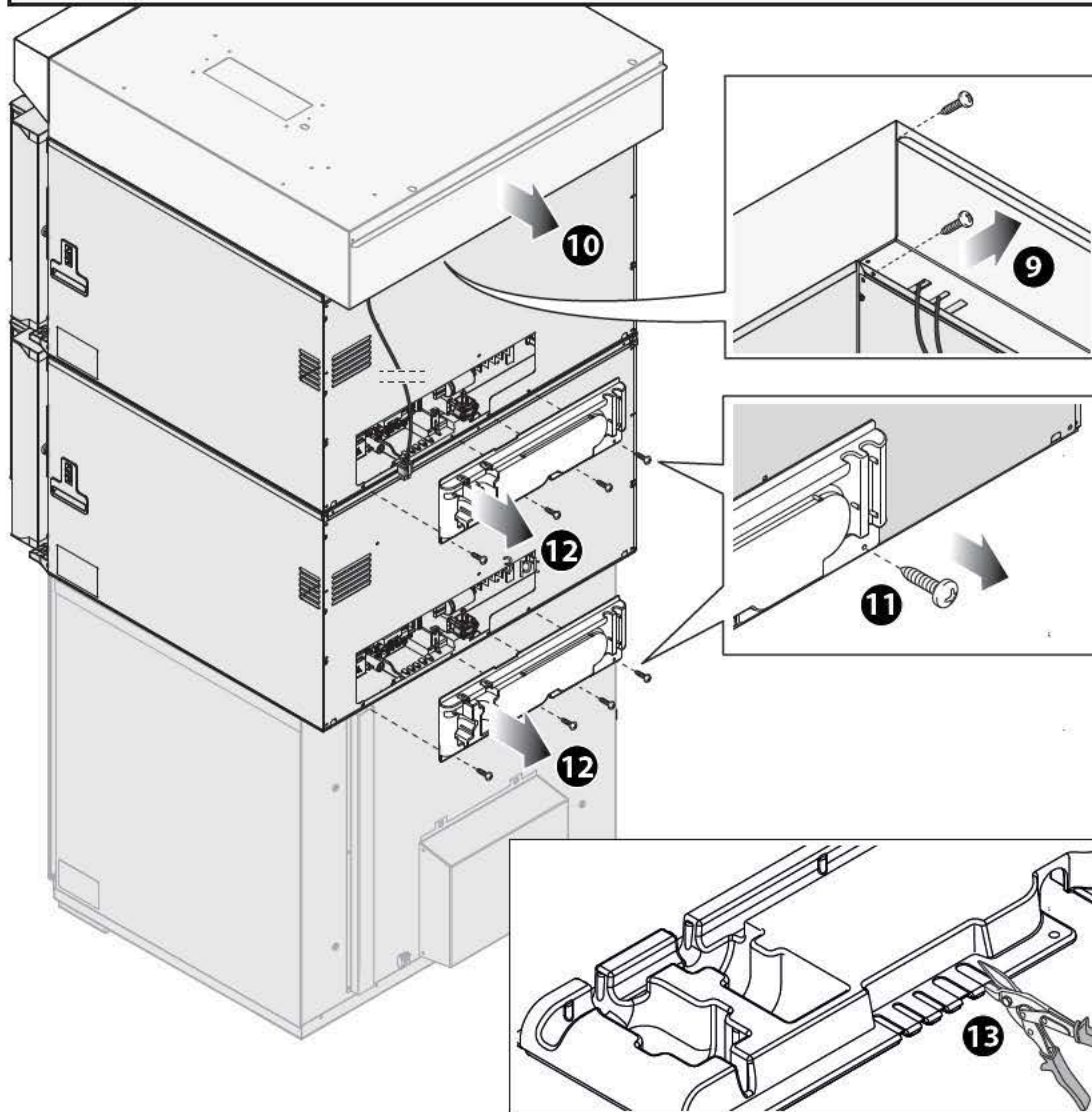




**KIT SOVRAPPOSIZIONE
STACKING KIT
KIT DE SUPERPOSITION
SET ZUM AUFBAU
KIT DE SUPERPOSICIÓN**

**XWKQT-00EF-E
XWKQT-04EF-E
XWKQT-00HS-E**

 Per il montaggio della cappa fare riferimento alle istruzioni contenute nel suo imballo.
Follow the instructions on the packaging for hood assembly. Zur Montage die Abzugshauben, siehe Anleitung in der Verpackung. Pour le montage de la hotte, référez-vous aux instructions contenues dans l'emballage même. Para montar las campana, consulte las instrucciones contenidas en su embalaje.

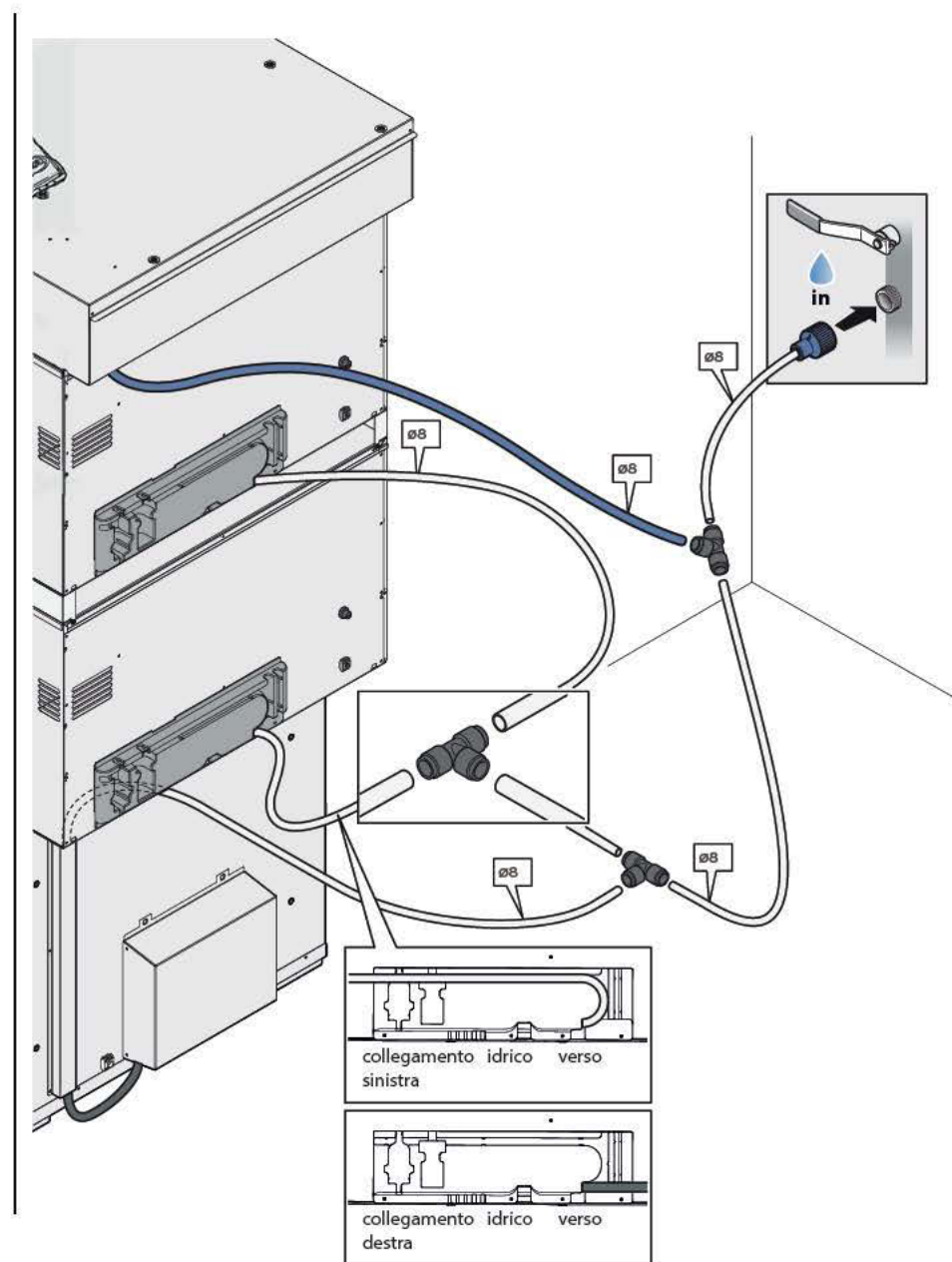
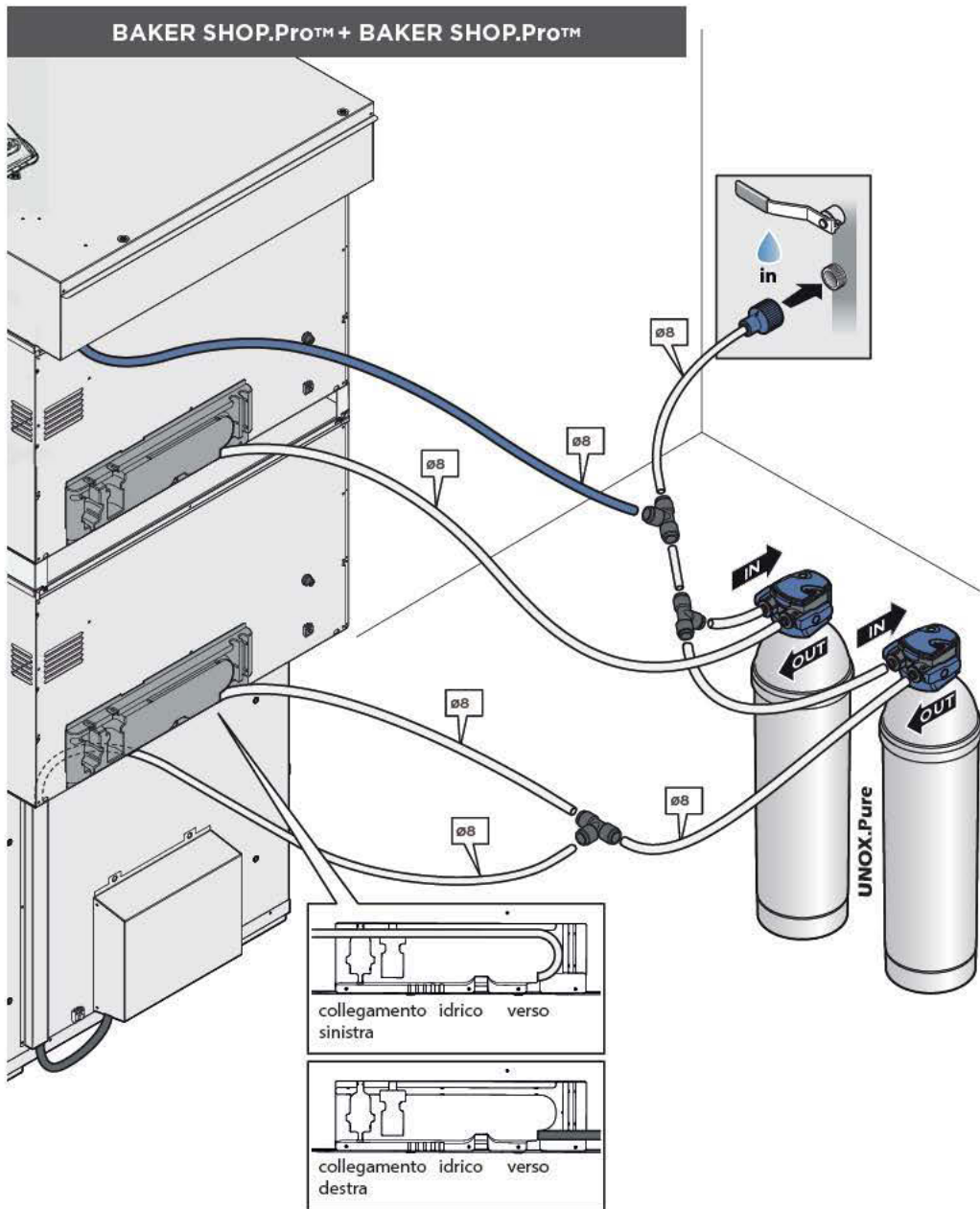




KIT SOVRAPPOSIZIONE
STACKING KIT
KIT DE SUPERPOSITION
SET ZUM AUFBAU
KIT DE SUPERPOSICIÓN

XWKQT-00EF-E
XWKQT-04EF-E
XWKQT-00HS-E

BAKER SHOP.Pro™ + BAKER SHOP.Pro™





KIT SOVRAPPONIZIONE
STACKING KIT
KIT DE SUPERPOSITION
SET ZUM AUFBAU
KIT DE SUPERPOSICIÓN

XWKQT-00EF-E
XWKQT-04EF-E
XWKQT-00HS-E

