



HOSHIZAKI

IM-65WPE-U

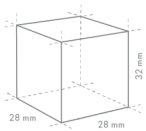
Ijsblokjesmachine met ingebouwde opslagbunker

Productiecapaciteit (kg/24h) ca. (BIJ 10°C, WT 10°C): 62

Opslagbunker (kg) ca.: 26



IJS SOORT: L Ijsblokje - standard



Cube Size: **L-STANDARD**
Weight: 23 g

TOEBEHOREN INBEGREPEN

Schep, installatiekit, ijs goot

TOEBEHOREN OPTIONEEL

4HC-H waterfiltratie systeem, ijsschephouderkit, interne afvoerpomp (pompmotorkit en beugel)

BIJBEHORENDE WATERFILTERS

4HC-H Single, Vervangende cartridge

PRODUCT SERIE: IM CUBE

ARTIKELNUMMER: M113-D213

LAND VAN OORSPRONG: GROOT BRITANNIË

De Hoshizaki IM-65WPE-U UltraCube met UV-C-ontsmettingsfunctie is een watergekoelde ijsblokjesmachine met ingebouwde opslagbunker van 26 kg en een productiecapaciteit tot 62 kg ijsblokjes per 24 uur van de hoogste kwaliteit.

Hoshizaki raadt aan dat de watergekoelde condensor aangesloten wordt op een recirculerend koelsysteem met gesloten circuit door gebruik van een toren, waterkoeler of iets dergelijks. Het bijvullen van water moet gebeuren via een opstelling met een kogelkraan/breektank. Hoewel het aansluiten van een watergekoelde condensor op een waterleiding (drinkwater) geen invloed heeft op de prestaties van de machine, zal het zeker leiden tot een hoog waterverbruik en verspilling van een waardevolle hulpbron die niet wordt aanbevolen. Het is waarschijnlijk dat de aansluiting van dergelijke units op de waterleiding in strijd is met de verordeningen van het plaatselijke waterschap.

Afmetingen en gewicht van de ijsblokjes zijn onder voorbehoud, enkel ter illustratie. De afmetingen en gewicht van het ijsblokje kunnen afhankelijk zijn van de installatieomstandigheden.

- Automatische spoelcyclus
- Elke ijsproductiecyclus wordt uitgevoerd met vers water
- Compact, hard, perfect individueel gevormd ijsblokje door middel van een gesloten cel-systeem
- Gesloten watercircuit voorkomt vervuiling van het ijsproductie proces
- Toegankelijk bedieningspaneel
- UV-ontsmettingsfunctie ontsmet lucht en water (UV-C-bestraling)
- Interne afvoerpomp is achteraf te monteren
- Systeem is uitgevoerd met een magnetisch aangedreven DC waterpomp wat lekkages op asafdichting voorkomt
- De variabele snelheid van deze waterpomp zorgt voor nog beter gevormde ijsblokjes.
- Afneembaar deurrubber

GARANTIE

3 jaar

UITWENDIG

RVS AISI 430, Gegalvaniseerd staal (achterzijde)

Koelmiddel: R290 / Koudemiddel (kg): 0,11 / CO2 Equivalent (kg): 0,33

BEDRIJFSOMSTANDIGHEDEN

Bereik omgevingtemperatuur: 1-40°C, Watertemperatuurbereik: 5-35°C, Watertoevoerdruk: 0,07-0,8MPa (0,7-8bar), Spanningsbereik nominale spanning: ±6%

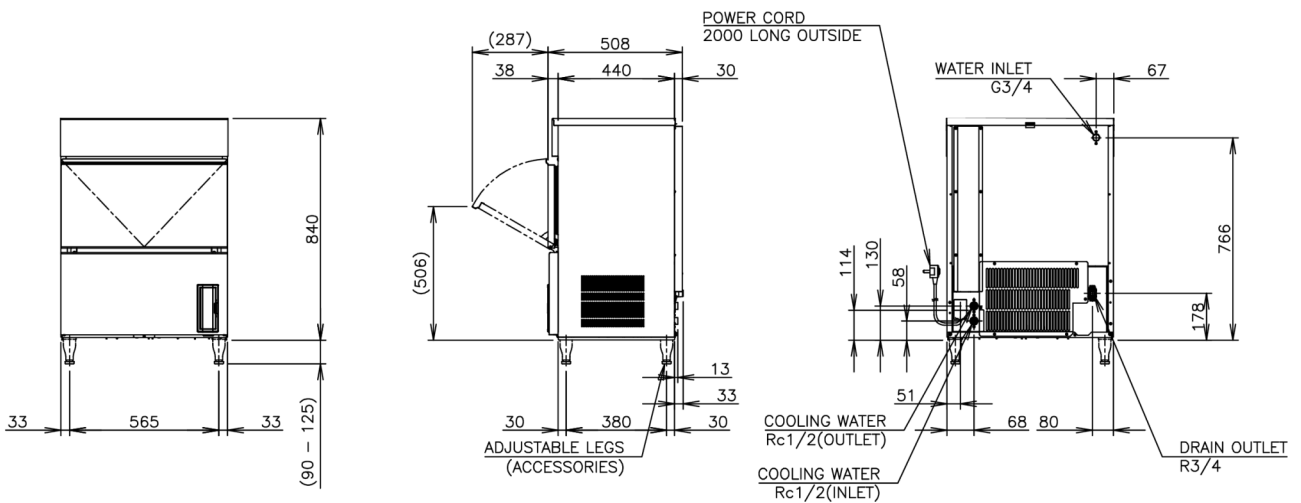
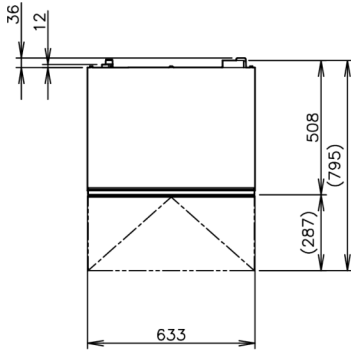
CERTIFICERINGEN





HOSHIZAKI

IM-65WPE-U



TECHNISCHE SPECIFICATIES

| Koelsysteem | Productiecapaciteit (kg/24h) ca. (BIJ 10°C, WT 10°C) | Productiecapaciteit (kg/24h) ca. (BIJ 21°C, WT 15°C) | Productiecapaciteit (kg/24h) ca. (BIJ 32°C, WT 21°C) | Aansluitspanning | Elektrisch circuit stroomonderbreker (A) | Elektrisch verbruik (kW) | Warmteafvoer (OT 32°C, WT 21°C) (kW) |
|--------------|--|--|--|-------------------|--|--------------------------|--------------------------------------|
| Watergekoeld | 62 | 60 | 56 | 1/220 - 240V/50Hz | 5 | 0,28 | 0,43 |

VERZEND SPECIFICATIES

| Afmetingen B x D x H (mm), zonder poten | Afmetingen poten | Netto gewicht (kg) | Afmetingen in verpakking L x B x H (mm) | Bruto gewicht verpakt (kg) | Volume verpakt (m3) |
|---|-------------------------------|--------------------|---|----------------------------|---------------------|
| 633 x 506 x 840 | Voor poten voeg toe: 90-125mm | 48 | 735 x 570 x 1012 | 58 | 0,424 |

Vrijwaring: Alles is in het werk gesteld om ervoor te zorgen dat de informatie in dit specificatieblad correct is op het moment van publicatie. Hoshizaki Europe BV aanvaardt geen verantwoordelijkheid of aansprakelijkheid voor typografische fouten of weglatingen of voor een verkeerde interpretatie van de informatie in de publicatie en behoudt zich het recht voor om zonder kennisgeving te wijzigen.



HOSHIZAKI

Hoshizaki Belgium
Hoshizaki Danmark
Hoshizaki Deutschland
Hoshizaki France
Hoshizaki Iberia
Hoshizaki Italia
Hoshizaki Middle East

info@hoshizaki.be
info@hoshizaki.dk
vertrieb@hoshizaki.de
info@hoshizaki.fr
info@hoshizaki.es
commerciale@hoshizaki.it
sales.ex@hoshizaki-europe.com

Hoshizaki Netherlands info@hoshizaki.nl
Hoshizaki Norge salg@hoshizaki.no
Hoshizaki Sverige orderSE@hoshizaki.dk
Hoshizaki UK uksales@hoshizaki.uk
Exportlanden sales.ex@hoshizaki-europe.com
Andere landen sales.ex@hoshizaki-europe.com

www.hoshizaki.nl