



# HOSHIZAKI

## IM-65WPE-E

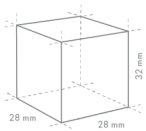
### Ijsblokjesmachine met ingebouwde opslagbunker

Productiecapaciteit (kg/24h) ca. (BIJ 10°C, WT 10°C): 62

Opslagbunker (kg) ca.: 26



IJS SOORT: L Ijsblokjes - standard



Cube Size: **L-STANDARD**  
Weight: 23 g

#### TOEBEHOREN INBEGREPEN

Schep, installatiekit, ijs goot

#### TOEBEHOREN OPTIONEEL

4HC-H waterfiltratie systeem, ijsschepouderkit

#### BIJBEHORENDE WATERFILTERS

4HC-H Single, Vervangende cartridge

PRODUCT SERIE: IM CUBE

ARTIKELNUMMER: M113-D313

LAND VAN OORSPRONG: GROOT BRITANNIË

De Hoshizaki IM-65WPE-E EliteCube met interne afvoerpomp en UV-C-ontsmettingsfunctie is een watergekoelde ijsblokjesmachine met ingebouwde opslagbunker van 26 kg en een productiecapaciteit tot 62 kg ijsblokjes per 24 uur van de hoogste kwaliteit.

Hoshizaki raadt aan dat de watergekoelde condensor aangesloten wordt op een recirculerend koelsysteem met gesloten circuit door gebruik van een toren, waterkoeler of iets dergelijks. Het bijvullen van water moet gebeuren via een opstelling met een kogelkraan/breektank. Hoewel het aansluiten van een watergekoelde condensor op een waterleiding (drinkwater) geen invloed heeft op de prestaties van de machine, zal het zeker leiden tot een hoog waterverbruik en verspilling van een waardevolle hulpbron die niet wordt aanbevolen. Het is waarschijnlijk dat de aansluiting van dergelijke units op de waterleiding in strijd is met de verordeningen van het plaatselijke waterschap.

Afmetingen en gewicht van de ijsblokjes zijn onder voorbehoud, enkel ter illustratie. De afmetingen en gewicht van het ijsblokjes kunnen afhankelijk zijn van de installatieomstandigheden.

- Automatische spoelcyclus
- Elke ijsproductiecyclus wordt uitgevoerd met vers water
- Compact, hard, perfect individueel gevormd ijsblokjes door middel van een gesloten cel-systeem
- Gesloten watercircuit voorkomt vervuiling van het ijsproductie proces
- Toegankelijk bedieningspaneel
- Interne afvoerpomp
- UV-ontsmettingsfunctie ontsmet lucht en water (UV-C-bestraling)
- Systeem is uitgevoerd met een magnetisch aangedreven DC waterpomp wat lekkages op asafdichting voorkomt.
- De variabele snelheid van deze waterpomp zorgt voor nog beter gevormde ijsblokjes
- Afneembare deurrubbers

#### GARANTIE

**3 jaar**

#### UITWENDIG

**RVS AISI 430, Gegalvaniseerd staal (achterzijde)**

Koelmiddel: R290 / Koudemiddel (kg): 0,11 / CO2 Equivalent (kg): 0,33

#### BEDRIJFSOMSTANDIGHEDEN

Bereik omgevingtemperatuur: 1-40°C, Watertemperatuurbereik: 5-35°C, Watertoevoerdruk: 0,07-0,8MPa (0,7-8bar), Spanningsbereik nominale spanning: ±6%

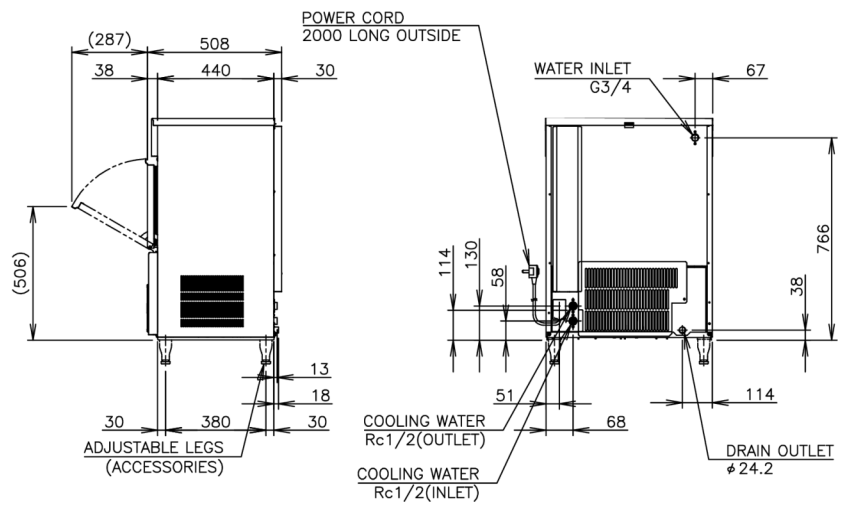
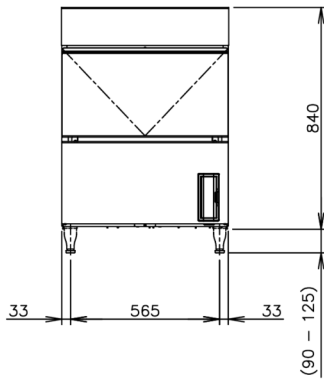
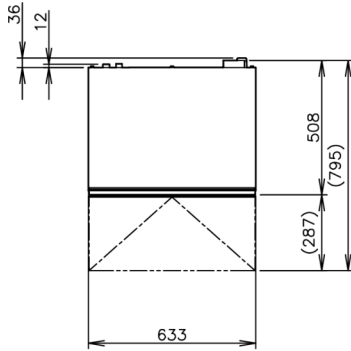
#### CERTIFICERINGEN





# HOSHIZAKI

## IM-65WPE-E



### TECHNISCHE SPECIFICATIES

Koelsysteem	Productiecapaciteit (kg/24h) ca. (BIJ 10°C, WT 10°C)	Productiecapaciteit (kg/24h) ca. (BIJ 21°C, WT 15°C)	Productiecapaciteit (kg/24h) ca. (BIJ 32°C, WT 21°C)	Aansluitspanning	Elektrisch circuit stroomonderbreker (A)	Elektrisch verbruik (kW)	Warmteafvoer (OT 32°C, WT 21°C) (kW)
Watergekoeld	62	60	56	1/220 - 240V/50Hz	5	0,28	0,43

### VERZEND SPECIFICATIES

Afmetingen B x D x H (mm), zonder poten	Afmetingen poten	Netto gewicht (kg)	Afmetingen in verpakking L x B x H (mm)	Bruto gewicht verpakt (kg)	Volume verpakt (m3)
633 x 506 x 840	Voor poten voeg toe: 90-125mm	48	735 x 570 x 1012	58	0,424

Vrijwaring: Alles is in het werk gesteld om ervoor te zorgen dat de informatie in dit specificatieblad correct is op het moment van publicatie. Hoshizaki Europe BV aanvaardt geen verantwoordelijkheid of aansprakelijkheid voor typografische fouten of weglatingen of voor een verkeerde interpretatie van de informatie in de publicatie en behoudt zich het recht voor om zonder kennisgeving te wijzigen.



# HOSHIZAKI

Hoshizaki Belgium  
Hoshizaki Danmark  
Hoshizaki Deutschland  
Hoshizaki France  
Hoshizaki Iberia  
Hoshizaki Italia  
Hoshizaki Middle East

[info@hoshizaki.be](mailto:info@hoshizaki.be)  
[info@hoshizaki.dk](mailto:info@hoshizaki.dk)  
[vertrieb@hoshizaki.de](mailto:vertrieb@hoshizaki.de)  
[info@hoshizaki.fr](mailto:info@hoshizaki.fr)  
[info@hoshizaki.es](mailto:info@hoshizaki.es)  
[commerciale@hoshizaki.it](mailto:commerciale@hoshizaki.it)  
[sales.ex@hoshizaki-europe.com](mailto:sales.ex@hoshizaki-europe.com)

Hoshizaki Netherlands [info@hoshizaki.nl](mailto:info@hoshizaki.nl)  
Hoshizaki Norge [salg@hoshizaki.no](mailto:salg@hoshizaki.no)  
Hoshizaki Sverige [orderSE@hoshizaki.dk](mailto:orderSE@hoshizaki.dk)  
Hoshizaki UK [uksales@hoshizaki.uk](mailto:uksales@hoshizaki.uk)  
Exportlanden [sales.ex@hoshizaki-europe.com](mailto:sales.ex@hoshizaki-europe.com)  
Andere landen [sales.ex@hoshizaki-europe.com](mailto:sales.ex@hoshizaki-europe.com)

[www.hoshizaki.nl](http://www.hoshizaki.nl)