



HOSHIZAKI

IM-130PE-E

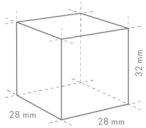
Ijsblokjesmachine met ingebouwde opslagbunker

Productiecapaciteit (kg/24h) ca. (BIJ 10°C, WT 10°C):
116

Opslagbunker (kg) ca.: 50



IJS SOORT: L ijsblokjes - standard



Cube Size: **L-STANDARD**
Weight: 23 g

TOEBEHOREN INBEGREPEN

Schep, installatiekit, poten

TOEBEHOREN OPTIONEEL

4HC-H waterfiltratie systeem, ijsschepouderkit

BIJBEHORENDE WATERFILTERS

4HC-H Single, Vervangende cartridge

PRODUCT SERIE: IM CUBE

ARTIKELNUMMER: M115-D300

LAND VAN OORSPRONG: GROOT BRITANNIË

De Hoshizaki IM-130PE-E EliteCube is een ijsblokjesmachine met ingebouwde opslagbunker van 50 kg en een productiecapaciteit tot 116 kg ijsblokjes per 24 uur van de hoogste kwaliteit.

Afmetingen en gewicht van de ijsblokjes zijn onder voorbehoud, enkel ter illustratie. De afmetingen en gewicht van het ijsblokjes kunnen afhankelijk zijn van de installatieomstandigheden.

- Automatische spoelcyclus
- Elke ijsproductiecyclus wordt uitgevoerd met vers water
- Compact, hard, perfect individueel gevormd ijsblokjes door middel van een gesloten cel-systeem
- Gesloten watercircuit voorkomt vervuiling van het ijsproductie proces
- Toegankelijk bedieningspaneel
- UV-ontsmettingsfunctie ontsmet lucht en water (UV-C-bestraling)
- Interne afvoerpomp
- Systeem is uitgevoerd met een magnetisch aangedreven DC waterpomp wat lekkages op asafdichting voorkomt.
- De variabele snelheid van deze waterpomp zorgt voor nog beter gevormde ijsblokjes
- Eenvoudig te reinigen luchtfilter
- Afneembaar deurrubber

GARANTIE

3 jaar

UITWENDIG

RVS AISI 430, Gegalvaniseerd staal (achterzijde)

Koelmiddel: R290 / Koudemiddel (kg): 0,14 / CO2 Equivalent (kg): 0,42

BEDRIJFSOMSTANDIGHEDEN

Bereik omgevingtemperatuur: 1-40°C, Watertemperatuurbereik: 5-35°C, Watertoevoerdruk: 0,07-0,8MPa (0,7-8bar), Spanningsbereik nominale spanning: ±6%

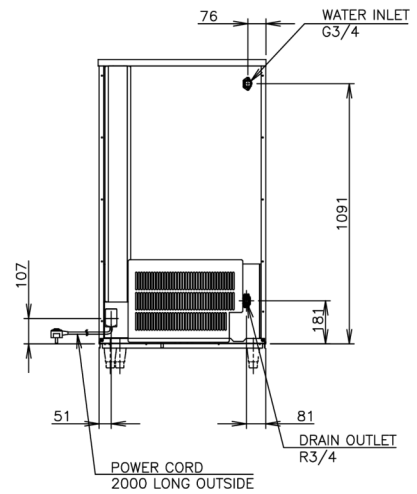
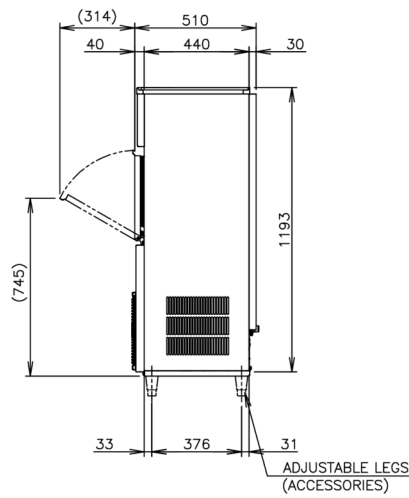
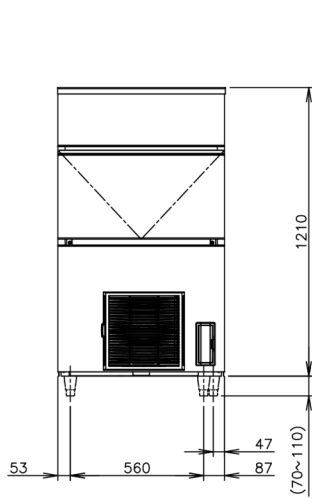
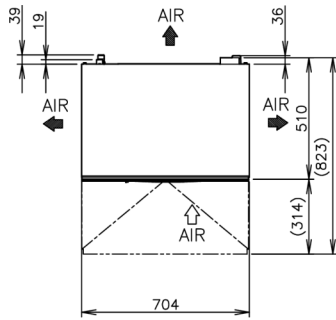
CERTIFICERINGEN





HOSHIZAKI

IM-130PE-E



TECHNISCHE SPECIFICATIES

| Koelsysteem | Productiecapaciteit (kg/24h) ca. (BIJ 10°C, WT 10°C) | Productiecapaciteit (kg/24h) ca. (BIJ 21°C, WT 15°C) | Productiecapaciteit (kg/24h) ca. (BIJ 32°C, WT 21°C) | Aansluitspanning | Elektrisch circuit stroomonderbreker (A) | Elektrisch verbruik (kW) | Waterverbruik (m3/24uur) ca. (OT 10°C, WT 10°C) | Warmteafvoer (OT 32°C, WT 21°C) (kW) |
|--------------|--|--|--|-------------------|--|--------------------------|---|--------------------------------------|
| Luchtgekoeld | 116 | 107 | 96 | 1/220 - 240V/50Hz | 5 | 0,565 | 0,47 | 1,45 |

VERZEND SPECIFICATIES

| Afmetingen B x D x H (mm), zonder poten | Afmetingen poten | Netto gewicht (kg) | Afmetingen in verpakking L x B x H (mm) | Bruto gewicht verpakt (kg) | Volume verpakt (m3) |
|---|-------------------------------|--------------------|---|----------------------------|---------------------|
| 704 x 506 x 1210 | Voor poten voeg toe: 70-110mm | 71 | 805 x 580 x 1375 | 81 | 0,642 |

Vrijwaring: Alles is in het werk gesteld om ervoor te zorgen dat de informatie in dit specificatieblad correct is op het moment van publicatie. Hoshizaki Europe BV aanvaardt geen verantwoordelijkheid of aansprakelijkheid voor typografische fouten of weglatingen of voor een verkeerde interpretatie van de informatie in de publicatie en behoudt zich het recht voor om zonder kennisgeving te wijzigen.



HOSHIZAKI

Hoshizaki Belgium
Hoshizaki Danmark
Hoshizaki Deutschland
Hoshizaki France
Hoshizaki Iberia
Hoshizaki Italia
Hoshizaki Middle East

info@hoshizaki.be
info@hoshizaki.dk
vertrieb@hoshizaki.de
info@hoshizaki.fr
info@hoshizaki.es
commerciale@hoshizaki.it
sales.ex@hoshizaki-europe.com

Hoshizaki Netherlands info@hoshizaki.nl
Hoshizaki Norge salg@hoshizaki.no
Hoshizaki Sverige orderSE@hoshizaki.dk
Hoshizaki UK uksales@hoshizaki.uk
Exportlanden sales.ex@hoshizaki-europe.com
Andere landen sales.ex@hoshizaki-europe.com

www.hoshizaki.nl