

5KG - 10KG



120178 - 120198

Bartscher GmbH
Franz-Kleine-Str. 28
D-33154 Salzkotten
Njemačka

tel. +49 5258 971-0
fax.: +49 5258 971-120
Servisna infolinija: +49 5258 971-197
www.bartscher.com



Verzija: 1.0

Datum izdavanja: 2023-10-18

Originalne upute za uporabu

1	Sigurnost	2
1.1	Objašnjenje sigurnosnih upozorenja	2
1.2	Sigurnosne napomene	3
1.3	Korištenje u skladu s namjenom	5
1.4	Nenamjenska uporaba	5
2	Opće informacije	6
2.1	Odgovornost i jamstvo	6
2.2	Zaštita autorskih prava	6
2.3	Izjava o sukladnosti	6
3	Transport, pakiranje i čuvanje	7
3.1	Kontrola isporuke	7
3.2	Pakiranje	7
3.3	Čuvanje	7
4	Tehnički podaci	8
4.1	Tehnički podaci	8
4.2	Funkcije uređaja	9
4.3	Popis sklopova uređaja	10
5	Instalacija i rukovanje	13
5.1	Instalacija	13
5.2	Rukovanje	16
6	Čišćenje i održavanje	18
6.1	Napomene vezane za sigurnost tijekom čišćenja	18
6.2	Čišćenje	18
6.3	Održavanje	19
7	Zbrinjavanje	20



Prije početka korištenja uređaja pažljivo pročitajte upute za uporabu, pa ih čuvajte na lako dostupnom mjestu!

Ove upute za uporabu sadrže opis instalacije uređaja, rukovanja uređajem i održavanja te važan su izvor informacija i korisnički priručnik. Poznavanje svih napomena koje se odnose na sigurnost i korištenje uređaja uvjet je za siguran i pravilan rad s uređajem. Osim toga treba primjenjivati propise o sprečavanju nezgoda, propise o zaštiti na radu te pravne regulative koje su na snazi na području primjene uređaja.

Prije početka rada s uređajem, a pogotovo prije pokretanja uređaja, pročitajte ove upute za uporabu, kako biste izbjegli tjelesne ozljede i materijalnu štetu. Nepravilnom uporabom možete oštetiti uređaj.

Ove upute za uporabu su integralni dio proizvoda i treba ih čuvati blizu uređaja da u svakom trenutku budu dostupne korisniku. Ako uređaj dajete na korištenje drugoj osobi, obavezno priložite i ove upute za uporabu.

1 Sigurnost

Uređaj je konstruiran u skladu važećim tehničkim načelima. Međutim, uređaj može postati izvor opasnosti zbog nestručne ili nenamjenske uporabe. Sve osobe koje koriste uređaj moraju poštivati informacije sadržane u ovim uputama i pridržavati se sigurnosnih napomena.

1.1 Objašnjenje sigurnosnih upozorenja

Bitne sigurnosne napomene i informacije vezane za sigurnost korisnika su u dotičnim uputama označene odgovarajućim sigurnosnim upozorenjima. Treba se bezuvjetno pridržavati tih uputa kako bi se izbjegle nezgode, tjelesne povrede i materijalna šteta.



OPASNOST!

Sigurnosno upozorenje **OPASNOST** upozorava na rizik od nastanka teških tjelesnih povreda ili smrti kod korisnika koji ne izbjegava opisanu opasnost.



UPOZORENJE!

Signalna riječ **UPOZORENJE** označava moguću opasnost koja može uzrokovati srednje ili teške tjelesne ozljede ili smrt ako se ne izbjegne.



OPREZ!

Sigurnosno upozorenje **OPREZ** upozorava na rizik od nastanka lakših ili umjerenih povreda kod korisnika koji ne izbjegava opisanu opasnost.

PAŽNJA!

Signalna riječ **PAŽNJA** upozorava na moguću opasnost nastanka materijalne štete do koje može doći ako korisnik ne poštuje sigurnosne napomene.

NAPOMENA!

Simbol **NAPOMENA** pruža korisniku druge informacije i napomene vezane za korištenje uređaja.

HR

1.2 Sigurnosne napomene

Električna struja

- Preveliki mrežni napon ili nepravilna instalacija mogu uzrokovati strujni udar.
- Uređaj možete priključiti samo u slučaju kad podaci s tipske pločice uređaja u potpunosti odgovaraju mrežnom naponu.
- Kako biste izbjegli kratki spoj, uređaj održavajte suhim.
- Ako tijekom rada dođe do smetnji odmah isključite uređaj iz električnog napajanja.
- Utikač ne dirajte mokrim rukama.
- Nikada ne dirajte uređaj koji je pao u vodu. Odmah isključite uređaj iz električnog napajanja.
- Sve popravke i otvaranje kućišta mogu izvoditi isključivo specijalizirani radnici i odgovarajuće servisne radionice.
- Uređaj ne premještajte na način da ga nosite za priključni kabel.
- Spriječite kontakt priključnog kabela s izvorima topline i s oštrim rubovima.

- Priključni kabel nemojte savijati, stiskati niti vezati.
- Kabel uređaja uvijek razmotajte do kraja.
- Uređaj i druge predmete nikada ne stavljajte na priključni kabel.
- Prilikom isključivanja uređaja iz električnog napajanja, uvijek pridržite utikač.
- Redovito kontrolirajte stanje mrežnog kabela kako biste se uvjerali da nije oštećen. Ne koristite uređaj s oštećenim mrežnim kablom. Ako je mrežni kabel oštećen, obratite se servisnoj radionici ili kvalificiranom električaru za njegovu zamjenu pa ćete spriječiti moguće opasnosti.

Rukovatelji

- S uređajem može rukovati samo kvalificirano i obučeno stručno osoblje.
- Ovaj uređaj ne smiju koristiti osobe (uključujući i djecu) sa smanjenim fizičkim, osjetilnim ili mentalnim sposobnostima te osobe koje nemaju dovoljno iskustva ili znanja.
- Djecu treba nadgledati kako biste bili sigurni da se ne igraju s uređajem niti ga ne pokreću.

Eksploatacija samo pod nadzorom

- Uređaj upotrebljavajte samo ako je pod nadzorom.
- Uvijek budite blizu uključenog uređaja.

Neppravilna uporaba

- Nenamjenska ili nestručna uporaba može dovesti do oštećivanja uređaja.
- Uređaj smijete koristiti samo onda ako njegovo tehničko stanje nije upitno i omogućava siguran rad s uređajem.
- Uređaj može biti korišten samo ako su svi njegovi priključci napravljeni u skladu s propisima.
- Uređaj se može koristiti samo ako je čisti.
- Upotrebljavajte isključivo originalne zamjenske dijelove. Nikada nemojte samostalno popravljati uređaj.
- Zabranjeno je izvoditi izmjene ili modifikacije uređaja.

1.3 Korištenje u skladu s namjenom

Svaka uporaba uređaja u druge svrhe ili primjena koja se razlikuje od namjenske, dolje opisane primjene, zabranjena je i smatra se nenamjenskom uporabom.

Sljedeća uporaba je u skladu s namjenom:

- Guljenje krumpira.

1.4 Nenamjenska uporaba

Nenamjenska uporaba može dovesti do tjelesnih povreda korisnika ili materijalnih šteta uzrokovanih opasnim strujnim naponom, vatrom ili visokom temperaturom. Uređaj koristite samo na način koji je opisan u ovim uputama za uporabu.

Sljedeća uporaba nije u skladu s namjenom uređaja:

- Guljenje drugog povrća i voća,
- Razdvajanje mesa i školjki od mesa, uklanjanje ribljih ljuski.

2 Opće informacije

2.1 Odgovornost i jamstvo

Sve informacije i napomene, sadržane u ovim uputama za uporabu, pripremljene su u skladu s važećim propisima, s aktualnim konstrukcijskim i inženjerskim rješenjima te s našim stručnim znanjem i dugogodišnjem iskustvom. Ako se radi o posebnom modelu ili su naručene dodatne opcije uređaja, a također u slučaju primjene najnovijih tehničkih rješenja, isporučen uređaj se donekle može razlikovati od informacija i slika iz ovih uputa za uporabu.

Proizvođač ne snosi nikakvu odgovornost za štete i smetnje u radu uređaja nastale zbog:

- nepridržavanja napomena,
- nenamjenske uporabe,
- uvođenja tehničkih promjena od strane korisnika,
- uporabe nedozvoljenih zamjenskih dijelova.

Pridržavamo pravo na uvođenje tehničkih izmjena u proizvodnju, s ciljem optimalizacije korisničkih svojstava uređaja i poboljšavanja njegovog rada.

HR

2.2 Zaštita autorskih prava

Ove upute za uporabu i sve tekstove, crteže, slike i druge elemente sadržane u uputama podliježu zaštiti autorskih prava. Bez pismenog odobrenja proizvođača zabranjeno je kopiranje sadržaja ovih uputa u bilo kojem obliku i na bilo koji način (uključujući i fragmente uputa) te korištenje i / ili prosljeđivanje tog sadržaja trećim osobama. Kršenje gore spomenutog će imati za posljedicu obavezu isplatu odštete. Pridržavamo pravo na daljnja potraživanja.

2.3 Izjava o sukladnosti

Uređaj zadovoljava važeće norme i zahtjeve Europske unije. Gore spomenuto potvrđujemo u Izjavi o sukladnosti EZ. Ako to bude potrebno, rado Vam pošaljemo odgovarajuću Izjavu o sukladnosti.

3 Transport, pakiranje i čuvanje

3.1 Kontrola isporuke

Nakon isporuke uređaja provjerite jesu li priloženi svi njegovi elementi i nije li došlo do oštećivanja uređaja tijekom transporta. Ako pronađete tragove oštećenja nastalih za vrijeme transporta, nemojte prihvatiti uređaj ili ga prihvatite uvjetno. Na transportnim dokumentima/ izvještaju o prijevozu robe transportne firme navedite opseg oštećenja i podnesite zahtjev za reklamaciju. Skrivena oštećenja prijavite čim ih pronađete jer se reklamacija može prijaviti samo u određenom roku za podnošenje zahtjeva za reklamaciju.

Ako ustanovite da nedostaje neki dio ili pribor, kontaktirajte našu Službu za korisnike.

3.2 Pakiranje

Nemojte bacati kartonsku ambalažu. Može biti potrebna za čuvanje uređaja, prilikom transporta ili za vrijeme otpreme uređaja u servisnu radionicu ako bi došlo do smetnji u radu uređaja.

Ambalaža i pojedinačni pakirni elementi su napravljeni od materijala koji podliježu reciklaži. Radi se o plastičnim folijama i vrećama te kartonskoj ambalaži.

Prilikom zbrinjavanja pakiranja poštujujte propise koji su na snazi u državi korisnika. Reciklirajte pakirni materijal koji se može ponovo upotrijebiti.

HR

3.3 Čuvanje

Ambalažu ostavite zatvorenu sve do trenutka instalacije uređaja, a za vrijeme čuvanja uvažavajte oznake navedene s vanjske strane, a koje se odnose na način postavljanja i skladištenja. Pakiranje čuvajte samo u sljedećim uvjetima:

- u zatvorenim prostorijama
- u suhim uvjetima bez prašine
- podalje od agresivnih sredstava
- na mjestu zaštićenom od sunčanog svjetla
- na mjestu zaštićenom od mehaničkih udaraca.

U slučaju duljeg čuvanja (preko tri mjeseca), redovito prekontrolirati stanje svih dijelova te ambalaže. Po potrebi pakiranje zamijenite s novim.

4 Tehnički podaci

4.1 Tehnički podaci

Verzija / karakteristike

- Timer
- Zaštita od preopterećenja
- Sigurnosni prekidač
- Kontrolne lampice:
 - pripravan za rad
 - uređaj radi

Naziv:	Stroj za guljenje krumpira 5KG
Broj art.:	120178
Materijal:	nehrđajući čelik
Kapacitet u kg:	5
Učinak maks. u kg. / sat.:	70 - 100
Maks. broj okretaja, okr/min.:	240
Regulacija brzine stupnjevi:	1
Postavke vremena od – do, u min.:	0 - 5
Priključak vode:	3/4"
Vrsta zaštite:	IP4X
Priključna snaga:	0,55 kW 230 V 50 Hz
Dimenzije (Š. x D. x V.) u mm:	622 x 540 x 802
Težina u kg:	37,0

Pridržavamo pravo na uvođenje tehničkih izmjena!

Tehnički podaci

Naziv:	Stroj za guljenje krumpira 10KG
Broj art.:	120198
Materijal:	nehrđajući čelik
Kapacitet u kg:	10
Učinak maks. u kg. / sat.:	130
Maks. broj okretaja, okr/min.:	1200
Regulacija brzine stupnjevi:	1
Postavke vremena od – do, u min.:	0 - 5
Priključak vode:	3/4"
Vrsta zaštite:	IP23
Priključna snaga:	0,75 kW 230 V 50 Hz
Dimenzije (Š. x D. x V.) u mm:	670 x 540 x 860
Težina u kg:	37,8

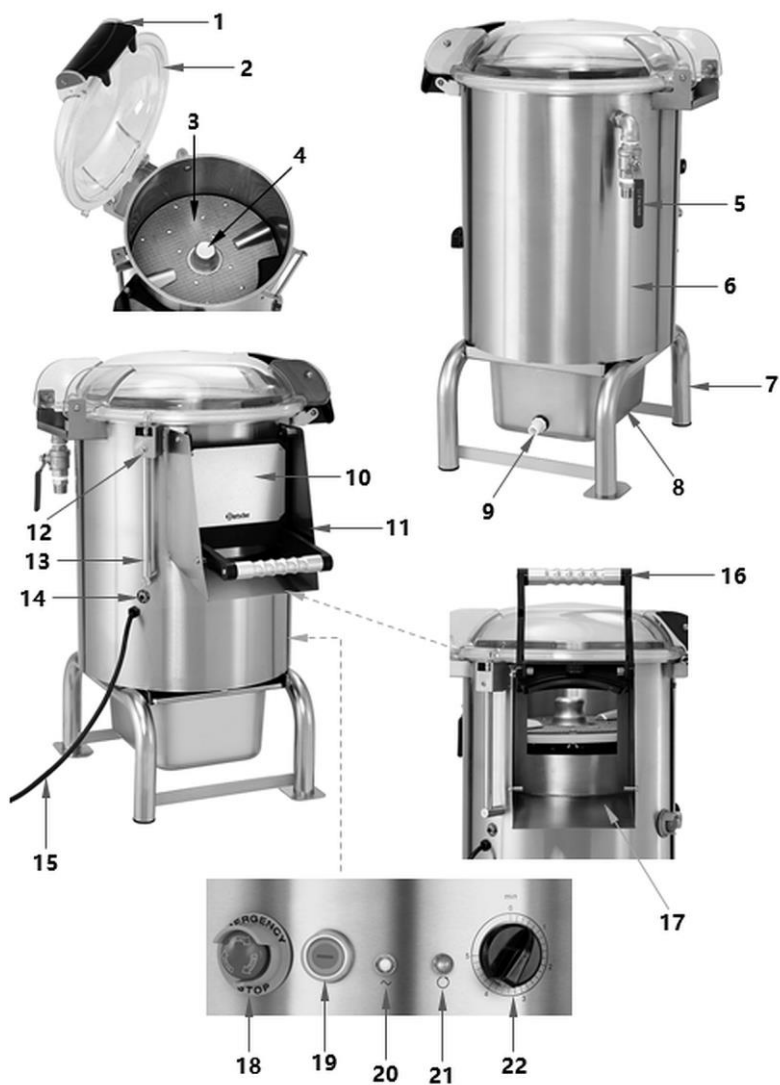
Pridržavamo pravo na uvođenje tehničkih izmjena!

4.2 Funkcije uređaja

Uređaj radi na principu ribeža. U tu svrhu u cilindričnom kućištu je montiran okrugli disk za rezanje spojen s motorom. Tijekom rada krumpir su rotira unutar uređaja, zbog čega se postepeno odstranjuje njihova kožica.

Pomoću diska za rezanje možete oguliti do 100 (130) kg krumpira na sat. Funkcije kao što su timer i sigurnosni prekidač jamče kontinuirani i siguran rad uređaja.

4.3 Popis sklopova uređaja



HR

Crtež 1

Opis crteža 1

- | | |
|-------------------------------------|---|
| 1. Zatvarač poklopca | 2. Gornji poklopac |
| 3. Disk za rezanje, odvojiv | 4. Prihvat motora |
| 5. Ventil za zatvaranje 3/4" | 6. Kućište |
| 7. Postolje | 8. Spremnik za ostatke sa sitom |
| 9. Ispust vode | 10. Poklopac lijevka |
| 11. Lijevak dodavača | 12. Mikroprekidač poklopca |
| 13. Cijev za kabel | 14. Zaštitni prekidač |
| 15. Mrežni kabel | 16. Ručka poklopca lijevka |
| 17. Kanal lijevka | 18. Sigurnosni prekidač |
| 19. Gumb za pulsni rad | 20. Kontrolna lampica Uklj./isklj. (bijela) |
| 21. Kontrolna lampica rada (zelena) | 22. Timer |

Funkcije upravljačkih elemenata

18 Sigurnosni prekidač

Pritiskom na sigurnosni prekidač trenutno zaustavljate uređaj. Svi drugi gumbi se odmah dezaktiviraju sve dok sigurnosni prekidač ne resetirate postupkom okretanja u smjeru kazaljki na satu.

19 Gumb za pulsni rad

Ovaj gumb služi za izbacivanje krumpira kad se proces guljenja završi i uređaj se zaustavlja.

POZOR!

Nemojte pritiskati gumb za pulsni rad dok traje proces guljenja!

20 Kontrolna lampica Uklj./isklj. (bijela)

Ova kontrolna lampica se uključuje kad je uređen priključen na električno napajanje.

21 Kontrolna lampica rada (zelena)

Ova kontrolna lampica se uključuje kad je pokrenut proces guljenja odnosno postavljeno vrijeme rada pomoću regulatora za postavljanje vremena.

22 Timer

Pomoću regulatora za postavljanje vremena postavite željeno vrijeme rada (0 - 5 minuta) i pokrenite proces guljenja.

Sigurnosni mehanizam

Mikroprekidač: Mikroprekidač je opremljen magnetnim mehanizmom. Uređaj se automatski isključuje kad gornji poklopac ili prednji poklopac nisu bili zatvoreni ili kad su se otvorili tijekom rada.

Sigurnosni prekidač: Ako dođe do neočekivane situacije (npr. do začepljivanja, čudnih vibracija ili zvukova itd.) odmah upotrijebite sigurnosni prekidač. Uređaj će se zaustaviti. Svi drugi gumbi /prekidači se dezaktiviraju sve dok sigurnosni prekidač ne bude resetiran.

NAPOMENA!

Kako biste resetirali sigurnosni prekidač, okrećite ga u smjeru kazaljke na satu sve dok se na vrati u prvobitni položaj.

Prekidač kruga (Circuit breaker): Ovaj prekidač služi za zaštitu kruga od oštećivanja izazvanog prevelikim naponom uzrokovanim preopterećenjem ili kratkim spojem. Ovaj prekidač prekida dotok struje nakon što pronađe grešku.

NAPOMENA!

Kako biste resetirali prekidač, pritisnite ga nakon što uklonite grešku.

5 Instalacija i rukovanje

5.1 Instalacija



OPREZNO!

U slučaju nepravilne instalacije, postavljanja, rukovanja, održavanja, a također kod nepravilnog postupanja s uređajem može doći do tjelesnih povreda korisnika ili materijalne štete.

Postavljanje, instaliranje i popravljavanje uređaja može izvršavati isključivo ovlaštena tehnička služba, u skladu s propisima koje su na snazi u zemlji instalacije.

NAPOMENA!

Proizvođač ne snosi odgovornost niti ne pruža garanciju na štete nastale zbog nepoštivanja propisa ili zbog neodgovarajuće instalacije.

Raspakiranje / postavljanje

HR

- Uređaj raspakirajte, odstranite sve vanjske i unutrašnje pakirne elemente te transportne zaštite.



OPREZNO!

Opasnost od gušenja!

Spriječite mogućnost da djeca imaju pristup pakirnim materijalima kao što su plastične vrećice i elementi od stiropora.

- Ako se na uređaju nalazi zaštitna folija, treba je odstraniti. Zaštitnu foliju skidajte polako da ne ostanu tragovi ljepila. Eventualne ostatke ljepila odstranite odgovarajućim razrjeđivačem.
- Postupajte oprezno kako ne bi došlo do oštećivanja tipske pločice i sigurnosnih upozorenja na uređaju.
- **Nikada** ne postavljajte uređaj u vlažnom ili mokrom okruženju.
- Uređaj postavite na način koji omogućava pristup priključcima i brzo isključivanje u slučaju nužde.
- Uređaj postavljajte na površini sljedećih karakteristika:
 - ravna, dovoljno izdržljiva, otporna na vodu, suha i otporna na visoku temperaturu

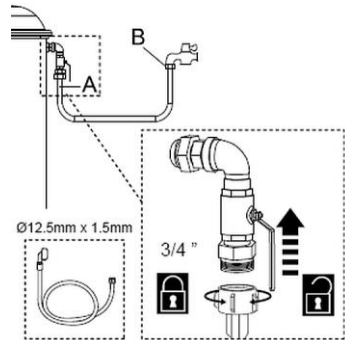
- dovoljno velika da bi se moglo neometano raditi s uređajem
 - lako dostupna
 - s dobrom ventilacijom.
- Uređaj dolazi pakiran u karton z paletom od šperploče što jamči sigurnost tijekom transporta.
 - Odstranite karton prema uputama.
 - Otvorite karton i provjerite jesu li svi dijelovi neoštećeni.
 - Podignite uređaj prema uputama i postavite na mjesto namijenjeno za instalaciju.
 - Zadržite dovoljan razmak od rubova stola. Uređaj bi se mogao prevrnuti i pasti.

Priključivanje na struju

- Provjerite da li se tehnički podaci uređaja (navedeni na tipskoj pločici) podudaraju s podacima lokalne električne mreže.
- Uređaj uključite u pojedinačnu dovoljno osiguranu utičnicu sa zaštitnim vodom. Uređaj ne uključujte u višekratnu utičnicu.
- Priključni kabel treba rasporediti na takav način da ga nitko ne može nagaziti niti se zbog njega spotaknuti.
- Provjerite radi li ispravno uzemljenje.
- Uređaj je opremljen priključnim kabelom s utikačem. Uređaj uključite u pojedinačnu zidnu utičnicu s prekidačem.

Priključivanje na vodovodnu i kanalizacijsku instalaciju

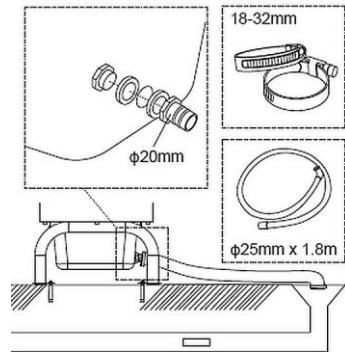
1. Uređaj spojite za priključak za vodu pomoću isporučenog crijeva (1,5 m) i spojnicu 3/4". Postupajte na sljedeći način:
 - crijevo spojite s priključkom za vodu koji (A) se nalazi sa stražnje strane uređaj;
 - drugi kraj crijeva spojite s napajanjem vode (B).



Crtež 2

2. Pomoću stezne trake odgovarajuće crijevo za odvod montirajte na odvod spremnika za prihvat otpada.
3. Drugi kraj crijeva za odvod spojite s odvodnim sustavom.

Crijevo za odvod i stezne trake ne spadaju u isporuku.



Crtež 3

5.2 Rukovanje

Prije prve uporabe

1. Prije prve uporabe pažljivo operite uređaj pomoću tople vode, mekane krpice ili spužvice i blagog deterdženta. Uzmite u obzir napomene iz poglavlja 6 „Čišćenje“.
2. Očišćene elemente i površine prebrišite krpicom nakvašene čistom vodom, a nakon toga pažljivo osušite.

Rad uređaja



Crtež 4

1. Otvorite prozirni poklopac povlačenjem ručke (1) prema gore.
 2. Namjestite disk za rezanje.
 3. Napunite spremnik (komoru za guljenje) krumpirom.
 4. Zatvorite poklopac.
 5. Provjerite nije li poklopac lijevka dodavača (10) blokiran.
 6. Ispod lijevka dodavača odgovarajuću posudu (npr. lonac, kantu).
 7. Otvorite ventil za zatvaranje sustava za dovod vode.
 8. Uređaj uključite u odgovarajuću pojedinačnu utičnicu.
- Upalit će se bijela kontrolna lampica Uklj./isklj. (20).

Instalacija i rukovanje

9. Pokrenite proces guljenja postavljajući regulator za postavljanje vremena (22) na željeno vrijeme iz raspona 0 - 5 minuta.

Upalit će se zelena kontrolna lampica rada (21).

Nakon isteka postavljenog vremena uređaj će se automatski zaustaviti.

Zelena kontrolna lampica rada se gasi.

10. Pritisnite gumb za isključivanje u nuždi.

11. Otvorite poklopac lijevka (10) pomoću ručke (16) i poklopac (2) pomoću zatvarača poklopca (1).

OPREZNO!

Opasnost od ozljeđivanja oštrim brusnim diskom!

Tijekom vađenja nasjeckanog krumpira nosite zaštitne rukavice otporne na posjekotine.

12. Jednom rukom držite otvoren lijevak (10) a drugom rukom oprezno vadite nasjeckan krumpir, pomičući kanal lijevka (17) prema spremnika koji se nalazi ispod kanala.

POZOR!

Začepljen disk za rezanje i ispusna cijev mogu negativno utjecati na rad uređaja.

Nakon svakog radnog ciklusa provjerite nije li disk za rezanje začepljen i po potrebi ga očistite.

HR

Spremnik za ostatke sa sitom

Uređaj je opremljen spremnikom za ostatke sa sitom. Prije nego pokrenete uređaj, spremnik postavite ispod uređaja. U spremniku ostaju ostaci od guljenja te voda potrošena tijekom procesa guljenja.

NAPOMENA!

Redovito praznite spremnik za ostatke sa sitom.

6 Čišćenje i održavanje

6.1 Napomene vezane za sigurnost tijekom čišćenja

- Prije čišćenja uređaj isključite iz električnog napajanja.
- Uređaj ostavite da se potpuno ohladi.
- Pazite da u uređaj ne dopre voda. Prilikom čišćenja uređaj ne potapajte u vodu niti u druge tekućine. Za čišćenje uređaja ne koristite mlaz vode pod pritiskom.
- Za čišćenje uređaja ne upotrebljavajte nikakve oštre niti metalne predmete (nož, vilicu itd). Oštri bi predmeti mogli oštetiti uređaj a kod kontakta s elementima napravljenim od električnog vodiča moglo bi doći do strujnog udara.
- Za čišćenje uređaja ne upotrebljavajte nikakva abrazivna sredstva koja sadrže otapala niti agresivna sredstva za čišćenje. Takva bi sredstva mogla oštetiti površinu uređaja.

6.2 Čišćenje

UPOZORENJE!

Opasnost od ozljeđivanja oštrim vanjskim rubom diska za rezanje!

Budite posebno oprezni tijekom vađenja i čišćenja diska za rezanje. Nosite rukavice otporne na rezanje.

NAPOMENA!

Disk za rezanje nije prikladan za pranje u perilici suđa.

1. Na kraju radnog dana uređaj pažljivo očistite.
2. Otvorite gornji poklopac i iz komore za guljenje izvadite disk za rezanje.
3. Očistite disk za rezanje i unutrašnjost komore guljenja koristeći toplu vodu i prikladne plastične četke za posuđe.
4. Na kraju operite čistom vodom.
5. Očišćene elemente ostavite na zraku da se osuše.
6. Gornji poklopac (zajedno s brtvom), vanjski sloj uređaja i lijevak dodavača pažljivo očistite mekanom vlažnom krpicom. Po potrebi upotrijebite blago sredstvo za čišćenje.
7. Obrišite pomoću čiste krpice.
8. Na kraju oprane elemente i površine osušite pomoću mekane krpice.
9. Ispraznite spremnik za ostatke sa sitom i očistite ga toplom vodom i krpicom ili spužvicom. Mekanom suhom krpicom osušite spremnik.

POZOR!

Uređaj možete skladištiti i pokretati samo ako je dobro osušen nakon čišćenja.

6.3 Održavanje

Barem jednom godišnje ili po potrebi naručite kontrolu uređaja kod stručne osobe.

7 Zbrinjavanje

Električni uređaji



Električni uređaji su označeni tim simbolom. Električne uređaje treba prikupljati i zbrinjavati na pravilan i ekološki prihvatljiv način. Električne uređaje ne bacajte u kućni otpad. Uređaj isključite iz električnog napajanja i uklonite priključni kabel.

Električne uređaje treba odnositi na označena sabirna mjesta.