













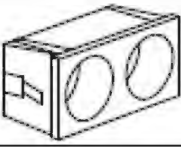
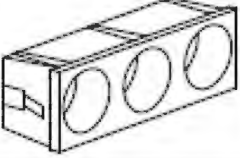


Runde Schalter/round push button

Funktion/ function	Symbol/ symbol	Modell/ model	Farbe/ colour	ET-Liste, Pos.-Nr./ spare part list-no.
Ein/Aus on/off		 T1	blau blue	1
Start start	START	 T3	blau blue	2
Regenerierung regeneration		 T3	blau blue	3
Kaltspülung cold rinse button		 T3	blau blue	4
Laugenpumpe drain pump		 T3	blau blue	5
Reinigungszyklus washing cycle		 T3	grün green	6
Temperatur temperature		 T3	grün green	7
Blindkappe neutrally plug			grau grey	8
Träger, 2-fach double support			grau grey	9
Träger, 3-fach triple support			grau grey	10

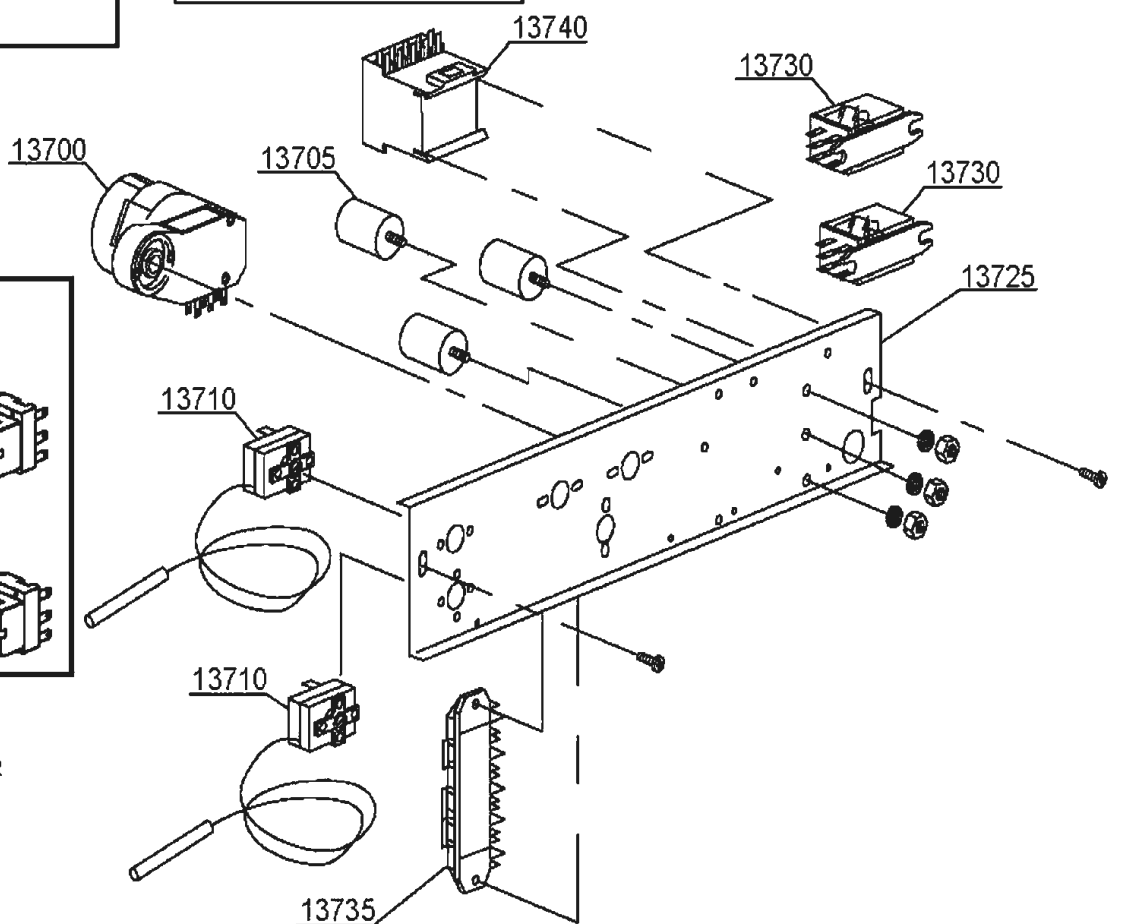
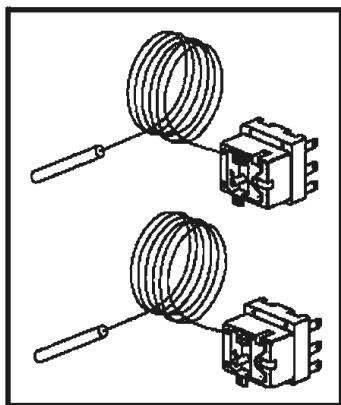
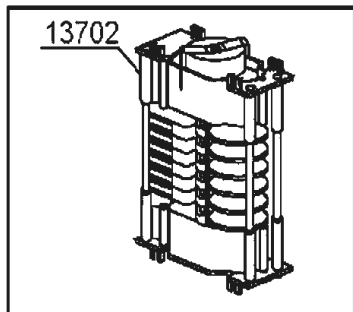
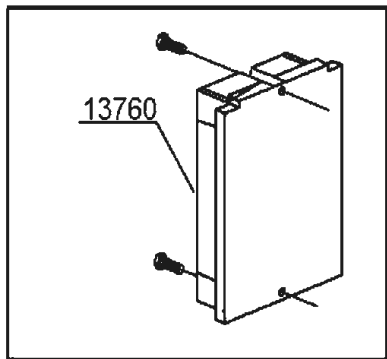


Abb. 1/pic. no. 1

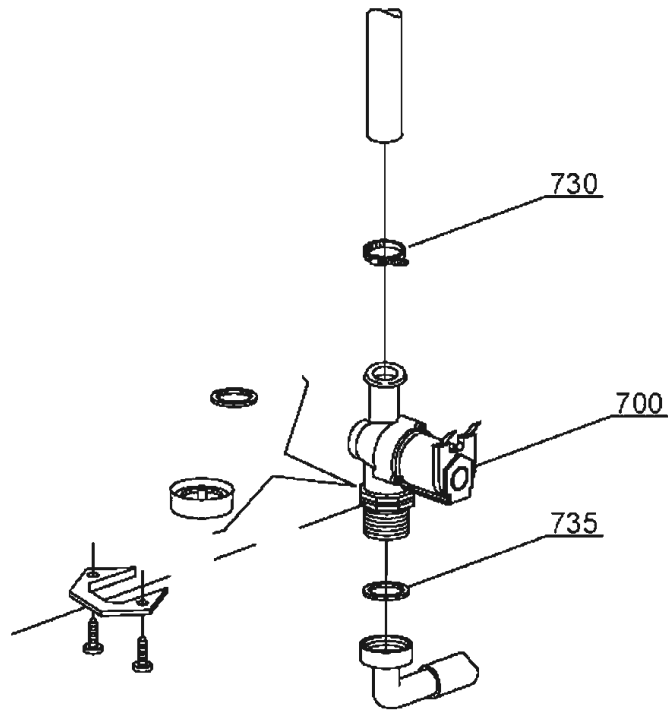
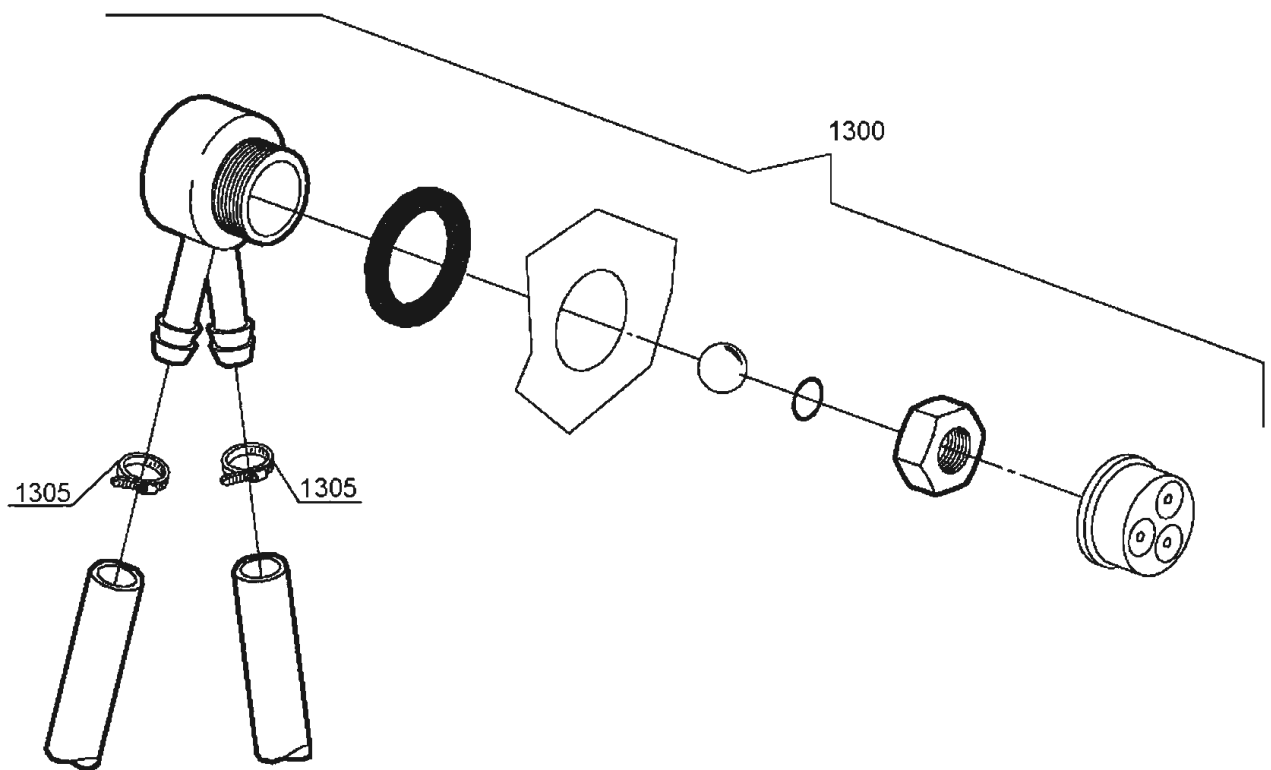
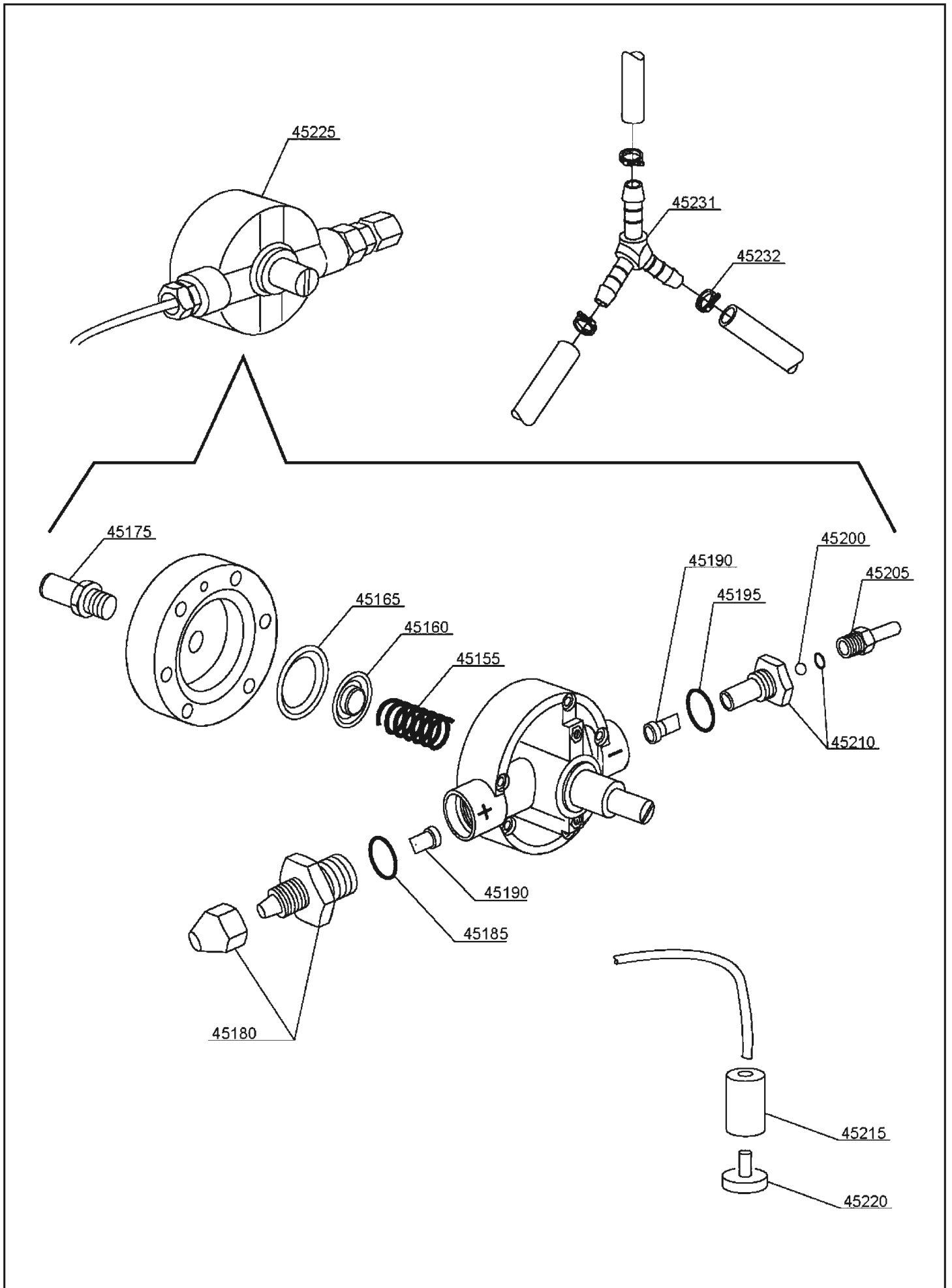
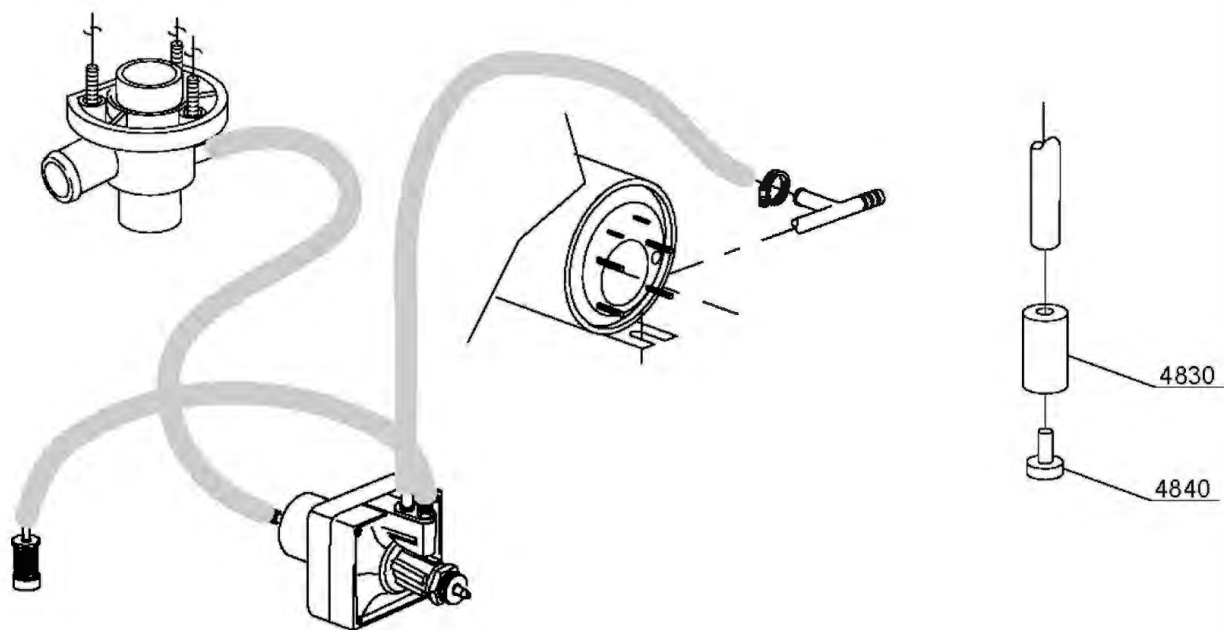
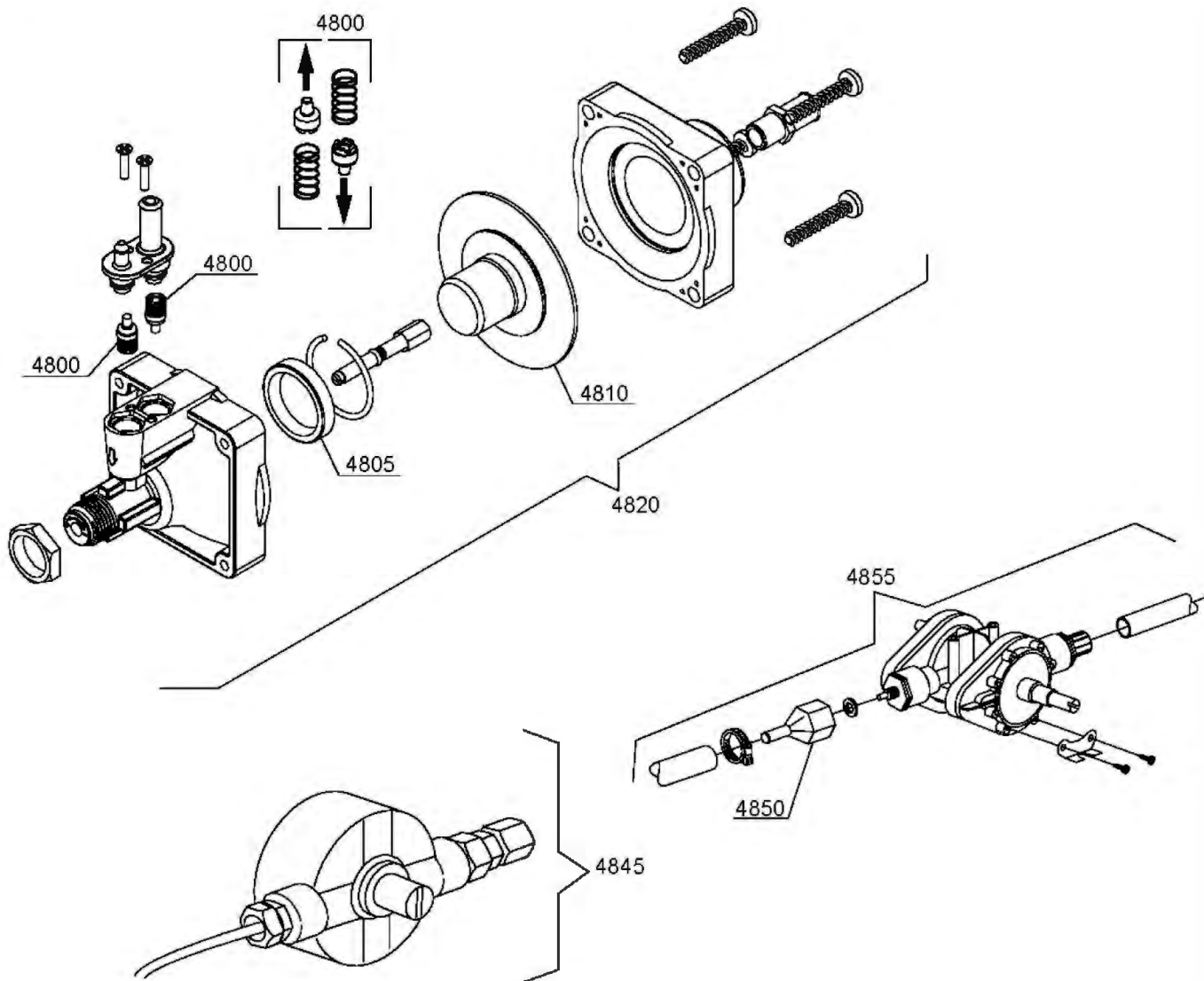
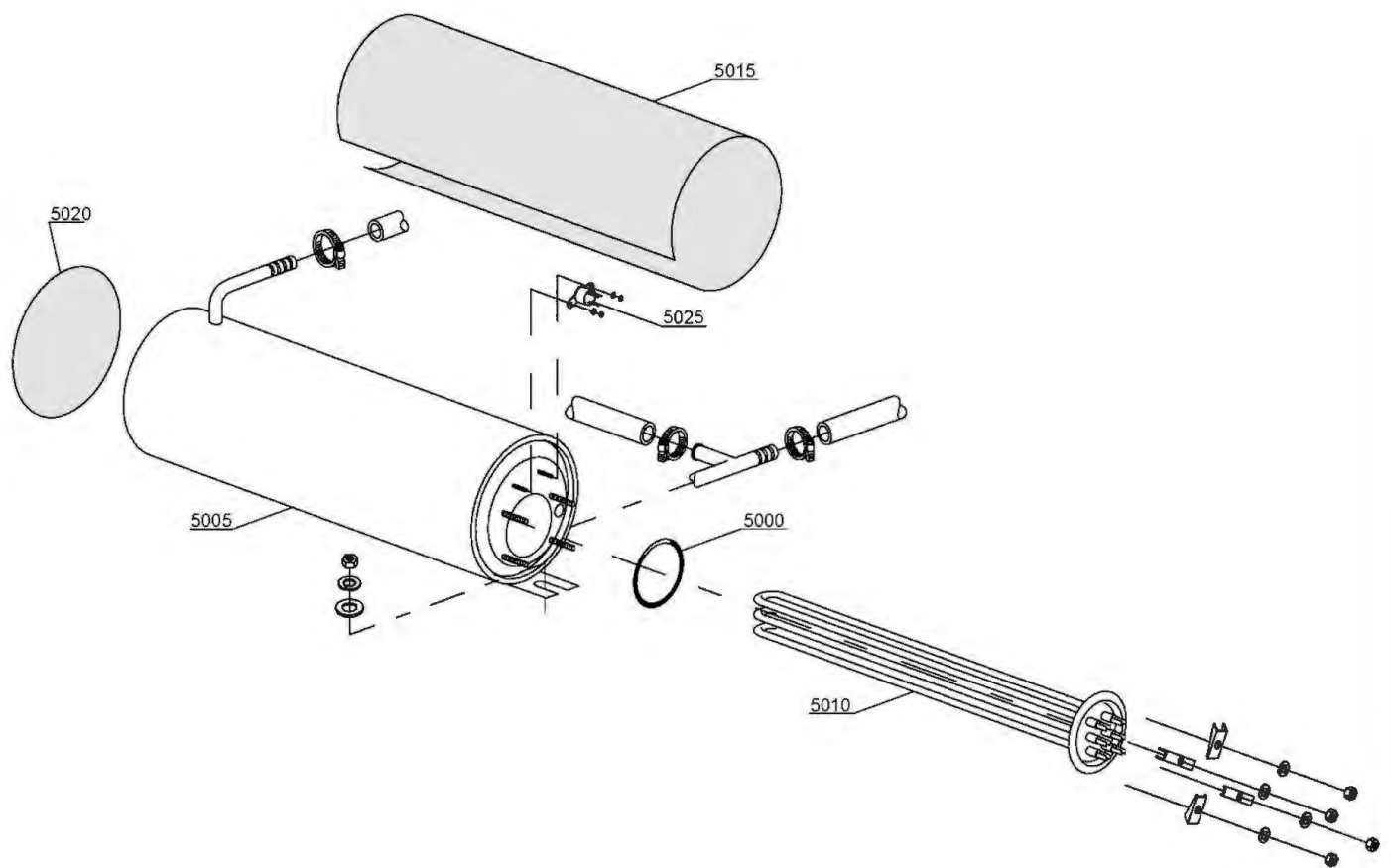


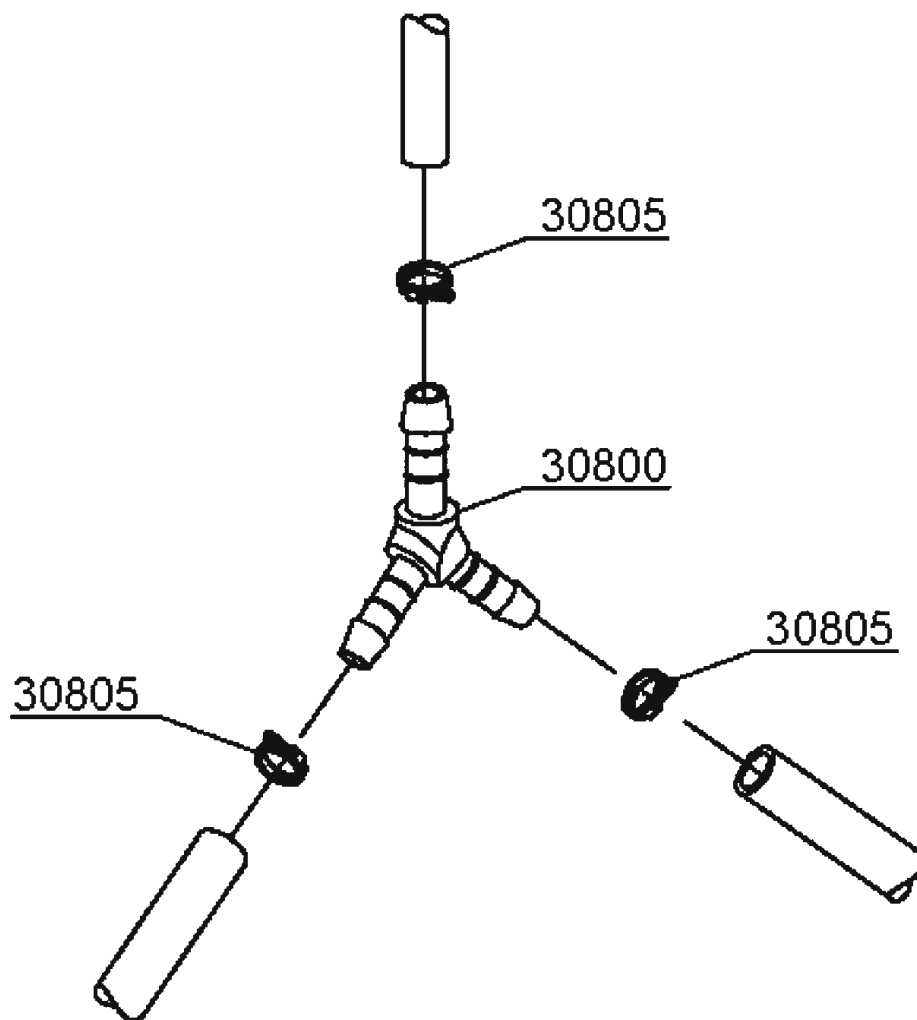
Abb. 2/pic. no. 2

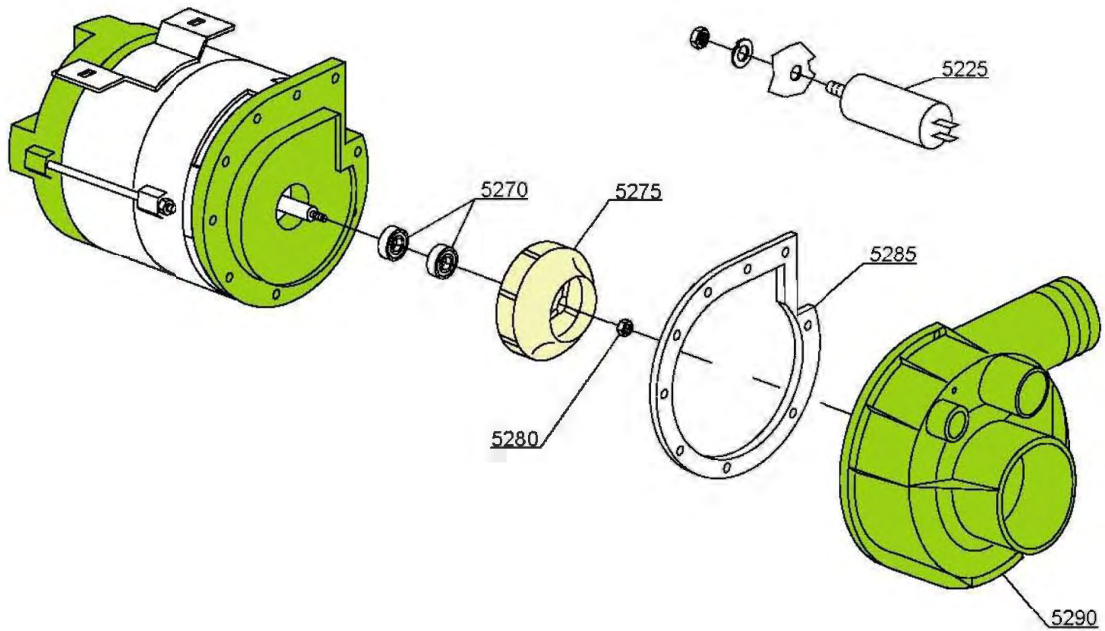
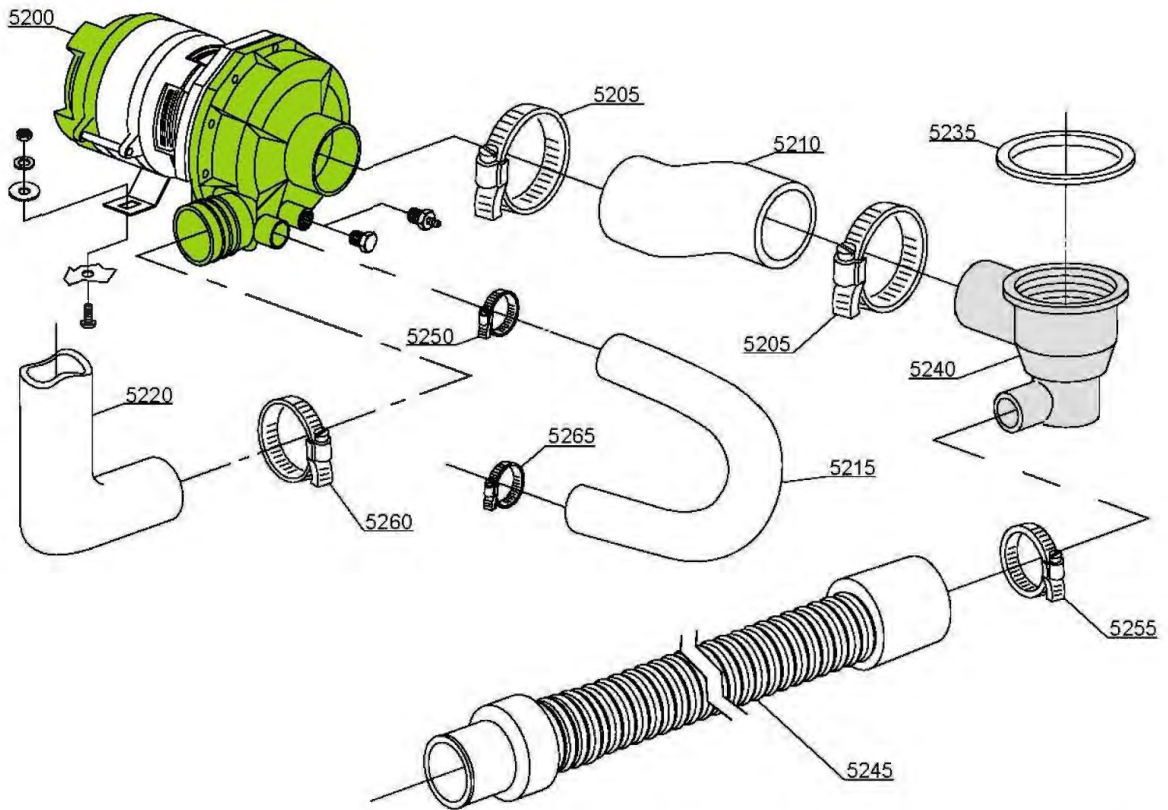


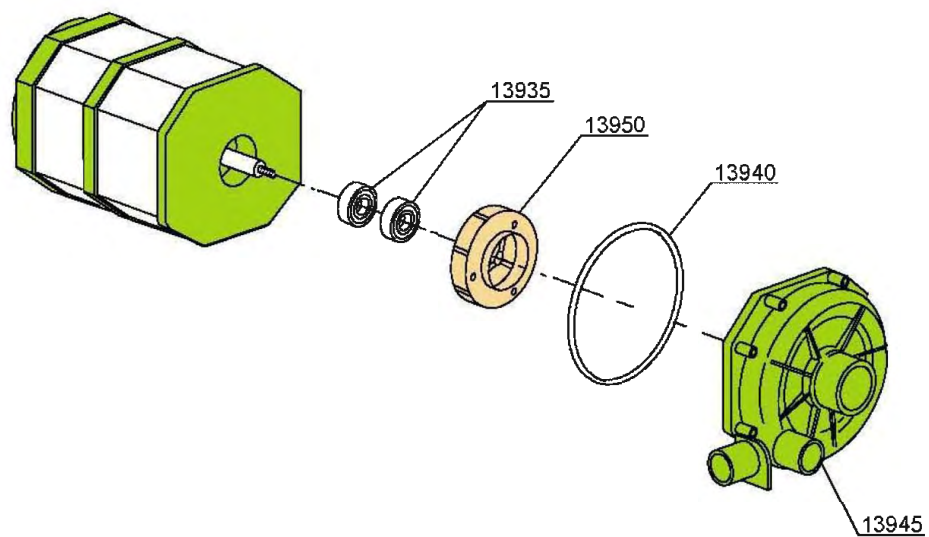
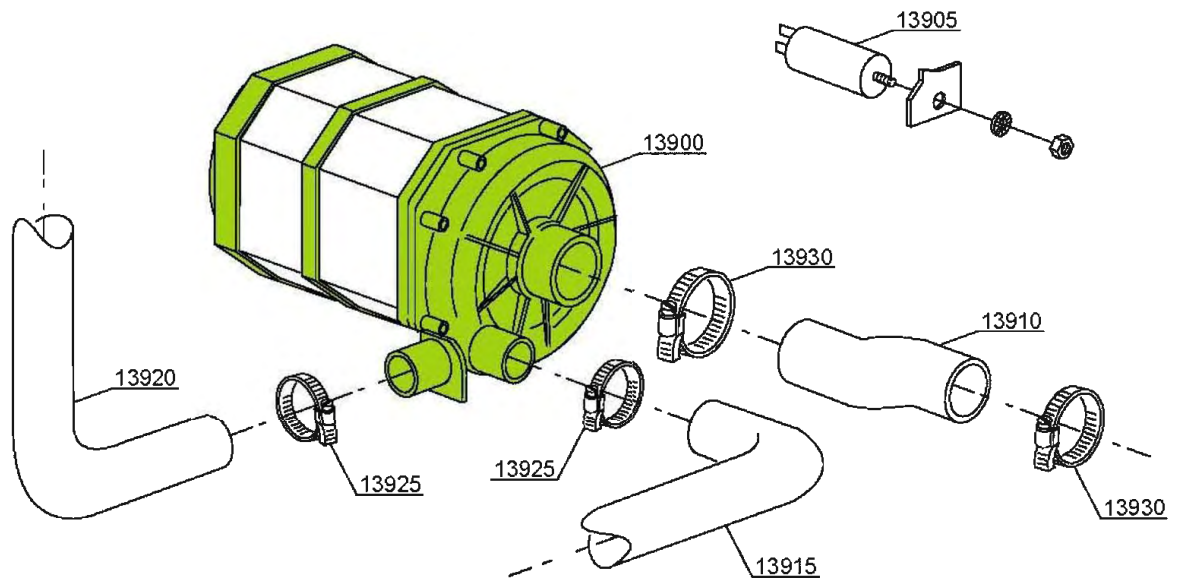


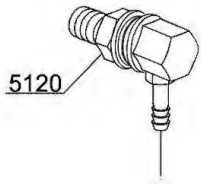






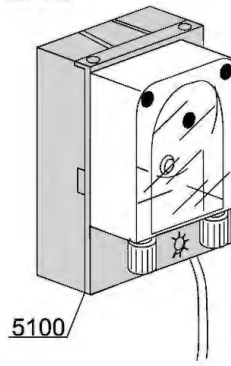




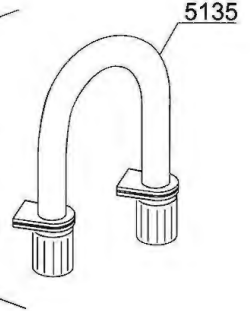


5120

SEKO

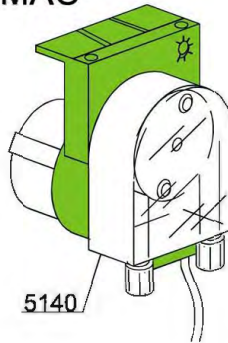


5100

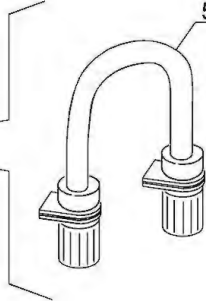


5135

GERMAC

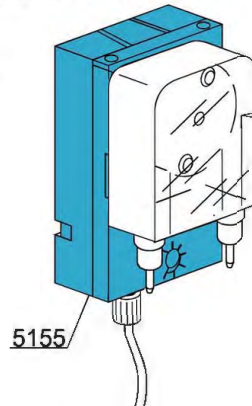


5140

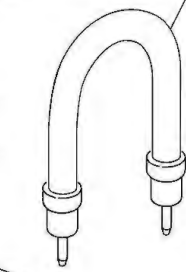


5145

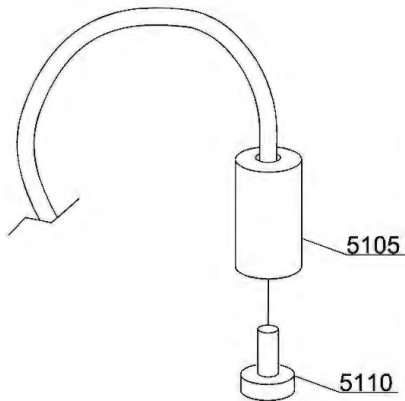
PLASS CONT



5155



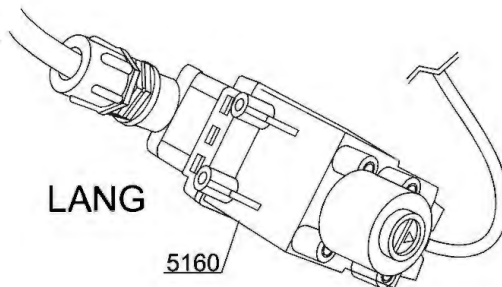
5150



5105

5110

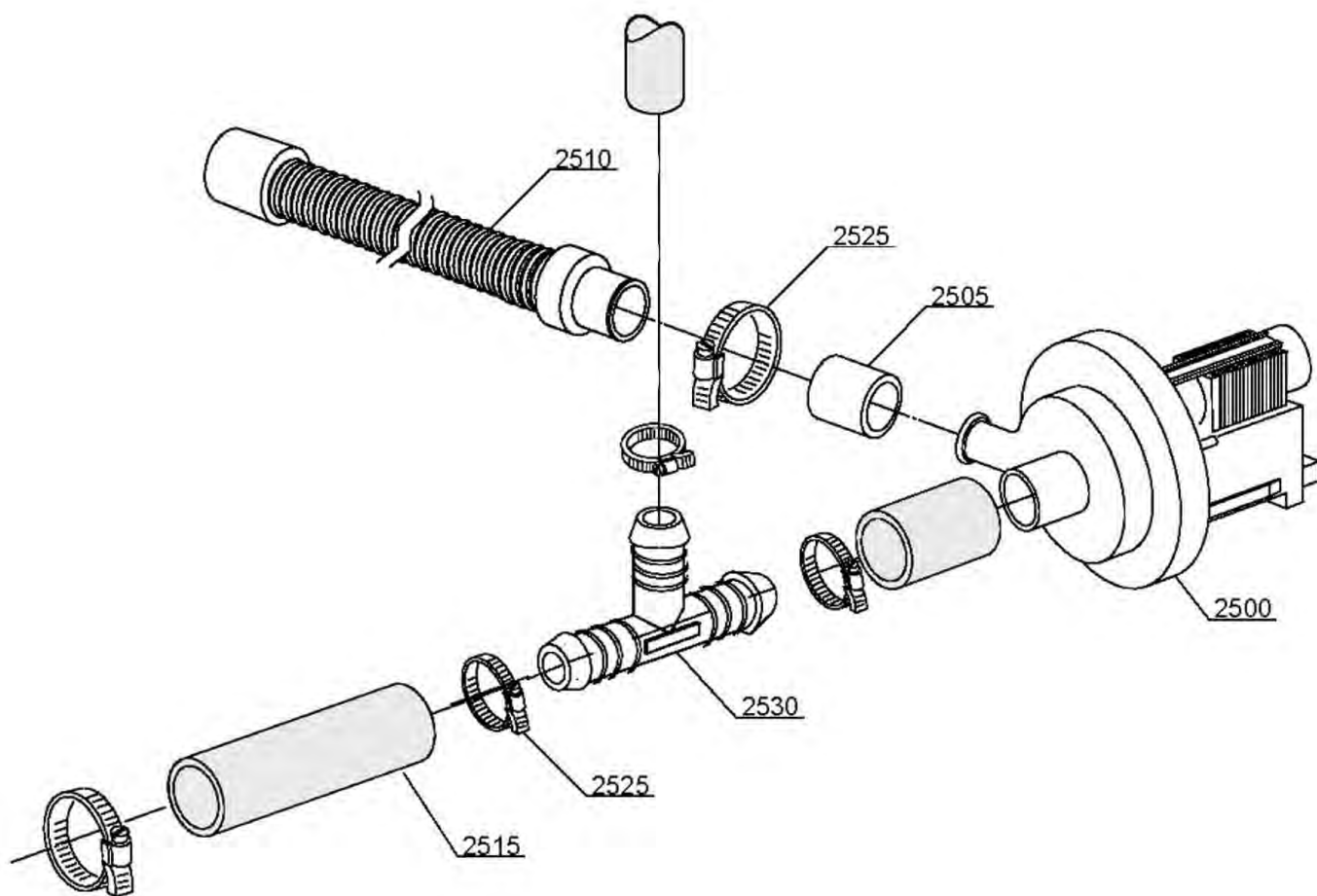
LANG

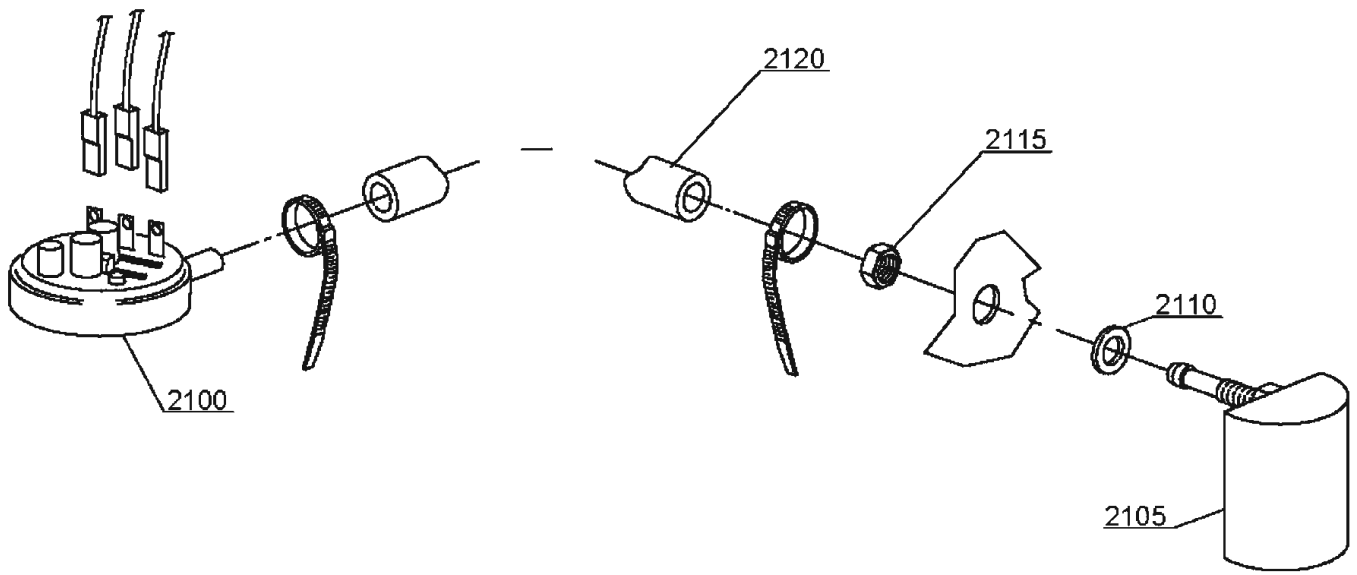


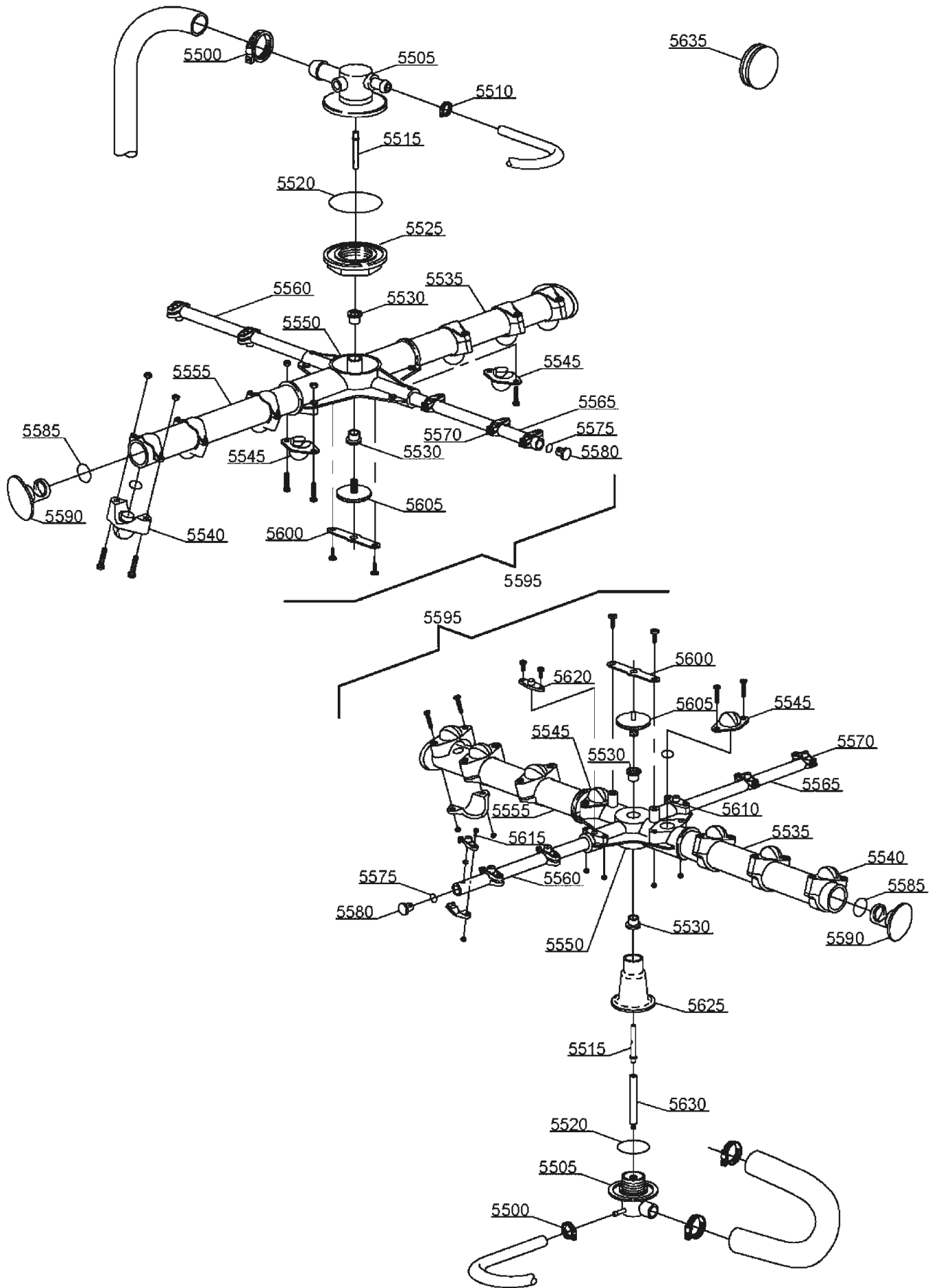
5160

Pos.	Artikelbeschreibung	Description of item	Artikel Nr./Item No.
5100	Spülmitteldosierpumpe SEKO	Detergent dosing pump SEKO	0209016
5105	Filter	Filter	048039
5110			
5115	Einspritzdüse, Edelstahl	Injection nozzle, stainless steel	015123
5135	Schlauch, Silikon	Hose, silicone	0143219
5140	Pumpe, Flüssigspülmittel	Detergent pump	0481990620128
5145	Schlauch, Reinigerdosierung GERM.	Hose, detergent dispenser GERMAC	015108E
5150	Norprenschauch PLAS-CONT	Thermoplastic pipe PLAS-CONT	0810194
5155	Reinigerdosierpumpe, taktgest. 2,8l	Main washing run dispenser pump for	109518
	Reinigerdosierpumpe, leitwertgest. 3l	Main washing run dispenser pump for	109548
	Reinigerdosierpumpe, leitwertgest. 6l	Main washing run dispenser pump for	109547
5160	Spülmitteldosierpumpe LANG	Detergent dosing pump LONG	015108/L









Pos.	Artikelbeschreibung	Description of item	Artikel Nr./Item No.
5500	Schelle 25/40	Clamp 25/40	011806
5505	Halterung	Holder	0500612
5510	Schelle 12/22	Clamp 12/22	011807
5515	Aufnahme z. Spülarm	Wash arm support	015300
5520	O-Ring, 6225 OR 160 NBR	O-ring, 6225 OR 160 NBR	047005
5525	Schraubring	Screw ring	0500623
5530	Lagerbuchse	Bearing bush	047973
5535	Spülarm rechts, D 28 mm	Right wash arm, D 28 mm	015571
5540	Spüldüse	Wash nozzle	043397
5545	Spüldüse	Wash nozzle	043398
5550	Drehkreuz, oben/unten	Turret top/bottom	0010259
5555	Spülarm links, D 28 mm	Left wash arm, D 28 mm	015572
5560	Nachspülarm rechts	Right rinse arm	015575
5565	Nachspülarm links	Left rinse arm	015576
5570	Nachspüldüse, D 10 mm	Rinse nozzle, D 10 mm	046061
5575	O-Ring, 2018 OR 103 NBR	O-ring, 2018 OR 103 NBR	0013016
5580	Endkappe, D 10 mm	End cap, D 10 mm	05580
5585	O-Ring, OR 2087 NBR	O-ring, OR 2087 NBR	0013018
5590	Endkappe, D 28 mm	End cap, D 28 mm	05590
5595	Spülarm, D 28 mm	Wash arm, D 28 mm	015958
5600	Unterlegscheibe	Flat washer	0010260
5605	Schraube, Edelstahl	Screw, stainlees steel	011101/I
5610	Blindkappe, D 10 mm	Blind cover, D 10 mm	046059
5615	Ankerschraube, 4 x 10 TCB D 8	Anchor screw, 4 x 10 TCB D 8	0110040
5620	Nachspüldüse, D 10 mm	Rinse nozzle, D 10 mm	046062
5625	Fuß unten z. Drehkreuz	Lower pipe coupling	0560024
5630	Achse z. Nachspülarm unten	Lower rinse axle	0560005
5635	Blindstopfen	Blind stopper until 2009	013316A

