

/// **BRAVILOR[®]** **BONAMAT**



Operating instructions
COFFEE AND WIDE BODY MODULE

GB

Mode d'emploi
MODULE DE CAFÉ ET MODULE DE
MAINTIEN EN TEMPÉRATURE

FR

Gebrauchsanleitung
KAFFEE- UND WIDE-BODY-MODUL

DE

Gebruiksaanwijzing
KOFFIE EN WIDE BODY MODULE

NL

Bruksanvisning
KAFFE- OCH WIDE BODY-MODULEN

SE

Bruksanvisning
KAFFEMODUL OG WIDE BODY MODUL

NO



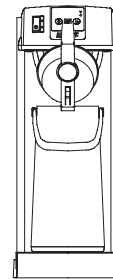
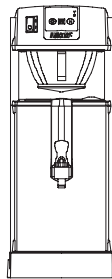
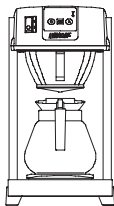
RLX



Bravilor Bonamat[®]

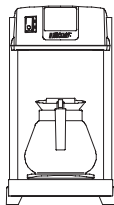
GB

RLX COFFEE MODULE



AND

WIDE-BODY MODULE



700.403.275C
Bravilor Bonamat[®]
© 08-2003

Bravilor Bonamat
Pascalstraat 20
1704 RD Heerhugowaard
The Netherlands

1. Modules 1, 5 and 6 (coffee)	1
1.1 Introduction	1
1.1.1 General description	1
1.1.2 Main components	1
1.2 Technical data	1
1.2.1 Water system	1
1.2.2 Recommended coffee and coffee filters	1
1.3 First use	2
1.3.1 Flushing	2
1.4 Daily use	2
1.4.1 Operating panel	2
1.4.2 Operation	2
1.4.2.1 Making coffee	2
1.4.2.2 Interrupting the coffee making process	2
1.4.2.3 Tapping the coffee (module 5)	2
1.4.2.4 Making tea	3
1.5 Programming the module	3
1.6 Maintenance	4
1.6.1 General	4
1.6.2 Cleaning	4
1.6.2.1 Cleaning container (modules 5)	4
1.6.2.2 Cleaning the gauge glass (module 5)	4
1.6.2.3 Cleaning glass decanter and filter pan (modules 1 and 6)	4
1.6.2.4 Cleaning vacuum flask and airpot (module 6)	4
1.6.3 Descaling	4
1.7 Correcting malfunctions	5
1.7.1 Malfunctioning analysis coffee module	5
1.7.2 Display messages	5
2. Module 2 (wide body)	6
2.1 Introduction	6
2.1.1 General description	6
2.1.2 Main components	6
2.2 Operation	6
2.3 Maintenance	6
2.4 Correcting malfunctions	6

1. MODULES 1, 5 AND 6 (COFFEE)

1.1 Introduction

In this document, the specific information for the above-mentioned module is discussed. Please also thoroughly read the general user instructions.

1.1.1 General description

These modules are designed for the preparation of coffee. The coffee is percolated using coffee filters and finely ground coffee.

The machine is switched on using the ON/OFF switch. If necessary, the number of cups of coffee to be prepared can be adjusted using the ↓-button. Next, the coffee is prepared by pressing the 1/0-button.

Depending on the type of module, the coffee is collected in a container, a glass jug, or an airpot.

1.1.2 Main components

- see fig.1
- 1. ON/OFF switch
- 2. operating panel
- 3. pouring opening descaler
- 4. filter pan
- 5. glass jug
- 6. hot plate
- 7. mixingpump
- 8. container
- 9. draw-off tap with gauge glass
- 10. airpot

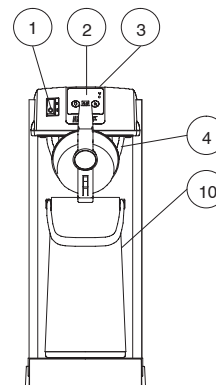
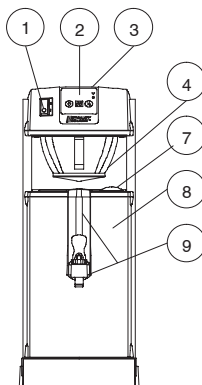
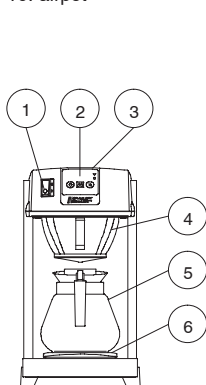


Fig. 1 Main components coffee modules

1.2 Technical data

1.2.1 Water system

- See table 1 for additional technical information about the coffee modules.

	Volume	recommended amount of coffee	hourly capacity
1	1,7 litre	60–85 gr.	± 14 litre
5	2,0 litre	70–100 gr.	± 13 litre
6	1,9 or 2,2 litre	65–95 gr. 75–110 gr.	± 15 litre

Table 1 Technical information

1.2.2 Recommended coffee and coffee filters

Use a finely ground coffee, 35 to 50 grams per litre, depending on your preference. The dosing scoop supplied with the machine holds approximately 40 grams.

Only use the supplied Bravilor Bonamat® coffee filters, or coffee filters of similar quality!

- See §1.7 of the "General user instructions" for ordering information of the consumables.

1.3 First use

1.3.1 Flushing

- Place an empty filter pan in the machine.
- Switch on the module.
 - The indicator lamp in the switch will be illuminated, all the lights and the display will be illuminated for a moment, and a short audible signal is generated.
 - The display will indicate the set standard number of cups.
- Press the $\frac{1}{0}$ -button.
 - An audible signal will sound, the indicator lamp \circ will light up, and the process is started.
- If the water is not running after 3 minutes, press the $\frac{1}{0}$ button once again.
 - An audible signal will sound (3 short beeps) and the lamp \circ will go off as soon as the glass jug, the container, or the airpot is filled.
- Empty the glass jug, the container, or the airpot.

The machine is now ready for use.

1.4 Daily use

1.4.1 Operating panel

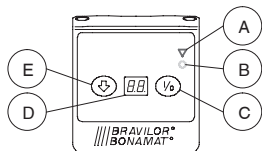


Fig. 2 Control panel coffee modules

- descaling indication** ∇
Will flash to show that the machine needs to be descaled.
- in operation indicator lamp** \circ
Will be lit continuously to show that the coffee making process is in operation.
- START/STOP button**
Push button with which the coffee making process can be started or stopped. When it is re-started after having been stopped, the coffee-making process starts again.
- display**
Shows the number of set units.
- SELECT button**
Push button to change the number of set cups of coffee.

1.4.2 Operation

1.4.2.1 Making coffee

- Check whether the container (*module 5*) is empty.
- Place the empty glass jug (*module 1*) or the airpot (*module 6*) underneath the filter pan.
 - Close the lid on the glass jug.
 - Open the lid on the airpot and leave the mixing pipe in the airpot.
- Check that the spring lies flat on the bottom of the filter pan.
- Place a coffee filter in the filter pan.
- Add the required amount of finely ground coffee.
- Place the filter pan in the machine.
- Switch on the module.
- Select the desired number of cups using the \Downarrow -button.
- Press the $\frac{1}{0}$ -button to start the coffee-making process.
 - An audible signal will sound, the indicator lamp \circ will light up continuously.
 - An audible signal (3 short beeps) will sound and the 'in operation indicator lamp' \circ will go off to indicate that the coffee making process is finished.

1.4.2.2 Interrupting the coffee making process

- Press the $\frac{1}{0}$ -button to interrupt the coffee-making process.

WARNING

Δ If, after this, the $\frac{1}{0}$ -button is pressed once again, the coffee making process will *start all over again*. Keep this in mind if the glass jug, the container, or the airpot is partly filled.



1.4.2.3 Tapping the coffee (module 5)

- Push a few times on the mixing pump.
 - Air is blown through the coffee from underneath via the gauge glass to ensure the coffee is mixed well, guaranteeing consistent quality.
- Place a cup or jug under the coffee tap and pull the handle forward.

TIP

The tap can be locked in the open position by pushing the handle fully away from you against the spring pressure.



1.4.2.4 Making tea

Using the glass jug or the airpot module, you can also make tea. Making tea is done using the same procedure as making coffee. However, instead of paper coffee filters and coffee, use tea or tea bags.

- To use loose tea, a special tea filter pan, with sieve, is available.
- If you use teabags, you can use a normal filter pan. Place the tea bags in the filter pan, or hang them in the jug.



TIP

- When making tea, never use the filter pan, a glass jug or airpot that has been used for making coffee.

1.5 Programming the module

The operating panel is also used for programming purposes.

During programming, the $\frac{1}{0}$ -button serves to lower certain values, and the \downarrow -button to raise them.

P1 (variable amount):

Setting the amount of hot water, with which the coffee is made (0 – 98). Raising 2 will add between 3 and 5 ml approximately to the contents of the jug.

The value to be set depends on the contents of the glass jug, the airpot, or the container.

P2 (maximum number of cups):

Setting the maximum number of cups (2 – 30) that are to be prepared during a cycle.

P3 (Number of positions used):

Setting the number of cups prepared (2, 4, 6, 8, etc.). These values increase by 2 cups at a time.

- mask = \downarrow key
- show = $\frac{1}{0}$ key

P4 (length of drip time):

Setting the time (1 – 20), which lies between the point the water production is stopped, and the indication the coffee making process is finished.

P5 (total):

Reading the total number of units produced (1 unit = approx. 1 litre).

	Factory setting	Set by you
P1	Module 1 (1,7 litre) : 24 5 (2,0 litre) : 18 6 (1,9 litre) : 10 (2,2 litre) : 18	
P2	Module 1 : 12 5 / 6 : 16	
P3	Module 1 : 2, 4, 6, 8, 10, 12 5 / 6 : 2, 4, 6, 8, 10, 12, 14, 16	
P4	6 (= 60 sec.)	

1. Simultaneously press the \downarrow -button and the $\frac{1}{0}$ -button.
2. Keep them pressed for about 10 seconds, until P1 appears on the display.
3. Let go of the buttons.
 - The value for P1 appears.
4. Adjust, if desired, the value.
5. Press both buttons once, or a couple of times if necessary, for a short moment, to select the next P values.
6. Wait for about 60 seconds.
 - The programming mode will automatically be switched off, storing the set value.

1.6 Maintenance

1.6.1 General

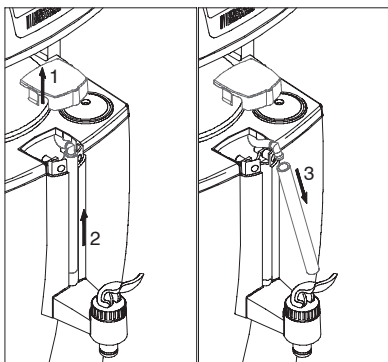
- See §1.5 of the "General user instructions".

1.6.2 Cleaning

1.6.2.1 Cleaning container (modules 5)

1. Make sure that the coffee container is completely empty.
2. Place the empty filter pan in the machine.
3. Sprinkle 1 bag of **Cleaner** in the filter pan.
4. Make 1/2 container of hot water.
5. Leave to steep thoroughly (10 min.).
6. Push **4x** on the mixingpump.
7. Discharge the container through the draw-off tap.
8. Repeat points 4. till 7. **3x**.

1.6.2.2 Cleaning the gauge glass (module 5)



WARNING

△ If the coffee container is not completely empty (sometimes difficult to check if the gauge glass is dirty), coffee can flow out over the hands when the gauge glass is removed.

1. Make sure that the coffee container is completely empty.
2. Remove the cover.
3. The gauge glass is clamped with an O-ring at the bottom of the gauge glass holder. Therefore take the gauge glass between thumb and forefinger and carefully pull it upward while turning it to and fro.

4. Clean the gauge glass and the notch in the gauge glass holder with the supplied gauge glass brush.
5. Slightly moisten the bottom of the gauge glass. Carefully push the gauge glass back into the notch and O-ring of the gauge glass holder.
6. Replace the cover onto the gauge glass holder.

1.6.2.3 Cleaning glass decanter and filter pan (modules 1 and 6)

1. Dissolve 1 bag of **Cleaner** in 3 l of water (min. 80°C).
2. Immerse the parts to be cleaned in this solution. For a good result, the spring must be removed from the filter pan.
3. Leave to steep thoroughly (max. 30 min.).
4. Thoroughly rinse the parts with hot water.
5. Do not forget to replace the spring in the filter pan.

1.6.2.4 Cleaning vacuum flask and airtop (module 6)

1. Dissolve 1 bag of **Cleaner** in 3 l of water (min. 80°C).
2. Fill the vacuum flask or airtop with this solution.
3. Leave to steep thoroughly (max. 30 min.).
4. Thoroughly rinse the vacuum flask or airtop with hot water.

1.6.3 Descaling

WARNING

△ Always wear gloves and protective facial gear during the descaling procedure.

△ Remain near the machine during the descaling process.

1. First read the "General user instructions" §1.5.3
2. Dissolve 100 gr. of **Renegite** in a 1/2 litre of water (40°C).
3. Place the empty filter pan in the machine.
4. Position an empty jug or airtop (module 1 or 6).
5. Switch on the module.
6. Select a minimum number of cups using the ↓-button.
7. Press the 1/0-button.
8. Wait until the machine has boiled dry.
9. Open the pouring opening, see fig.1 .



10. Carefully pour half of the **Renegite** solution into the pouring opening, using a funnel.
11. Select a minimum number of cups using the ↓-button.
12. Press the $\frac{1}{0}$ -button.
13. Wait for 2 minutes.
14. Carefully pour the remainder of the **Renegite** solution into the pouring opening, using a funnel.
15. Select a minimum number of cups using the ↓-button.
16. Press the $\frac{1}{0}$ -button.
17. Empty the jug or the airpot (*module 1 or 6*) or drain the container using the draw-off tap (*module 5*).
18. Have the normal coffee making process run, without coffee, to rinse the machine.
19. In the meantime, empty the glass jug or the airpot, or draw off the liquid from the container.
20. Rinse the filter pan, jug, or airpot with hot water.

1.7 Correcting malfunctions

- See §1.6.1 of the “General user instructions”.

1.7.1 Malfunctioning analysis coffee module

LIST OF MALFUNCTIONS		
Symptom:	Possible cause:	Actions:
1. Descaling signal is flashing.	Too much scale in the machine.	Run the descaling sequence on the machine, see §1.6.3.
2. After descaling, the descaling signal is still flashing.	Still too much scale in the machine.	Descalce the machine once more.
		Call in service.
3. The filter pan runs over.	The filter pan spring is missing.	Place the filter pan spring.
4. The machine produces too little coffee.	The set amount of water is too small (P1).	Raise P1, see §1.5.
5. The machine produces too much coffee.	The set amount of water is too large.	Reduce P1, see §1.5.

1.7.2 Display messages

DISPLAY MESSAGES		
	Possible cause:	Actions:
E1	The overflow protection was activated.	Check the supply hose for any kinks.
		Check the water pressure at the same time. Reset the system afterwards: set the ON/OFF switch to the off position and then switch it on again.
		Call in service.

2. MODULE 2 (WIDE BODY)

2.1 Introduction

In this document, the specific information for the above-mentioned module is discussed. Please also thoroughly read the general user instructions.

2.1.1 General description

This is a hot plate, which will keep the jug of coffee (or tea) warm.

2.1.2 Main components

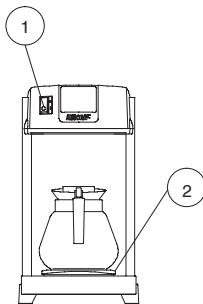


Fig. 3 Main components wide-body module

1. ON/OFF switch
2. hot plate

2.2 Operation

1. Place the jug with contents on the hot plate.
2. Switch on the module.

2.3 Maintenance

- See §1.5 of the "General user instructions".

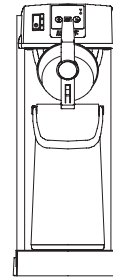
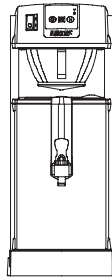
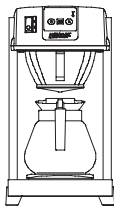
2.4 Correcting malfunctions

- See §1.6.1 of the "General user instructions".

Bravilor Bonamat®

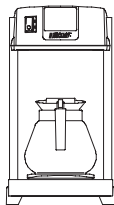
RLX MODULE CAFÉ

FR



ET

MODULE MAINTIEN EN TEMPÉRATURE



700.403.275B
Bravilor Bonamat®
© 08-2003

Bravilor Bonamat
Pascalstraat 20
1704 RD Heerhugowaard
Pays Bas

1. Modules 1, 5 et 6 (café)	1
1.1 Introduction	1
1.1.1 Description générale	1
1.1.2 Principaux composants	1
1.2 Renseignements techniques	1
1.2.1 Capacité	1
1.2.2 Café et filtre papier recommandés	1
1.3 Première utilisation	2
1.3.1 Rinçage	2
1.4 Utilisation quotidienne	2
1.4.1 Tableau de commande	2
1.4.2 Fonctionnement	2
1.4.2.1 Préparation du café	2
1.4.2.2 Arrêter la filtration du café	2
1.4.2.3 Tirer du café (module 5)	2
1.4.2.4 Préparation du thé	3
1.5 Programmation du module	3
1.6 Entretien	4
1.6.1 Généralités	4
1.6.2 Nettoyage	4
1.6.2.1 Nettoyage du réservoir café (modules 5)	4
1.6.2.2 Nettoyage du verre à niveau (module 5)	4
1.6.2.3 Nettoyage de la cruche en verre et du porte-filtre (modules 1 et 6)	4
1.6.2.4 Nettoyage de la thermos et airpots (module 6)	4
1.6.3 Détartrage	4
1.7 Solution aux pannes possibles	5
1.7.1 Analyse des pannes du module café	5
1.7.2 Messages d'erreur	5
2. Module 2 (maintien en température)	6
2.1 Introduction	6
2.1.1 Description générale	6
2.1.2 Principaux composants	6
2.2 Fonctionnement	6
2.3 Entretien	6
2.4 Solution aux pannes possibles	6

1. MODULES 1, 5 ET 6 (CAFÉ)

1.1 Introduction

Ce document traite l'information spécifique des modules café et de maintien en température. Veuillez également lire attentivement le mode d'emploi général pour l'ensemble des modules.

1.1.1 Description générale

Ces modules ont été conçus pour produire du café. Le café est produit en utilisant des filtres à café et du café moulu (type café filtre).

La machine est mise en service à l'aide de l'interrupteur MARCHE/ARRÊT. Si nécessaire, le nombre de tasses de café à produire peut être réglé à l'aide du bouton ↓. Ensuite, le café est produit en appuyant sur le bouton 1/0.

En fonction du type de module, le café est recueilli dans un réservoir, une cruche en verre ou un airpot.

1.1.2 Principaux composants

- Voir fig.1
- 1. interrupteur MARCHE/ARRÊT
- 2. tableau de commande
- 3. orifice d'entrée pour la solution de détartrage
- 4. un porte-filtre
- 5. cruche en verre
- 6. plaque chauffante
- 7. pompe de mélange
- 8. réservoir café
- 9. robinet de tirage avec verre à niveau
- 10. airpot

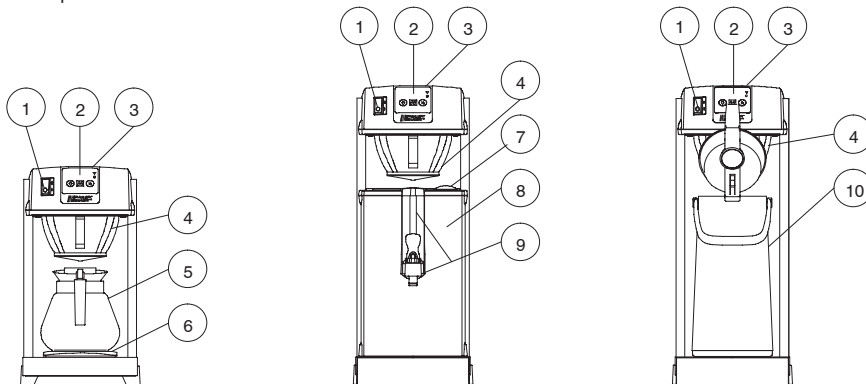


Fig. 1 Composants principaux des modules café

1.2 Renseignements techniques

1.2.1 Capacité

- Voir le tableau 1 pour les renseignements techniques concernant les capacités des modules café.

	Réserve	Dosage de café recommandé	Capacité horaire
1	1,7 litres	60–85 gr.	± 14 litres
5	2,0 litres	70–100 gr.	± 13 litres
6	1,9 ou 2,2 litres	65–95 gr. 75–110 gr.	± 15 litres

Tableau 1 Capacités des modules café

1.2.2 Café et filtre papier recommandés

Utilisez du café moulu (type café filtre) à 50 grammes par litre, en fonction de votre préférence. La contenance de la cuillère à mesure fourni avec la machine est d'environ 40 gr.

Utilisez exclusivement le filtre papier Bravilor Bonamat® fourni ou un filtre papier de même qualité!

- Voir §1.7 des "Instructions générales d'utilisation" pour les renseignements concernant la commande de produits consommables.

1.3 Première utilisation

1.3.1 Rinçage

1. Posez un porte-filtre vide dans la machine.
2. Allumez le module avec l'interrupteur MARCHE/ARRÊT.
 - Le voyant de l'interrupteur s'allume, toutes les signalisations lumineuses et l'afficheur s'allument un court instant et un signal sonore est émis.
 - L'afficheur indiquera le nombre standard de tasses.
3. Appuyez sur le bouton $\frac{1}{0}$.
 - Un signal sonore sera émis, le témoin lumineux \circ s'allume, et le rinçage commence.
4. Si l'eau ne coule pas après 3 minutes, appuyez de nouveau sur le bouton $\frac{1}{0}$.
 - Un signal sonore est émis (3 petits bips), et le témoin lumineux \circ s'éteint dès que le rinçage est terminé.
5. Videz la cruche en verre, le réservoir à café, ou l'airpot.

La machine est maintenant prête à l'emploi.

1.4 Utilisation quotidienne

1.4.1 Tableau de commande

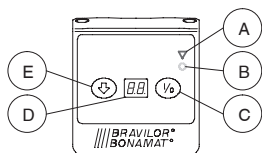


Fig. 2 Tableau de commande modules café

- signalisation de détartrage** ∇
Clignote pour indiquer que la machine doit être impérativement détartrée.
- signalisation de fonctionnement** \circ
Est allumé en continu pour indiquer que la filtration est en cours.
- bouton MARCHE/ARRET**
Appuyez sur le bouton pour démarrer ou arrêter la filtration. Lorsque la filtration est redémarré après avoir été arrêtée, la filtration reprend au début.
- l'afficheur**
Affiche les valeurs.
- bouton SELECTION**
Appuyez sur ce bouton pour changer le nombre de tasses de café à produire.

1.4.2 Fonctionnement

1.4.2.1 Préparation du café

1. Vérifiez que le réservoir à café (module 5) est vide.
2. Posez la cruche en verre vide (*module 1*) ou l'airpot (*module 6*) en dessous du porte-filtre.
 - Fermez le couvercle de la cruche en verre.
 - Ouvrez le couvercle de l'airpot et laissez les tuyaux plongeurs dans l'airpot.
3. Vérifiez que le ressort se trouve à plat au fond du porte-filtre.
4. Mettez un filtre à café dans le porte-filtre.
5. Ajoutez la quantité requise de café moulu.
6. Posez le porte-filtre dans la machine.
7. Mettez le module sous tension.
8. Sélectionnez le nombre voulu de tasses à produire à l'aide du bouton \downarrow .
9. Appuyez sur le bouton $\frac{1}{0}$ pour démarrer la filtration.
 - Un signal sonore sera émis, et la signalisation de fonctionnement \circ sera allumé en continu.
 - Un signal sonore déclenche (3 petits bips), et la signalisation de fonctionnement \circ sera éteint pour indiquer que la filtration est terminée.

1.4.2.2 Arrêter la filtration du café

1. Appuyez sur le bouton $\frac{1}{0}$ pour interrompre la filtration du café.

AVERTISSEMENTS

- Δ Si, après cela, le bouton $\frac{1}{0}$ est appuyé de nouveau, la filtration recommence dans sa totalité. N'oubliez pas cela si la cruche en verre, le réservoir ou l'airpot est rempli partiellement.



1.4.2.3 Tirer du café (module 5)

1. Appuyez plusieurs fois sur la pompe de mélange.
 - De l'air est insufflé dans le café par en-dessous via la jauge transparente pour obtenir un bon mélange du café, ce qui garantit une qualité constante.
2. Placez une tasse ou une cruche sous le robinet de tirage du café et poussez la poignée vers le bas.

CONSEIL

- Le robinet peut être verrouillé sur la position ouvert en poussant complètement la poignée vers le haut.



1.4.2.4 Préparation du thé

Avec le module muni d'une cruche en verre ou d'un airpot, vous pouvez également préparer du thé. La préparation du thé est faite selon le même processus que celui pour préparer du café. Toutefois, utilisez du thé ou des sachets de thé au lieu du café et de filtres à café en papier.

- Pour l'utilisation du thé en vrac, un porte-filtre spécial pour thé, avec tamis, est disponible.
- Si vous utilisez du thé en sachets, vous pouvez utiliser un porte-filtre normal. Posez les sachets de thé dans le porte-filtre, ou suspendez-les dans la cruche.



CONSEIL

- Pour la préparation du thé, n'utilisez jamais un porte-filtre, une cruche en verre ou un airpot qui ont été utilisés pour le café.

1.5 Programmation du module

Le tableau de commande sert également à la programmation.

Pendant la programmation, le bouton $\frac{1}{0}$ sert pour diminuer certaines valeurs, et le bouton \Downarrow sert pour les augmenter.

P1 (réglage du volume d'une tasse):

Règle le volume d'eau, avec lequel le café est préparé (0 – 98) L'augmentation par 2 ajoute entre 3 et 5 ml environ au volume contenu dans la cruche.

La valeur à régler dépend de la contenance de la cruche en verre, d'airpot ou du réservoir.

P2 (nombre maximal de tasses):

Règle le nombre maximal de tasses (2 – 30) à préparer pendant un cycle.

P3 (nombre de positions utilisées):

Enregistre les nombres de tasses les plus utilisées (2, 4, 6, 8, etc.) Ces valeurs augmentent par 2 tasses à la fois.

- masque = \Downarrow touche
- montrent = $\frac{1}{0}$ touche

P4 (temps d'égouttage):

Enregistre les nombres de tasses les plus utilisées (1 – 20), entre le moment où la production d'eau est arrêtée, et le moment où la filtration du café est terminée.

P5 (compteur total):

Indique le nombre total de litres produits.

	Paramètres usine	Vos paramètres
P1	Module 7 (1,7 litres) : 24 5 (2,0 litres) : 18 6 (1,9 litres) : 10 (2,2 litres) : 18	
P2	Module 7 : 12 5/6 : 16	
P3	Module 1 : 2, 4, 6, 8, 10, 12 5/6: 2, 4, 6, 8, 10, 12, 14, 16	
P4	6 (= 60 sec.)	

1. Appuyez à la fois sur le bouton \Downarrow et le bouton $\frac{1}{0}$.
2. Appuyez pendant environ 10 secondes, jusqu'à ce que P1 s'affiche.
3. Relâchez les boutons.
 - La valeur de P1 s'affiche.
4. Si nécessaire, réajustez la valeur.
5. Appuyez brièvement les deux boutons une fois, ou plusieurs fois si nécessaire, pour sélectionner les valeurs P suivantes.
6. Attendez environ 60 secondes.
 - Le mode de programmation sera arrêté automatiquement, mettant en mémoire la valeur réglée.

1.6 Entretien

1.6.1 Généralités

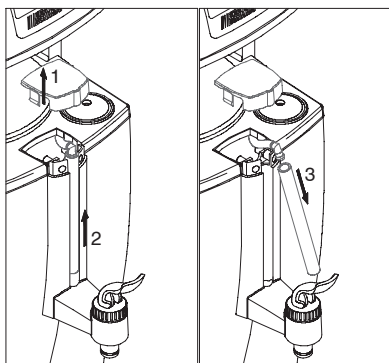
- Voir §1.5 des "Instructions générales d'utilisation".

1.6.2 Nettoyage

1.6.2.1 Nettoyage du réservoir café (modules 5)

1. Assurez-vous que le réservoir soit complètement vide.
2. Posez le porte-filtre vide dans la machine.
3. Répandez 1 sachet de **Cleaner** dans le porte filtre.
4. Préparez $\frac{1}{2}$ réservoir de l'eau chaude.
5. Laissez agir (10 min.).
6. Appuyez **4x** sur la pompe de mélange.
7. Videz complètement le container par le robinet de tirage.
8. Répéter les opérations 4. à 7. **3x**.

1.6.2.2 Nettoyage du verre à niveau (module 5)



AVERTISSEMENTS

- △ Si le réservoir n'est pas complètement vide (souvent difficile à vérifier si le verre à niveau est sale), le café peut se déverser sur vos mains lorsque vous enlevez le verre à niveau.

1. Assurez-vous que le réservoir soit complètement vide.
2. Enlevez le couvercle.
3. Le verre à niveau est fixé avec un joint à la base de son support. Prenez par conséquent le verre à niveau entre le pouce et l'index et

- tirez-le avec précautions vers le haut tout en lui donnant un mouvement de va-et-vient.
4. Nettoyez le verre à niveau et son support avec la brosse spécialement fournie.
5. Mouillez légèrement le bas du verre à niveau. Repoussez-le avec précautions dans son support et son joint.
6. Remettez le couvercle sur le support du verre à niveau.

1.6.2.3 Nettoyage de la cruche en verre et du porte-filtre (modules 1 et 6)

1. Faites dissoudre 1 sachet de **Cleaner** dans 3 l d'eau (min. 80°C).
2. Déposez les pièces à nettoyer dans cette solution. Pour obtenir un bon résultat le ressort du porte-filtre doit être retiré.
3. Laissez agir (max. 30 min.).
4. Rincez les pièces minutieusement à l'eau chaude.
5. Ne pas oublier ensuite de remettre le ressort dans le porte-filtre.

1.6.2.4 Nettoyage de la thermos et airpots (module 6)

1. Faites dissoudre 1 sachet de **Cleaner** dans 3 l d'eau (min. 80°C).
2. Remplir la thermos ou airpot avec cette solution.
3. Laissez agir (max. 30 min.).
4. Rincez la thermos ou airpot minutieusement à l'eau chaude.

1.6.3 Détartrage

AVERTISSEMENTS

- △ Portez toujours des gants et une protection faciale lorsque vous effectuez la procédure de détartrage.



- △ Restez près de la machine pendant le processus de détartrage.

1. Lisez d'abord les "Instructions générales d'utilisation" §1.5.3
2. Faites dissoudre 100 gr. de **Renegite** dans un demi litre d'eau (40°C).
3. Posez le porte-filtre vide dans la machine.
4. Posez une cruche ou airpot vide (*module 1 ou 6*).
5. Mettez le module sous tensions.

6. Sélectionnez un nombre minimum de tasses à l'aide du bouton ↓.
7. Poussez le bouton $\frac{1}{0}$.
8. Attendez jusqu'à ce que la machine émette un signal sonore vous indiquant que le cycle est terminé.
9. Enlevez le bouchon de l'orifice de détartrage, voir fig.1 .
10. Versez avec précaution la moitié de la solution de détartrage (**Renegite**) dans la machine par cet orifice, à l'aide d'un entonnoir.
11. Sélectionnez un nombre minimum de tasses à l'aide du bouton ↓.
12. Poussez le bouton $\frac{1}{0}$.
13. Attendez pendant 2 minutes que la machine émette un signal sonore vous indiquant que le cycle est terminé.
14. Versez avec précaution la moitié restante de la solution de détartrage (**Renegite**) dans la machine par cet orifice, à l'aide d'un entonnoir.
15. Sélectionnez un nombre minimum de tasses à l'aide du bouton ↓.
16. Poussez le bouton $\frac{1}{0}$.
17. Une fois le cycle terminé, videz la cruche ou l'airpot (*module 1 ou 6*) ou videz le réservoir à l'aide du robinet de tirage (*module 5*).
18. Faites plusieurs cycles de filtration, sans café, pour rincer la machine.
19. Entre chaque cycle, videz la cruche en verre ou l'airpot, ou tirez le liquide du réservoir.
20. Rincer le porte-filtre, la cruche ou l'airpot à l'eau chaude.

1.7 Solution aux pannes possibles

- Voir §1.6.1 des "Instructions générales d'utilisation".

1.7.1 Analyse des pannes du module café

Symptôme:	Cause possible:	Solution:
1. Le signal de détartrage clignote.	Trop de tartre dans la machine.	Faites la procédure de détartrage de la machine, voir §1.6.3.
2. Après le détartrage, le signal de détartrage clignote toujours.	Toujours trop de tartre dans la machine.	Détartrez à nouveau la machine. Appelez le service technique de votre revendeur.
3. Le porte-filtre déborde.	Il manque le ressort dans le porte-filtre.	Posez le ressort dans le porte-filtre.
4. La machine produit trop peu de café.	La quantité d'eau réglée est trop petite (P1).	Augmentez P1, voir §1.5.
5. La machine produit trop de café.	La quantité d'eau réglée est trop grande.	Réduisez P1, voir §1.5.

1.7.2 Messages d'erreur**FR**

	Cause possible:	Solution:
E1	La protection contre le trop plein d'eau a été activée.	Contrôlez l'état du tuyau d'alimentation. Vérifiez en même temps la pression de l'eau. Réinitialisez ensuite le système: Eteignez puis rallumez le module en plaçant l'interrupteur MARCHE/ARRÊT en position ARRÊT puis MARCHE et rallumez-le ensuite. Appelez le service technique de votre revendeur.

2. MODULE 2 (MAINTIEN EN TEMPÉRATURE)

2.1 Introduction

Ce document traite l'information spécifique des modules de maintien en température. Veuillez également lire attentivement le mode d'emploi général pour l'ensemble des modules.

2.1.1 Description générale

Ceci est une plaque de maintien en température, qui maintiendra la cruche de café (ou de thé) à température.

2.1.2 Principaux composants

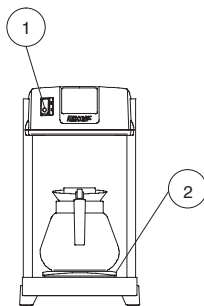


Fig. 3 Principaux composants du module de maintien en température

1. interrupteur MARCHE/ARRÊT
2. plaque de maintien en température

2.2 Fonctionnement

1. Posez la cruche avec son contenu sur la plaque de maintien en température.
2. Mettez en marche le module.

2.3 Entretien

- Voir §1.5 des "Instructions générales d'utilisation".

2.4 Solution aux pannes possibles

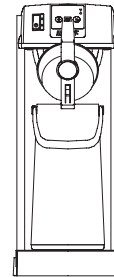
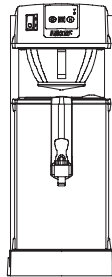
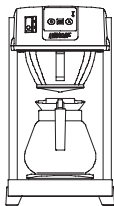
- Voir §1.6.1 des "Instructions générales d'utilisation".

**/// BRAVILOR
BONAMAT**

FR

Bravilor Bonamat®

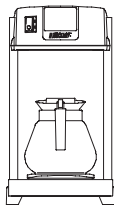
RLX KAFFEEMODUL



DE

UND

WIDE-BODY-MODUL



700.403.275B
Bravilor Bonamat®
© 08-2003

Bravilor Bonamat
Pascalstraat 20
1704 RD Heerhugowaard
Niederlande

1. Modul 1, 5 und 6 (Kaffee)	1
1.1 Einführung	1
1.1.1 Allgemeine Beschreibung	1
1.1.2 Hauptbauteile	1
1.2 Technische Daten	1
1.2.1 Wassersystem	1
1.2.2 Kaffee- und Kaffeefilterempfehlung	1
1.3 Erste Inbetriebnahme	2
1.3.1 Durchspülen	2
1.4 Tägliche Benutzung	2
1.4.1 Bedienfeld	2
1.4.2 Bedienung	2
1.4.2.1 Kaffee brühen	2
1.4.2.2 Abbruch des Kaffeebrühvorgangs	2
1.4.2.3 Kaffee abzapfen (Modul 5)	3
1.4.2.4 Tee brühen	3
1.5 Programmieren des Moduls	3
1.6 Wartung	4
1.6.1 Allgemeines	4
1.6.2 Reinigen	4
1.6.2.1 Reinigen Behälter (Modul 5)	4
1.6.2.2 Schauglas reinigen (Modul 5)	4
1.6.2.3 Reinigen von Glaskanne und Filterpfanne (Modul 1 und 6)	4
1.6.2.4 Reinigen von Thermoskanne und Aipot (Modul 6)	4
1.6.3 Entkalken	4
1.7 Beseitigen von Störungen	5
1.7.1 Störungsanalyse für das Kaffeemodul	5
1.7.2 Displaymeldungen	6
2. Modul 2 (Wide Body)	7
2.1 Einführung	7
2.1.1 Allgemeine Beschreibung	7
2.1.2 Hauptbauteile	7
2.2 Bedienung	7
2.3 Wartung	7
2.4 Beseitigen von Störungen	7

1. MODUL 1, 5 UND 6 (KAFFEE)

1.1 Einführung

Diese Gebrauchsanweisung behandelt die spezifischen Daten, die für die obigen Module gelten.
Lesen Sie auch die allgemeine Gebrauchsanweisung gründlich.

1.1.1 Allgemeine Beschreibung

Diese Module dienen zur Zubereitung von Kaffee. Die Kaffeebereitung erfolgt nach dem Schnellfilterprinzip.

Das Gerät wird mit dem EIN/AUS-Schalter eingeschaltet. Die gewünschte Anzahl Tassen

können Sie mit der ↓-Taste ändern. Danach wird die Kaffeemaschine mit Hilfe der 1/0-Taste gestartet.

Der Kaffee wird je nach Art des Moduls in einem Behälter, einer Glaskanne oder einer Pumpkanne aufgefangen.

1.1.2 Hauptbauteile

- siehe Abb. 1
- 1. EIN/AUS-Schalter
- 2. Bedienfeld
- 3. Einfüllöffnung für Entkalker
- 4. Filterpfanne
- 5. Glaskanne
- 6. Wärmeplatte
- 7. Mischpumpe
- 8. Behälter
- 9. Zapfhahn mit Schauglas
- 10. Airtop

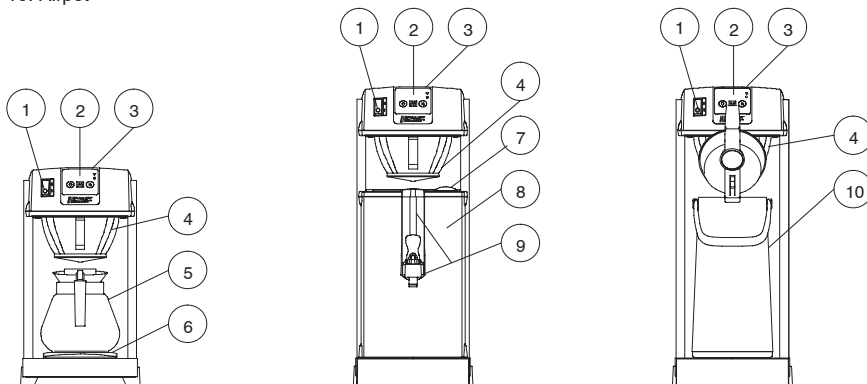


Abb. 1 Hauptbauteile der Kaffeemodule

1.2 Technische Daten

1.2.1 Wassersystem

- Weitere technische Daten der Kaffeemodule entnehmen Sie bitte Tabelle 1.

	Fassungsv ermögen	empfohlene Menge Kaffee	Kapazität pro Stunde
1	1,7 Liter	60–85 gr.	± 14 Liter
5	2,0 Liter	70–100 gr.	± 13 Liter
6	1,9 oder 2,2 Liter	65–95 gr. 75–110 gr.	± 15 Liter

Tabelle 1 Technische Daten

1.2.2 Kaffee- und Kaffeefilterempfehlung

Verwenden Sie je nach Bedarf 30 bis 50 g Schnellfilterkaffee pro Liter. Das mitgelieferte Kaffeelot faßt – gestrichen – ca. 40 g.

Verwenden Sie ausschließlich die mitgelieferten Bravilor-Bonamat®-Filter oder Kaffeefilter der gleichen Qualität!

- Siehe §1.7 der "Allgemeinen Gebrauchsanweisung" zur Bestellung von Verbrauchsartikeln.

DE

1.3 Erste Inbetriebnahme

1.3.1 Durchspülen

1. Schieben Sie eine leere Filterpfanne in das Gerät.
2. Schalten Sie das Modul ein.
 - Die Kontrolllampe im Schalter leuchtet nun. Alle Lampen und das Display leuchten kurz auf. Es ertönt ein kurzes akustisches Signal.
 - Das Display zeigt die serienmäßig eingestellte Anzahl Tassen an.
3. Drücken Sie auf die $\frac{1}{0}$ -Taste
 - Es ertönt ein akustisches Signal, die Betriebsanzeigelampe \circ leuchtet auf und der Brühprozess beginnt.
4. Wenn das Wasser nach 3 Minuten nicht läuft, dann drücken Sie erneut auf die $\frac{1}{0}$ -Taste
 - Es ertönt ein akustisches Signal (3 kurze Pfeiftöne) und die Lampe \circ erlischt, sobald die Glaskanne, der Behälter oder die Pumpkanne gefüllt ist.
5. Entleeren Sie die Glaskanne, den Behälter oder die Pumpkanne.

Das Gerät ist jetzt betriebsbereit.

1.4 Tägliche Benutzung

1.4.1 Bedienfeld

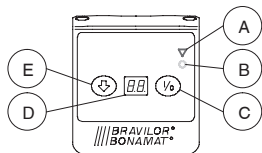


Abb. 2 Bedienfeld für die Kaffeemodule

- Entkalkungsanzeige** ∇
Blinkt auf zum Zeichen, daß entkalkt werden muß.
- Betriebsanzeigelampe** \circ
Leuchtet kontinuierlich zum Zeichen, daß der Brühvorgang begonnen hat.
- START/STOPP-Taste**
Drucktaste, mit der der Brühvorgang in Gang gesetzt oder abgebrochen wird. Beim erneuten Start nach einem Stopp beginnt der Brühvorgang wieder ganz von vorne.
- Display**
Anzeige der Anzahl eingestellte Einheiten.
- SELECT-Taste**
Drucktaste zum Ändern der eingestellten Anzahl Tassen Kaffee.

1.4.2 Bedienung

1.4.2.1 Kaffee brühen

1. Kontrollieren Sie, ob der Kaffeebehälter (Modul 5) leer ist.
2. Stellen Sie die leere Glaskanne (Modul 1) oder Pumpkanne (Modul 6) unter die Filterpfanne.
 - Schließen Sie den Deckel der Glaskanne.
 - Öffnen Sie den Deckel der Pumpkanne und lassen Sie das Mischrohr in der Bravilor-Bonamat® Pumpkanne.
3. Überprüfen Sie, ob die Feder flach auf dem Boden der Filterpfanne liegt.
4. Legen Sie einen Kaffeefilter in die Filterpfanne.
5. Fügen Sie die benötigte Menge Schnellfilterkaffee hinzu.
6. Schieben Sie die Filterpfanne in das Gerät.
7. Schalten Sie das Modul ein
8. Wählen Sie die gewünschte Anzahl Tassen mit der $\frac{1}{0}$ -Taste.
9. Drücken Sie auf die $\frac{1}{0}$ -Taste, um den Kaffeebrühvorgang in Gang zu setzen.
 - Es ertönt ein akustisches Signal und die Betriebsanzeigelampe \circ leuchtet ununterbrochen auf.
 - Es ertönt ein akustisches Signal (3 kurze Pfeiftöne) und die Betriebsanzeigelampe \circ erlischt zum Zeichen dafür, daß der Kaffeebrühvorgang beendet ist.

1.4.2.2 Abbruch des Kaffeebrühvorgangs

1. Drücken Sie auf die $\frac{1}{0}$ -Taste, um den Kaffeebrühvorgang abzubrechen.

WARNUNG

- Δ Wenn anschließend erneut auf die $\frac{1}{0}$ -Taste gedrückt wird, beginnt der Kaffeebrühvorgang wieder ganz von vorn. Bedenken Sie dies, wenn die Glaskanne, der Behälter oder die Pumpkanne bereits teilweise gefüllt ist.



1.4.2.3 Kaffee abzapfen (Modul 5)

- Drücken Sie einige Male auf der Mischpumpe.
 - Um ein gutes Mischen des Kaffees zu erzielen und infolgedessen konstante Qualität zu gewährleisten wird über das Schauglas von unten Luft durch den im Behälter befindlichen Kaffee geblasen.
- Stellen Sie eine Tasse oder Kanne unter den Kaffeezapfhahn und ziehen Sie den Hebel nach vorn.



TIP

- Der Hahn kann in geöffneter Position verriegelt werden, indem der Griff ganz gegen den Federdruck nach hinten bewegt wird.

1.4.2.4 Tee brühen

Mit dem Glaskannen- und dem Pumpkannenmodul können Sie auch Tee brühen. Das Teebrühen erfolgt auf die gleiche Weise wie das Kaffeebrühen. Statt Papierkaffeefilter und Kaffee verwenden Sie jedoch losen Tee oder Teebeutel.

TIP

- Verwenden Sie bei Tee niemals eine Filterpfanne, eine Glaskanne oder eine Pumpkanne, die bereits für Kaffee benutzt wurden.
- Für losen Tee ist eine Spezialteefilterpfanne (mit Sieb) erhältlich.
- Für Teebeutel können Sie eine normale Filterpfanne benutzen. Legen Sie die Teebeutel in die Filterpfanne oder hängen Sie sie in die Kanne.



1.5 Programmieren des Moduls

Das Programmieren erfolgt über das Bedienfeld. Beim Programmieren wird die $\frac{1}{0}$ -Taste zum Verringern und die \downarrow -Taste zum Erhöhen bestimmter Werte verwendet.

P1 (variable Menge):

Einstellen der Heißwassermenge, mit der Kaffee gebrüht wird (0 – 98). Eine Erhöhung um 2 ergibt etwa 3 – 5 ml *zusätzlich* in der vollen Kanne. Der einzustellende Wert hängt vom Inhalt der Glaskanne, der Pumpkanne oder des Behälters ab.

P2 (Höchstanzahl Tassen):

Einstellen der Höchstanzahl Tassen (2 – 30), die je Zyklus gebrüht werden können.

P3 (Anzahl verwendete Einstellungen):

Einstellen der Anzahl gebrühter Tassen (2, 4, 6, 8 usw.). Die Werte steigen jeweils um 2 Tassen an.

- ausschalten = \downarrow Taste
- einschalten = $\frac{1}{0}$ Taste

P4 (Länge der Nachtropfzeit):

Einstellen der Zeit (1 – 20) zwischen dem Stoppen der Wasserabgabe und der Anzeige, dass der Kaffeebrühevorgang beendet ist.

P5 (Gesamtmenge):

Ablesen der Gesamtanzahl Einheiten, die abgegeben wurden (1 Einheit = ca. 1 Liter).

	Werkseinstellung	Eigene Einstellung
P1	Modul 7 (1,7 Liter): 24 5 (2,0 Liter): 18 6 (1,9 Liter): 10 (2,2 Liter): 18	
P2	Modul 7 : 12 5/6 : 16	
P3	Modul 1 : 2, 4, 6, 8, 10, 12 5/6: 2, 4, 6, 8, 10, 12, 14, 16	
P4	6 (= 60 sec.)	

- Drücken Sie gleichzeitig auf die \downarrow -Taste und auf die $\frac{1}{0}$ -Taste.
- Drücken Sie die Tasten etwa 10 Sekunden lang, bis P1 auf dem Display erscheint.
- Lassen Sie die Tasten los.
 - Der Wert für P1 erscheint.
- Ändern Sie gegebenenfalls den Wert.
- Drücken Sie noch einmal oder mehrfach kurz auf beide Tasten, um die folgenden P-Werte zu wählen.
- Warten Sie etwa 60 Sekunden.
 - Der Programmierbetrieb wird automatisch beendet, wobei der eingestellte Wert gespeichert wird.

1.6 Wartung

1.6.1 Allgemeines

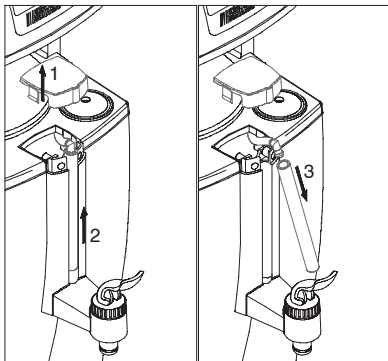
- Siehe §1.5 der "Allgemeinen Gebrauchsanweisung".

1.6.2 Reinigen

1.6.2.1 Reinigen Behälter (Modul 5)

1. Sorgen Sie dafür, daß der Kaffeebehälter völlig leer ist.
2. Schieben Sie die leere Filterpfanne in das Gerät.
3. Schütten Sie 1 Beutel **Cleaner** in die Filterpfanne.
4. Kochen Sie $\frac{1}{2}$ Behälter vom Heißwasser.
5. Lassen Sie alles einweichen (10 Min.).
6. Drücken Sie **4x** auf der Mischpumpe.
7. Entleeren Sie den Behälter vollständig über den Zapfhahn.
8. Wiederholen Sie Schritt 4. bis 7. **3x**.

1.6.2.2 Schauglas reinigen (Modul 5)



WARNUNG

△ Vergewissern Sie sich durch Betätigen des Kaffeezapfhahnes, daß der Kaffeebehälter leer ist. Es kann sonst bei Entfernen des Schauglases heißer Kaffee auf die Hände gelangen.

1. Sorgen Sie dafür, daß der Kaffeebehälter völlig leer ist.
2. Entfernen Sie die Kappe.
3. Das Schauglas wird von einem O-Ring unten im Schaughalter festgeklemmt. Fassen Sie daher das Schauglas zwischen Daumen und

Zeigefinder und ziehen Sie es vorsichtig ruckelnd nach oben.

4. Reinigen Sie das Schauglas und die Aussparung im Schaughalter mit der mitgelieferten Schaughalserbürste.
5. Feuchten Sie die Unterseite des Schauglases leicht an. Drücken Sie das Schauglas wieder vorsichtig in die Aussparung und den O-Ring des Schaughalters.
6. Setzen Sie die Kappe wieder auf den Schaughalter.

1.6.2.3 Reinigen von Glaskanne und Filterpfanne (Modul 1 und 6)

1. Lösen Sie 1 Beutel **Cleaner** in 3 l Wasser auf (mindestens 80°C).
2. Legen Sie die Teile, die gereinigt werden sollen, in diese Lösung. Um ein gutes Reinigungsergebnis zu erzielen, muß die Feder aus der Filterpfanne entfernt werden.
3. Lassen Sie alles einweichen (höchstens 30 Min.).
4. Spülen Sie die Teile gründlich mit warmem Wasser ab, bis sie sauber sind.
5. Vergessen Sie nicht, anschließend wieder die Feder in die Filterpfanne einzusetzen.

1.6.2.4 Reinigen von Thermoskanne und Aipot (Modul 6)

1. Lösen Sie 1 Beutel **Cleaner** in 3 l Wasser auf (mindestens 80°C).
2. Thermoskanne oder den Aipot mit dieser Lösung füllen.
3. Lassen Sie alles einweichen (höchstens 30 Min.).
4. Spülen Sie die Thermoskanne oder den Aipot mit warmem Wasser, bis sie sauber sind.

1.6.3 Entkalken

WARNUNG

△ Tragen Sie beim Entkalken Handschuhe und einen Gesichtsschutz.

△ Bleiben Sie während des Entkalkens beim Gerät.

1. Lesen Sie vorher die "Allgemeinen Gebrauchsanweisung" §1.5.3
2. Lösen Sie 100 g **Renegite** in einem halben Liter Wasser (40°C) auf.
3. Schieben Sie die leere Filterpfanne in das Gerät.
4. Stellen Sie eine leere Kanne oder Pumpkanne unter den Kaffeeauslauf (Modul 1 oder 6).



5. Schalten Sie das Modul ein.
6. Wählen Sie die Mindestanzahl Tassen mit der ↓-Taste.
7. Drücken Sie auf die $\frac{1}{0}$ -Taste.
8. Warten Sie, bis das Gerät leergekocht ist.
9. Öffnen Sie die Einfüllöffnung, siehe Abb.1 .
10. Gießen Sie die Hälfte der **Renegite**-Lösung vorsichtig durch den Trichter in die Einfüllöffnung.
11. Wählen Sie die Mindestanzahl Tassen mit der ↓-Taste.
12. Drücken Sie auf die $\frac{1}{0}$ -Taste.
13. Warten Sie 2 Minuten lang.
14. Gießen Sie den Rest der **Renegite**-Lösung vorsichtig durch den Trichter in die Einfüllöffnung.
15. Wählen Sie die Mindestanzahl Tassen mit der ↓-Taste.
16. Drücken Sie auf die $\frac{1}{0}$ -Taste.
17. Entleeren Sie die Kanne oder Pumpkanne (*Modul 1 oder 6*) oder lassen Sie den Behälter über den Zapfhahn (*Modul 5*) leerlaufen.
18. Führen Sie zweimal (ohne Kaffee) den normalen Kaffeebrühvorgang durch, um das Gerät durchzuspülen, so daß es sauber ist.
19. Entleeren Sie zwischendurch die Glaskanne oder die Pumpkanne oder den Behälter.
20. Spülen Sie anschließend die Filterpfanne, die Kanne oder die Pumpkanne mit heißem Wasser aus.

1.7 Beseitigen von Störungen

- Siehe §1.6.1 der "Allgemeinen Gebrauchsanweisung".

1.7.1 Störungsanalyse für das Kaffeemodul

Symptom:	Mögliche Ursache	Maßnahme
1. Entkalkungsanzeige blinkt.	Zuviel Kalkablagerungen im Gerät.	Entkalken Sie das Gerät, siehe §1.6.3.
2. Nach dem Entkalken blinkt die Entkalkungsanzeige weiterhin.	Noch immer zuviel Kalkablagerungen im Gerät.	Entkalken Sie das Gerät noch einmal. Rufen Sie den Kundendienst.
3. Die Filterpfanne läuft über.	Es ist keine Filterpfannenfeder vorhanden.	Setzen Sie die Filterpfannenfeder ein.
4. Das Gerät gibt etwas zu wenig Kaffee aus.	Die eingestellte Menge Wasser ist zu gering (P1).	Erhöhen Sie P1, siehe §1.5.
5. Das Gerät gibt zuviel Kaffee aus.	Die eingestellte Menge Wasser ist zu groß.	Verringern Sie P1, siehe §1.5.

1.7.2 Displaymeldungen

DE

	Mögliche Ursache	Maßnahme
E1	Der Überlaufschutz wurde aktiviert.	Überprüfen Sie den Anschlußschlauch auf mögliche Knicke. Überprüfen Sie den Wasserdruck. Versetzen Sie das System danach in den Anfangszustand zurück: Schalten Sie den EIN/AUS-Schalter erst aus und anschließend wieder an.
		Rufen Sie den Kundendienst.

2. MODUL 2 (WIDE BODY)

2.1 Einführung

Diese Gebrauchsanleitung behandelt die spezifischen Daten, die für die obigen Module gelten.
Lesen Sie auch die allgemeine Gebrauchsanweisung gründlich.

2.1.1 Allgemeine Beschreibung

Dies ist eine Wärmeplatte, die eine Kanne mit gebrühtem Kaffee (oder Tee) warmhält.

2.1.2 Hauptbauteile

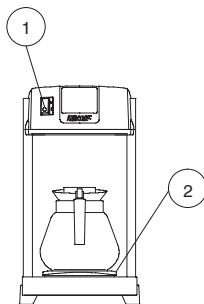


Abb. 3 Hauptbestandteile des Wide-Body-Moduls

1. EIN/AUS-Schalter
2. Wärmeplatte

2.2 Bedienung

1. Stellen Sie die Kanne mit Inhalt auf die Wärmeplatte.
2. Schalten Sie das Modul ein.

2.3 Wartung

- Siehe §1.5 der "Allgemeinen Gebrauchsanweisung".

2.4 Beseitigen von Störungen

- Siehe §1.6.1 der "Allgemeinen Gebrauchsanweisung".

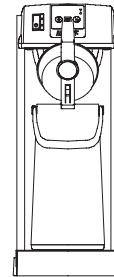
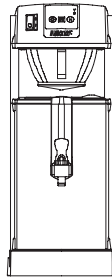
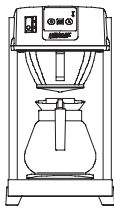
DE

**/// BRAVILOR
BONAMAT**

DE

Bravilor Bonamat®

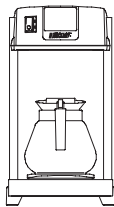
RLX KOFFIE MODULES



NL

EN

WIDE BODY MODULE



700.403.275B
Bravilor Bonamat®
© 08-2003

Bravilor Bonamat
Pascalstraat 20
1704 RD Heerhugowaard
Nederland

1. Module 1, 5 en 6 (koffie)	1
1.1 Inleiding	1
1.1.1 Algemene beschrijving	1
1.1.2 Hoofdcomponenten	1
1.2 Technische gegevens	1
1.2.1 Watersysteem	1
1.2.2 Aanbevolen koffie en koffiefilters	1
1.3 Eerste ingebruikname	2
1.3.1 Doorspoelen	2
1.4 Dagelijks gebruik	2
1.4.1 Bedieningspaneel	2
1.4.2 Bediening	2
1.4.2.1 Koffie zetten	2
1.4.2.2 Afbreken koffiezetproces	2
1.4.2.3 Koffie aftappen (module 5)	2
1.4.2.4 Thee zetten	3
1.5 Programmeren van de module	3
1.6 Onderhoud	4
1.6.1 Algemeen	4
1.6.2 Reinigen	4
1.6.2.1 Reinigen container (module 5)	4
1.6.2.2 Reinigen peilglas (module 5)	4
1.6.2.3 Reinigen glazen kan en filterpan (module 1 en 6)	4
1.6.2.4 Reinigen thermoskan en airpot (module 6)	4
1.6.3 Ontkalken	4
1.7 Verhelpen van storingen	5
1.7.1 Storingsanalyse koffiemodule	5
1.7.2 Display meldingen	6
2. Module 2 (wide body)	7
2.1 Inleiding	7
2.1.1 Algemene beschrijving	7
2.1.2 Hoofdcomponenten	7
2.2 Bediening	7
2.3 Onderhoud	7
2.4 Verhelpen van storingen	7



1. MODULE 1, 5 EN 6 (KOFFIE)

1.1 Inleiding

In dit document worden de specifieke gegevens van bovenstaande modules behandeld. Lees tevens de algemene gebruiksaanwijzing goed door.

1.1.1 Algemene beschrijving

Deze modules zijn voor het bereiden van koffie. Het koffiezetten werkt volgens het snelfilter principe.

Het apparaat wordt met de AAN/UIT-schakelaar ingeschakeld. Verander eventueel het gewenste aantal te zetten kopjes met behulp van de ↓-toets. Daarna wordt het koffiezetten met behulp van de 1/0-toets gestart.

De koffie wordt afhankelijk van het type module-opgevangen in een container, glazen kan of airpot.

1.1.2 Hoofdcomponenten

- zie fig.1
- 1. AAN/UIT-schakelaar
- 2. bedieningspaneel
- 3. ingietopening ontkalker
- 4. filterpan
- 5. glazen kan
- 6. warmhoudplaatje
- 7. mengpompje
- 8. container
- 9. aftapkraan met peilglas
- 10. airpot

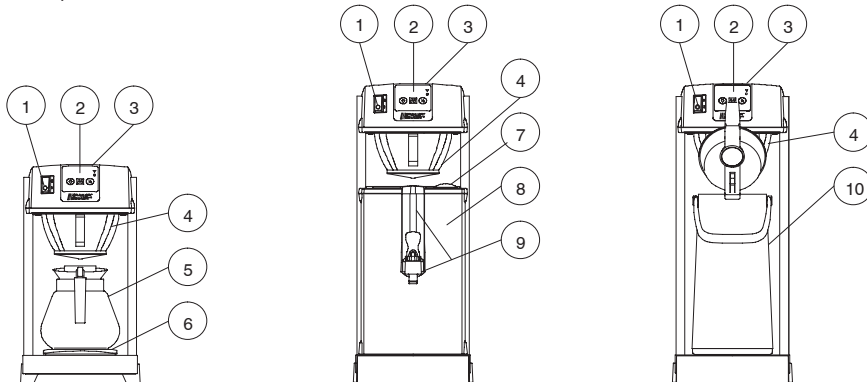


Fig. 1 Hoofdcomponenten koffie modules

1.2 Technische gegevens

1.2.1 Watersysteem

- Zie tabel 1 voor aanvullende technische gegevens van de koffie modules.

	Inhoud	Aanbevolen hoeveelheid koffie	Uurcapaciteit
1	1,7 liter	60–85 gr.	± 14 liter
5	2,0 liter	70–100 gr.	± 13 liter
6	1,9 of 2,2 liter	65–95 gr. 75–110 gr.	± 15 liter

Tabel 1 Technische gegevens

1.2.2 Aanbevolen koffie en koffiefilters

Gebruik snelfiltermaling, 35 tot 50 gram per liter, afhankelijk van uw voorkeur. De meegeleverde maatschep bevat –afgestreken– ca. 40 gram.

Gebruik uitsluitend de meegeleverde Bravilor Bonamat® koffiefilters of koffiefilters van dezelfde kwaliteit.

- Zie §1.7 van de "Algemene gebruiksaanwijzing" voor het bestellen van verbruiksartikelen.



1.3 Eerste ingebruikname

1.3.1 Doorspoelen

1. Plaats een lege filterpan in het apparaat.
2. Zet de module aan.
 - Het indicatielampje in de schakelaar gaat branden, de lampjes en het display lichten even op en er klinkt een kort geluidssignaal.
 - Het display geeft het standaard ingestelde aantal kopjes weer.
3. Druk op de $1/0$ -toets.
 - Er klinkt een geluidssignaal, het in bedrijf indicatie lampje \circ licht op en het proces begint.
4. Indien na 3 minuten het water niet loopt, druk dan nogmaals op de $1/0$ -toets.
 - Er klinkt een geluidssignaal (3 korte piepjes) en het lampje \circ dooft, zodra de glazen kan, container of airpot is gevuld.
5. Maak de glazen kan, container of airpot leeg. Het apparaat is nu gereed voor gebruik.

1.4 Dagelijks gebruik

1.4.1 Bedieningspaneel

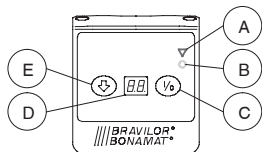


Fig. 2 Bedieningspaneel koffie modules

- ontkalkingssignalering** ∇
Knippert ten teken dat er ontkalkt moet worden.
- in bedrijf indicatie lampje** \circ
Licht continu op ten teken dat het koffiezetproces in werking is.
- START/STOP-toets**
Druktoets waarmee het koffiezetproces wordt gestart of gestopt. Bij herstarten na een stop begint het koffiezetproces opnieuw.
- display**
Weergave van het aantal ingestelde eenheden.
- SELECT-toets**
Druktoets voor het wijzigen van het aantal ingestelde kopjes koffie.

1.4.2 Bediening

1.4.2.1 Koffie zetten

1. Controleer of de container (*module 5*) leeg is.
2. Zet de lege glazen kan (*module 1*) of airpot (*module 6*) onder de filterpan.
 - Sluit het deksel van de glazen kan.
 - Open het deksel van de airpot en laat de mengpijp in de airpot zitten.
3. Controleer of de veer vlak op de bodem van de filterpan is geplaatst.
4. Plaats een koffiefilter in de filterpan.
5. Voeg de benodigde hoeveelheid snelfilterkoffie toe.
6. Plaats de filterpan in het apparaat.
7. Zet de module aan.
8. Selecteer het gewenste aantal kopjes met de \downarrow -toets.
9. Druk op de $1/0$ -toets om het koffiezetproces te starten.
 - Een geluidssignaal klinkt en het in bedrijf indicatie lampje \circ licht continu op.
 - Een geluidssignaal (3 korte piepjes) klinkt en het in bedrijf indicatie lampje \circ dooft ten teken dat het koffiezetproces is beëindigd.

1.4.2.2 Afbreken koffiezetproces

1. Druk op de $1/0$ -toets om het koffiezetproces af te breken.

WAARSCHUWING

- Δ Indien hierna weer op de $1/0$ -toets wordt gedrukt, begint het koffiezetproces *geheel opnieuw*. Houd hier rekening mee, als de glazen kan, container of airpot al gedeeltelijk is gevuld.



1.4.2.3 Koffie aftappen (module 5)

1. Druk een aantal maal op het mengpompje.
 - Via de peilglas wordt van onderaf lucht door de koffie geblazen teneinde een goede menging van de koffie –en daardoor een constante kwaliteit– te garanderen.
2. Plaats een kopje of kan onder de koffie-aftapkraan en trek de hendel naar voren.

TIP

- De kraan kan in geopende stand worden vergrendeld door de hendel geheel tegen de veerdruk in naar achteren te bewegen.



1.4.2.4 Thee zetten

Met de glazen kan- en airpotmodule kunt u ook thee zetten. Het thee zetten gaat op dezelfde manier als het koffiezetten. Echter, gebruik in plaats van papieren koffiefilters en koffie, losse thee of theezakjes.



TIP

- Gebruik bij thee nooit een filterpan, glazen kan of airpot die al gebruikt zijn voor koffie.

- Voor het gebruik van losse thee is een speciale theefilterpan (met zeefje) verkrijgbaar.
- Voor het gebruik van theezakjes kunt u een normale filterpan gebruiken. Leg de theezakjes in de filterpan of hang ze in de kan.



1.5 Programmeren van de module

Voor het programmeren wordt gebruik gemaakt van het bedieningspaneel.

Tijdens het programmeren dient de $\frac{1}{0}$ -toets voor het verlagen en de \Downarrow -toets voor het verhogen van bepaalde waarden.

P1 (variabele hoeveelheid):

Instellen van de hoeveelheid heet water, waarmee koffie wordt gezet (0 – 98). Een verhoging van 2 geeft ongeveer 3 – 5 ml extra in de volle kan.

De in te stellen waarde is afhankelijk van de inhoud van glazen kan, airpot of container.

P2 (maximaal aantal kopjes):

Instellen van het maximaal aantal kopjes (2 – 30) dat per cyclus gezet kan worden.

P3 (Aantal gebruikte standen):

Instellen van het aantal gezette kopjes (2, 4, 6, 8, enz.). De waarden lopen altijd met 2 kopjes tegelijk op.

- uit = \Downarrow toets
- aan = $\frac{1}{0}$ toets

P4 (lengte nadruppeltijd):

Instellen van de tijd (1 – 20), die ligt tussen het stoppen van de wateruitgifte en het aangeven dat het koffiezetproces gereed is.

P5 (totaal):

Aflezen van het totaal aantal eenheden dat is uitgegeven (1 eenheid = ca. 1 liter).

	Fabrieksinstelling	Door u ingesteld
P1	Module 7 (1,7 liter) : 24 5 (2,0 liter) : 18 6 (1,9 liter) : 10 (2,2 liter) : 18	
P2	Module 7 : 12 5/6 : 16	
P3	Module 1 : 2, 4, 6, 8, 10, 12 5/6: 2, 4, 6, 8, 10, 12, 14, 16	
P4	6 (= 60 sec.)	

1. Druk gelijktijdig op de \Downarrow -toets en de $\frac{1}{0}$ -toets.
2. Houdt de toetsen ca. 10 seconden ingedrukt, totdat er P1 op het display verschijnt.
3. Laat de toetsen los.
 - De waarde van P1 verschijnt.
4. Wijzig desgewenst de waarde.
5. Druk nogmaals, één of meerdere keren, beide toetsen kort in om de volgende P-waarden te selecteren.
6. Wacht gedurende ca. 60 seconden.
 - De programmeermode wordt automatisch afgesloten, waarbij de ingestelde waarde wordt opgeslagen.

1.6 Onderhoud

1.6.1 Algemeen

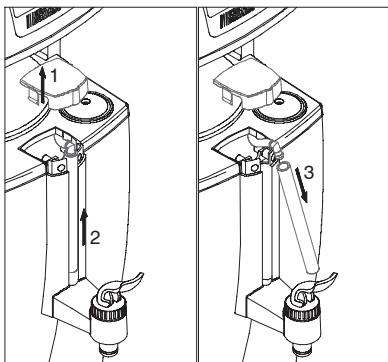
- Zie §1.5 van de "Algemene gebruiksaanwijzing".

1.6.2 Reinigen

1.6.2.1 Reinigen container (module 5)

1. Zorg ervoor dat de koffiecontainer geheel leeg is.
2. Plaats de lege filterpan in het apparaat.
3. Strooi 1 zakje **Cleaner** in een lege filterpan.
4. Zet 1/2 container heet water.
5. Laat geheel inweken (10 min.).
6. Druk **4x** op het mengpompje.
7. Tap de container geheel leeg via de aftapkraan.
8. Herhaal punt 4. t/m 7. **3x**.

1.6.2.2 Reinigen peilglas (module 5)



WAARSCHUWING

△ Indien de koffiecontainer niet geheel leeg is (dit is als gevolg van een vervuild geraakt peilglas soms moeilijk te controleren), kan bij het verwijderen van het peilglas hete koffie over de handen komen.

1. Zorg ervoor dat de koffiecontainer geheel leeg is.
2. Verwijder het afdekkapje.
3. Het peilglas wordt door een O-ring onder in de peilglashouder vastgeklemd. Neem daarom het peilglas tussen duim en wijsvinger en trek het voorzichtig, met een heen en weer draaiende beweging omhoog.

4. Reinig het peilglas en de uitsparing in de peilglashouder met de meegeleverde peilglasborstel.
5. Maak de onderkant van het peilglas iets vochtig. Druk het peilglas weer voorzichtig in in de uitsparing en O-ring van de peilglashouder.
6. Plaats het afdekkapje terug op de peilglashouder.

1.6.2.3 Reinigen glazen kan en filterpan (module 1 en 6)

1. Los 1 zakje **Cleaner** op in 3 l water (min. 80°C).
2. Leg de te reinigen delen in deze oplossing. Voor een goed resultaat moet de veer uit de filterpan verwijderd worden.
3. Laat geheel inweken (max. 30 min.).
4. Spoel de onderdelen met heet water goed schoon.
5. Vergeet na afloop niet de veer weer in de filterpan aan te brengen.

1.6.2.4 Reinigen thermoskan en airpot (module 6)

1. Los 1 zakje **Cleaner** op in 3 l water (min. 80°C).
2. Vul de thermoskan of airpot met deze oplossing.
3. Laat geheel inweken (max. 30 min.).
4. Spoel de thermoskan of airpot met heet water goed schoon.

1.6.3 Ontkalken

WAARSCHUWING

△ Draag handschoenen en een gelaatbeschermer bij het ontkalken.



△ Blijf bij het apparaat gedurende het ontkalkingsproces.

1. Lees eerst de "Algemene gebruiksaanwijzing" §1.5.3
2. Los 100 gr. **Renegite** op in een 1/2 liter water (40°C).
3. Plaats de lege filterpan in het apparaat.
4. Plaats een lege kan of airpot (module 1 of 6).
5. Zet de module aan.
6. Selecteer met de ↓-toets minimum aantal kopjes.
7. Druk op de 1/0-toets.
8. Wacht, totdat het apparaat leeggekookt is.
9. Open de ingietopening, zie fig. 1 .

10. Giet voorzichtig de helft van de **Renegite**-oplossing met behulp van de trechter in de ingietopening.
11. Selecteer met de ↓-toets minimum aantal kopjes.
12. Druk op de $\frac{1}{0}$ -toets.
13. Wacht 2 minuten.
14. Giet voorzichtig de rest van de **Renegite**-oplossing met behulp van de trechter in de ingietopening.
15. Selecteer met de ↓-toets minimum aantal kopjes.
16. Druk op de $\frac{1}{0}$ -toets.
17. Leeg de kan of airpot (*module 1 of 6*) of tap de container af met de aftapkraan (*module 5*).
18. Voer tweemaal het normale koffiezetproces uit om het apparaat door te spoelen (zonder koffie).
19. Maak tussen door de kan of airpot leeg, of tap de container af.
20. Spoel de filterpan, kan of airpot af met heet water.

1.7 Verhelpen van storingen

- Zie §1.6.1 van de "Algemene gebruiksaanwijzing".

1.7.1 Storingsanalyse koffiemodule

Symptoom:	Mogelijke oorzaak:	Handeling:
1. Ontkalkingssignalering knippert.	Teveel kalkaanslag in het apparaat.	Ontkalk het apparaat, zie §1.6.3.
2. Ontkalkingssignalering blijft na het ontkalken knipperen.	Nog steeds te veel kalkaanslag in het apparaat.	Ontkalk het apparaat nogmaals. Schakel servicedienst in.
3. De filterpan loopt over.	De filterpanveer is niet aanwezig.	Plaats de filterpanveer.
4. Het apparaat geeft iets te weinig koffie.	De ingestelde hoeveelheid water is te klein (P1).	Verhoog P1, zie §1.5.
5. Het apparaat geeft te veel koffie.	De ingestelde hoeveelheid water is te groot.	Verlaag P1, zie §1.5.

1.7.2 Display meldingen

	Mogelijke oorzaak:	Handeling:
E1	De overstrombeveiliging is geactiveerd.	Controleer de aansluitslang op eventuele knikken. Controleer de waterdruk. Reset daarna het systeem: Zet de AAN/UIT-schakelaar uit- en vervolgens weer aan.
		Schakel servicedienst in.

NL

2. MODULE 2 (WIDE BODY)

2.1 Inleiding

In dit document worden de specifieke gegevens van bovenstaande modules behandeld. Lees tevens de algemene gebruiksaanwijzing goed door.

2.1.1 Algemene beschrijving

Dit is een warmhoudplaatje, dat een gezette kan koffie (of thee) warm houdt.

2.1.2 Hoofdcomponenten

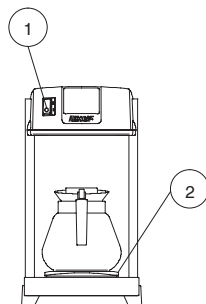


Fig. 3 Hoofdcomponenten wide body module

1. AAN/UIT-schakelaar
2. warmhoudplaatje

2.2 Bediening

1. Plaats de kan met inhoud op het warmhoudplaatje
2. Zet de module aan.

2.3 Onderhoud

- Zie §1.5 van de "Algemene gebruikshandleiding".

2.4 Verhelpen van storingen

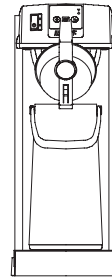
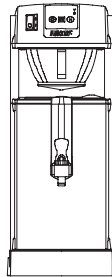
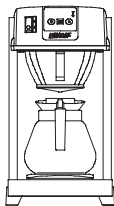
- Zie §1.6.1 van de "Algemene gebruikshandleiding".

**/// BRAVILOR
BONAMAT**



Bravilor Bonamat®

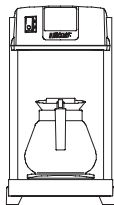
RLX KAFFEMODUL



SE

OCH

WIDE BODY-MODUL



700.403.275B
Bravilor Bonamat®
© 08-2003

Bravilor Bonamat
Pascalstraat 20
1704 RD Heerhugowaard
Nederlânderna

1. Modul 1, 5 och 6 (kaffe)	1
1.1 Inledning	1
1.1.1 Allmän beskrivning	1
1.1.2 Huvudkomponenter	1
1.2 Tekniska data	1
1.2.1 Vattensystem	1
1.2.2 Rekommenderat kaffe och kaffefilter	1
1.3 Första gången maskinen tas i bruk	2
1.3.1 Sköljning	2
1.4 Daglig användning	2
1.4.1 Manöverpanel	2
1.4.2 Användning	2
1.4.2.1 Kaffebryggning	2
1.4.2.2 Avbryta bryggning av kaffe	2
1.4.2.3 Servering av kaffe (modul 5)	2
1.4.2.4 Laga te	3
1.5 Programmering av modulen	3
1.6 Underhåll	4
1.6.1 Allmänt	4
1.6.2 Rengöring	4
1.6.2.1 Rengöring behållare (modul 5)	4
1.6.2.2 Rengöring av synglasen (modul 5)	4
1.6.2.3 Rengöring av glaskanna och filterhållare (modul 1 och 6)	4
1.6.2.4 Rengöring av termoskanne och airpot (modul 6)	4
1.6.3 Avkalkning	4
1.7 Åtgärda tekniska fel	5
1.7.1 Analys av tekniska fel, kaffemodulen	5
1.7.2 Displaymeddelanden	5
2. Modul 2 (wide body)	6
2.1 Inledning	6
2.1.1 Allmän beskrivning	6
2.1.2 Huvudkomponenter	6
2.2 Användning	6
2.3 Underhåll	6
2.4 Åtgärda tekniska fel	6

1. MODUL 1, 5 OCH 6 (KAFFE)

1.1 Inledning

I detta dokument beskrivs särskild information för alla ovannämnda moduler. Läs även igenom de allmänna användarinstruktionerna noggrant.

1.1.1 Allmän beskrivning

Dessa moduler har skapats för brygning av kaffe. Vid brygning av kaffe används kaffefilter och malet kaffe.

Maskinen sätts på med hjälp av strömbrytaren. Om nödvändigt, kan antalet koppar kaffe som ska bryggas justeras med knappen ↓. Därefter bryggs kaffet genom att man trycker på knappen 1/0.

Beroende på vilken typ av modul som används, går kaffet in i en behållare, glaskanna eller en airpot.

1.1.2 Huvudkomponenter

- se fig.1
- 1. strömbrytare
- 2. manöverpanel
- 3. avkalkning för kaffe- och varmvattenrör
- 4. filterhållare
- 5. glaskanna
- 6. värmeplatta
- 7. Omrörarpump
- 8. behållare
- 9. tryckkran med synglas
- 10. airpot

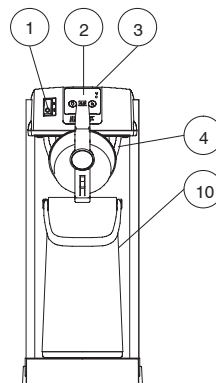
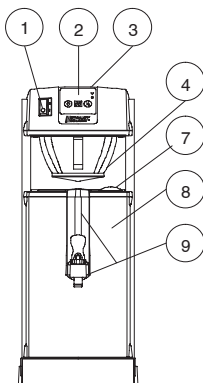
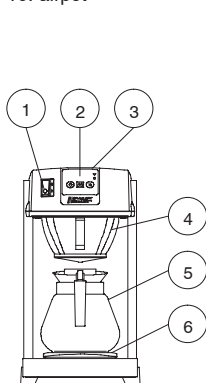


Fig. 1 Huvudkomponenter för kaffemoduler

1.2 Tekniska data

1.2.1 Vattensystem

- Se vidare i tabell 1 för ytterligare teknisk information om kaffemodulerna.

	Volym	Rekommenderad mängd kaffe	Kapacitet / timma
1	1,7 liter	60–85 gr.	± 14 liter
5	2,0 liter	70–100 gr.	± 13 liter
6	1,9 eller 2,2 liter	65–95 gr. 75–110 gr.	± 15 liter

Tabell 1 Teknisk information

1.2.2 Rekommenderat kaffe och kaffefilter

Använd ett malet kaffe, 35 till 50 gram per liter, beroende på dina egna önskemål. Måttskopen som medföljer maskinen rymmer ca. 40 gram.

Använd endast medlevererade kaffefilter från Bravilor Bonamat®, eller kaffefilter som håller liknande kvalitet!

- Se vidare i §1.7 i "Allmänna användarinstruktioner" för beställningsinformation gällande konsumtionsvarorna.

SE

1.3 Första gången maskinen tas i bruk

1.3.1 Sköljning

1. Placera en tom filterhållare i maskinen.
2. Sätt på modulen.
 - Indikatorlampan i brytaren kommer att tändas, alla lampor och teckenfönstret kommer att lysa ett ögonblick och en kort signal kommer att höras.
 - Teckenfönstret kommer att indikera det inställda standardantalet koppar.
3. Tryck på knappen $\frac{1}{0}$.
 - En signal kommer att höras och indikatorlampan \circ kommer att tändas och processen har startats.
4. Om vatten inte har börjat rinna efter 3 minuter trycker du på knappen $\frac{1}{0}$ ytterligare en gång.
 - En signal kommer att höras (tre korta pip) och lampan \circ kommer att tändas så snart glaskannan, behållaren eller airpot har fyllts.
5. Töm glaskannan, behållaren eller airpot.

Maskinen kan nu användas.

1.4 Daglig användning

1.4.1 Manöverpanel

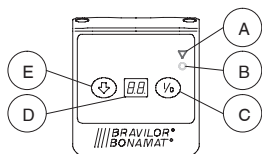


Fig. 2 Kontrollpanel för kaffemoduler

- avkalkningsindikator** ∇
Kommer att börja blinka när maskinen måste avkalkas.
- indikatorlampa för i drift** \circ
Kommer alltid att vara tänd för att visa att kaffebyggaren är på.
- START/STOPP-knapp**
Tryckknapp med vilken kaffebyggningen kan startas eller stoppas. När maskinen startas efter ett stopp sätts bryggningen igång på nytt.
- teckenfönster**
Visar antalet inställda enheter.
- VÄLJ-knapp**
Tryckknapp för att ändra antalet inställda koppar kaffe.

1.4.2 Användning

1.4.2.1 Kaffebrygning

1. Kontrollera om behållaren (*modul 5*) är tom.
2. Placera den tomma glaskannan (*modul 1*) eller airpot (*modul 6*) under filter hållaren.
 - Stäng locket på kaffekannan.
 - Öppna locket på airpot och lämna blandarröret i airpot.
3. Kontrollera att fjädern ligger platt längst ner i filterhållaren.
4. Placera ett kaffefilter i filterhållaren.
5. Fyll på med önskad mängd malet kaffe.
6. Placera filterhållaren i maskinen.
7. Sätt på modulen.
8. Välj önskat antal koppar genom att använda knappen \Downarrow .
9. Tryck på knappen $\frac{1}{0}$ för att starta bryggningen av kaffet.
 - En signal hörs och indikatorlampan \circ kommer att lysa konstant.
 - En signal (tre korta pip) kommer att höras och lampan \circ som indikerar 'i drift' kommer att slockna då kaffebryggningen avslutats.

1.4.2.2 Avbryta brygning av kaffe

1. Tryck på knappen $\frac{1}{0}$ för att avbryta bryggningen av kaffet.

VARNING

- Δ Om knappen $\frac{1}{0}$ efter detta åter igen trycks ned kommer bryggningen av kaffet att börja om från början igen. Tänk på detta om glaskannan, behållaren eller airpot är delvis fylld.



1.4.2.3 Servering av kaffe (modul 5)

1. Tryck några gånger på omrörarpumpen.
 - Luft strömmar underifrån via nivåroret genom kaffet som blandas och garanterar ett välsmakande kaffe.
2. Ställ en kopp eller kanna under kaffekranen och drag handtaget framåt.

TIPS

- Kranen kan spärras i öppet läge genom att du trycker den helt bort från dig mot fjädertrycket.



1.4.2.4 Laga te

Du kan även laga te och då använda glaskannan eller airpot-modulen. Du lagar te på samma sätt som du brygger kaffe. Emellertid använder du te eller tepåsar istället för kaffefilter och kaffe.



TIPS

- När du lagar te, använd aldrig filterhållaren, en glaskanna eller airpot som har använts för kaffebruggning.

- Om du använder te i lösvikt finns det en speciell filterhållare för te med sil tillgänglig.
- Om du använder tepåsar kan du använda en normal filterhållare. Placera tepåsarna i filterhållaren eller häng dem i kannan.

1.5 Programmering av modulen

Kontrollpanelen används också för att göra programmeringar.

Under programmeringen används knappen $\frac{1}{0}$ för att sänka vissa värden och knappen \Downarrow för att höja dem.

P1 (varierbar mängd):

Inställning av mängden varmvatten som används vid bryggning av kaffe (0 – 98). Om man höjer med 2 läggs ca. 3 till 5 ml till i innehållet i kannan. Värdet som ska ställas in beror på innehållet i glaskannan, airpot eller behållaren.

P2 (maximalt antal koppar):

Inställning av maximalt antal koppar (2 – 30) som ska förberedas under en cykel.

P3 (antalet lägen som används):

Inställning av antalet koppar som bryggs (2, 4, 6, 8, etc.). Dessa värden ökar med 2 koppar åt gången.

● fran = \Downarrow knappen

● till = $\frac{1}{0}$ knappen

P4 (längden på droptiden):

Inställning av tiden (1 – 20) som ligger mellan tidpunkten då vattenproduktionen upphör och indikationen att kaffebruggningen avslutats.

P5 (total):

Avläser det totala antalet enheter som bryggs (1 enhet = ca. 1 liter).

	Fabriksinställning	Din inställning
P1	Modul 1 (1,7 liter) : 24 5 (2,0 liter) : 18 6 (1,9 liter) : 10 (2,2 liter) : 18	
P2	Modul 1 : 12 5 / 6 : 16	
P3	Modul 1 : 2, 4, 6, 8, 10, 12 5 / 6 : 2, 4, 6, 8, 10, 12, 14, 16	
P4	6 (= 60 sec.)	

- Tryck samtidigt på knapparna \Downarrow och $\frac{1}{0}$.
- Håll dem intryckta i ca. 10 sekunder tills P1 visas i teckenfönstret.
- Släpp knapparna.
 - Värdet för P1 visas.
- Justera vid behov värdet.
- Tryck kort på båda knapparna en gång eller ett par gånger, om nödvändigt, för att välja nästa P-värden.
- Vänta i ca. 60 sekunder.
 - Programmeringsläget kommer automatiskt att stängas av och spara det inställda värdet.

1.6 Underhåll

1.6.1 Allmänt

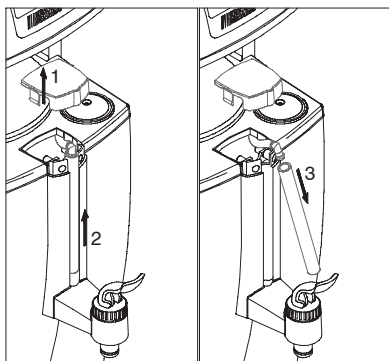
- Se vidare i §1.5 i "Allmänna användarinstruktioner".

1.6.2 Rengöring

1.6.2.1 Rengöring behållare (modul 5)

1. Se till att kaffebehållaren är helt tom.
2. Placera den tomma filterhållaren i maskinen.
3. Sprid 1 påse **Cleaner** i filterhållaren.
4. Brygg $\frac{1}{2}$ behållare varmvatten.
5. Låt det ligga och dra ordentligt (10 min.).
6. Tryck **4x** på omrörarpumpen.
7. Tömmer du behållaren helt genom tryckkran.
8. Upprepa punkt 4. tom 7. **3x**.

1.6.2.2 Rengöring av synglaset (modul 5)



VARNING

△ Om kaffebehållaren inte är helt tom (ibland kan det vara svårt att se om synglaset är smutsigt), kan kaffe rinna ut över händerna när synglaset avlägsnas.

1. Se till att kaffebehållaren är helt tom.
2. Avlägsna locket.
3. Synglaset kläms med en O-ring nedtill i synglashållaren. Tag därför glaset mellan tummen och pekfingeret och drag det försiktigt uppåt medan du vrider fram och tillbaka.
4. Rengör synglaset och öppningen i synglashållaren med den medföljande synglasborsten.
5. Fukta underdelen av synglaset något. Skjut försiktigt tillbaka synglaset i öppningen och O-ringen i synglashållaren.
6. Lägg på locket på synglashållaren.

1.6.2.3 Rengöring av glaskanna och filterhållare (modul 1 och 6)

1. Lös upp 1 påse **Cleaner** i 3 l vatten (min. 80°C).
2. Lägg ner de delar som ska rengöras i denna lösning. För att uppnå ett gott resultat måste fjädern avlägsnas ur filterhållare.
3. Låt det ligga och dra ordentligt (max. 30 min.).
4. Skölj noggrant alla delar i varmt vatten.
5. Glöm inte att sätta tillbaka fjädern i filterhållare.

1.6.2.4 Rengöring av termoskanne och airpot (modul 6)

1. Lös upp 1 påse **Cleaner** i 3 l vatten (min. 80°C).
2. Fyll termoskanne eller airpot med lösningen.
3. Låt det ligga och dra ordentligt (max. 30 min.).
4. Skölj noggrant termoskanne eller airpot i varmt vatten.

1.6.3 Avkalkning

VARNING



△ Ha alltid på dig handskar och ansiktsskydd när avkalkningen görs.

△ Befinn dig i maskinens närhet under avkalkningsprocessen.

1. Läs först igenom de "Allmänna användarinstruktioner" i §1.5.3.
2. Lös upp 100 g **Renegite** i en $\frac{1}{2}$ liter vatten (40°C).
3. Placera den tomma filterhållaren i maskinen.
4. Sätt den tomma kannan eller airpot (modul 1 eller 6) på plats.
5. Sätt på modulen.
6. Välj minimum antal koppar genom att använda knappen \downarrow .
7. Tryck på knappen $\frac{1}{10}$.
8. Vänta tills maskinen har torrkokat.
9. Öppna öppningen för avkalkningsmedlet, se fig.1.
10. Håll försiktigt hälften av **Renegite**-lösningen i öppningen med hjälp av en tratt.
11. Välj minimum antal koppar genom att använda knappen \downarrow .
12. Tryck på knappen $\frac{1}{10}$.
13. Vänta i 2 minuter.
14. Håll försiktigt resten av **Renegite**-lösningen i öppningen med hjälp av en tratt.
15. Välj minimum antal koppar genom att använda knappen \downarrow .
16. Tryck på knappen $\frac{1}{10}$.

17. Töm kannan eller airpot (*modul 1 eller 6*) eller töm behållaren med hjälp av tryckkranen (*modul 5*).
18. Brygg en kanna utan kaffe för att skölja maskinen.
19. Under detta tömmer du glaskannan eller airpot eller töm vätskan ur behållaren.
20. Skölj filterbehållaren, kannan eller airpot med varmt vatten.

1.7 Åtgärda tekniska fel

- Se vidare under §1.6.1 i "Allmänna användarinstruktioner".

1.7.1 Analys av tekniska fel, kaffemodulen

Symptom:	Möjlig orsak:	Åtgärd:
1. Avkalkningssignalen blinkar.	För mycket kalk i maskinen.	Avkalka maskinen, se §1.6.3.
2. Efter avkalkningen blinkar avkalkningssignalen fortfarande .	Fortfarande för mycket kalk i maskinen.	Avkalka maskinen ytterligare en gång. Ring efter service.
3. Filterhållaren rinner över.	Filterhållarfjäders saknas.	Sätt filterhållarfjäders rätt.
4. Maskinen brygger för lite kaffe.	Den inställda mängden vatten är för liten (P1).	Höj P1, se vidare i §1.5.
5. Maskinen brygger för mycket kaffe.	Den inställda mängden vatten är för stor.	Minska P1, se vidare i §1.5.

1.7.2 Displaymeddelanden

	Möjlig orsak:	Åtgärd:
E1	Överrinningskyddet aktiverades.	Kontrollera att slangen inte är klämd. Kontrollera samtidigt vattentrycket. Återställ sedan programmet: sätt TILL/FRÅN brytaren på FRÅN och därefter på TILL igen. Ring efter service.

2. MODUL 2 (WIDE BODY)

2.1 Inledning

I detta dokument beskrivs särskild information för alla ovannämnda moduler. Läs även igenom de allmänna användarinstruktionerna noggrant.

2.1.1 Allmän beskrivning

Detta är en värmeplatta som kommer att hålla kaffekannan (tekannan) varm.

2.1.2 Huvudkomponenter

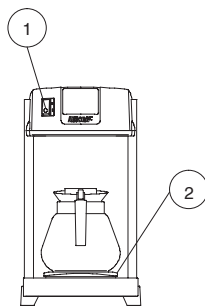


Fig. 3 Huvudkomponenter för wide body-modulen

1. Strömbrytare
2. Värmeplatta

2.2 Användning

1. Placera kannan med kaffe/te på värmeplattan.
2. Sätt på modulen.

2.3 Underhåll

- Se vidare i §1.5 i "Allmänna användarinstruktioner".

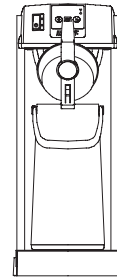
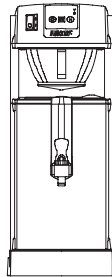
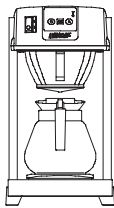
2.4 Åtgärda tekniska fel

- Se vidare i §1.6.1 i "Allmänna användarinstruktioner".

SE

Bravilor Bonamat®

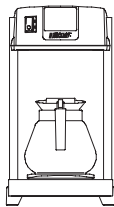
RLX KAFFEMODUL



ON

OG

WIDE BODY MODUL



700.403.275B
Bravilor Bonamat®
© 08-2003

Bravilor Bonamat
Pascalstraat 20
1704 RD Heerhugowaard
Nederland

1. Modul 1, 5 og 6 (kaffe)	1
1.1 Innledning	1
1.1.1 Generell beskrivelse	1
1.1.2 Hoveddeler	1
1.2 Teknisk informasjon	1
1.2.1 Vannsystemet	1
1.2.2 Anbefalt kaffe og kaffefiltre	1
1.3 Første gangs bruk	2
1.3.1 Skylling	2
1.4 Daglig bruk	2
1.4.1 Betjeningspanel	2
1.4.2 Drift	2
1.4.2.1 Kaffetrakting	2
1.4.2.2 Avbryte kaffetraktingen	2
1.4.2.3 Tappe kaffe (modul 5)	2
1.4.2.4 Trakte te	3
1.5 Programmere modulen	3
1.6 Vedlikehold	4
1.6.1 Generelt	4
1.6.2 Rengjøring	4
1.6.2.1 Rengjøring beholder (modul 5)	4
1.6.2.2 Rengjøre nivåglass (modul 5)	4
1.6.2.3 Rengjøring av glasskanne og filterholder (modul 1 og 6)	4
1.6.2.4 Rengjøring av termokanne og pumpetermos (modul 6)	4
1.6.3 Avkalkning	4
1.7 Retting av funksjonsfeil	5
1.7.1 Funksjonsfeilanalyse for kaffemodulen	5
1.7.2 Meldinger på displayet	5
2. Modul 2 (wide body)	6
2.1 Innledning	6
2.1.1 Generell beskrivelse	6
2.1.2 Hoveddeler	6
2.2 Drift	6
2.3 Vedlikehold	6
2.4 Retting av funksjonsfeil	6

1. MODUL 1, 5 OG 6 (KAFFE)

1.1 Innledning

Dette dokumentet inneholder spesifikk informasjon for modulen nevnt ovenfor. Husk å også lese den generelle bruksanvisningen grundig.

1.1.1 Generell beskrivelse

Disse modulene er beregnet på tilberedning av kaffe. Kaffe filtreres ved bruk av kaffefiltre og finmalt kaffe.

Maskinen slås på ved hjelp av AV/PÅ-bryteren. Om nødvendig kan du justere antallet kopper som skal tilberedes, med knappen ↓. Du starter filtreringen ved å trykke på knappen 1/0.

Kaffen renner ned i en beholder, en glasskanne eller en pumpetermos, avhengig av type modul.

1.1.2 Hoveddeler

- se fig.1
- 1. AV/PÅ-bryter
- 2. betjeningspanel
- 3. åpning for avkalkningsmiddel
- 4. filterholder
- 5. glasskanne
- 6. varmeplate
- 7. Miksepumpe
- 8. beholder
- 9. tømmekran med nivåglass
- 10. pumpetermos

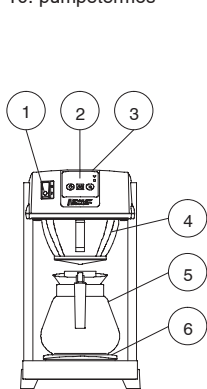


Fig. 1 Hoveddelene til kaffemodulene

1.2 Teknisk informasjon

1.2.1 Vannsystemet

- Se tabell 1 for ytterligere teknisk informasjon om kaffemodulene.

	Volum	anbefalt mengde kaffe	kapasitet pr. time
1	1,7 liter	60–85 gr.	± 14 liter
5	2,0 liter	70–100 gr.	± 13 liter
6	1,9 eller 2,2 liter	65–95 gr. 75–110 gr.	± 15 liter

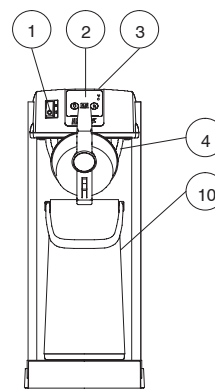
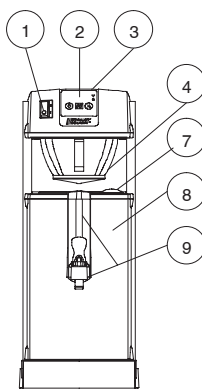
Tabell 1 Teknisk informasjon

1.2.2 Anbefalt kaffe og kaffefiltre

Bruk en finmalt kaffe, 35 til 50 gram pr. liter, avhengig av hvor sterk kaffe du ønsker. Måleskjeen som følger med maskinen, gir omtrent 40 g.

Bruk bare medfølgende Bravilor Bonamat kaffefiltre eller filtre av samme kvalitet!

- Se §1.7 i den "generelle bruksanvisningen" for informasjon om hvordan du bestiller forbruksvarer.



1.3 Første gangs bruk

1.3.1 Skylling

1. Sett en tom filterholder i maskinen.
2. Slå på modulen.
 - Indikatorlampen i bryteren lyser, alle lampene og displayet belyses et øyeblikk og du hører et kort lydsignal.
 - Displayet viser standardinnstilt antall kopper.
3. Trykk på knappen 1/0.
 - Du hører et signal, indikatorlampen \circ lyser, og filtreringen starter.
4. Hvis vannet ikke renner etter 3 minutter, trykker du på 1/0 en gang til.
 - Du hører et lydsignal (3 korte pip), og lampen \circ slukker så snart glasskannen, beholderen eller pumpetermosen er full.
5. Tom glasskannen, beholderen eller pumpetermosen.

Nå er maskinen klar til bruk.

1.4 Daglig bruk

1.4.1 Betjeningspanel

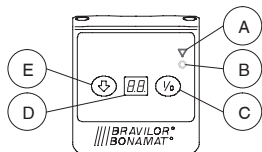


Fig. 2 Kontrollpanelet på kaffemodul

- avkalkningssymbol** ∇
Blinker for å vise at det er nødvendig å avkalke maskinen.
- traktelampe** \circ
Lyser kontinuerlig for å vise at kaffefiltrering pågår.
- START/STOPP-knapp**
Knapp som starter eller stanser traktingen. Hvis maskinen startes på nytt etter å ha vært stoppet, starter trakteprosessen også på nytt.
- display**
Viser innstilt antall enheter.
- VALG-knapp**
Knapp som endrer valgt antall kaffekopper.

1.4.2 Drift

1.4.2.1 Kaffetrakting

1. Sjekk om beholderen (*modul 5*) er tom.
2. Sett den tomme glasskannen (*modul 1*) eller pumpetermosen (*modul 6*) under filterholderen.
 - Lukk lokket på glasskannen.
 - Åpne lokket på pumpetermosen og la blanderøret stå i kannen.
3. Sjekk at fjæren ligger flatt på bunnen av filterholderen.
4. Sett et kaffefilter i filterholderen.
5. Tilsett ønsket mengde finmalt kaffe.
6. Sett filterholderen i maskinen.
7. Slå på modulen.
8. Velg ønsket antall kopper ved bruk av knappen \downarrow .
9. Trykk på knappen 1/0 for å starte traktingen.
 - Du hører et lydsignal og indikatorlampen \circ lyser kontinuerlig.
 - Du hører et lydsignal (3 korte pip) og traktelampen \circ slukker for å vise at kaffetraktingen er fullført.

1.4.2.2 Avbryte kaffetraktingen

1. Trykk på knappen 1/0 for å avbryte traktingen.

ADVARSEL

- Δ Hvis du så trykker på 1/0 en gang til, begynner traktingen fra begynnelsen igjen. Husk dette hvis glasskannen, beholderen eller pumpetermosen er halvfull.



1.4.2.3 Tappe kaffe (modul 5)

1. Trykk noen få ganger på miksepumpen.
 - Luft blåses via nivåglasset gjennom kaffen for å forsikre at den er godt blandet.
2. Sett en kopp eller kanne under tappekranen for kaffe og trekk håndtaket forover.

TIPS

- Kranen kan låses i åpen stilling hvis du skyver den helt bakover mot fjærtrykket.



1.4.2.4 Trakte te

Du kan også trakte te ved hjelp av glasskannen eller pumpetermosmodulen. Du lager te på samme måte som kaffe. I stedet for kaffefiltre og kaffe, bruker du te eller teposer.



TIPS

- Du må ikke bruke filterholdere, glasskanner eller pumpetermoser som har vært brukt til kaffe, til te.

- Vil du bruke te i los vekt, kan du benytte en spesiell tefilterholder med sil.
- Hvis du bruker teposer, kan du bruke en vanlig filterholder. Legg teposene i filterholderen, eller heng dem i kannen.

1.5 Programmere modulen

Du bruker også betjeningspanelet til programmering.

Ved programmering brukes knappen $\frac{1}{0}$ til å redusere verdier og knappen \Downarrow til å øke dem.

P1 (varierende mengde):

Stille inn mengden varmt vann som skal brukes til kaffetraktingen (0–98). Hvis du øker med 2, tilfoyes mellom omtrent 3 og 5 ml til innholdet i kannen.

Innstilt verdi er avhengig av innholdet i glasskannen, pumpetermosen eller beholderen.

P2 (største antall kopper):

Stille inn største antall kopper (2–30) som skal tilberedes i løpet av en syklus.

P3 (antall benyttede posisjoner):

Stille inn antallet kopper som skal tilberedes (2, 4, 6, 8 osv.). Disse verdiene øker med 2 kopper om gangen.

● av = \Downarrow knappen

● på = $\frac{1}{0}$ knappen

P4 (lengden på drypptiden):

Stille inn tiden (1–20) fra vannproduksjonen stanses til det varsles om at kaffetraktingen er fullført.

P5 (totalt):

Avlese samlet antall enheter som er tilberedt (1 enhet = omtrent 1 liter).

	Standardinnstilling	Stilt inn av kunden
P1	Modul 1 (1,7 liter): 24 5 (2,0 liter): 18 6 (1,9 liter): 10 (2,2 liter): 18	
P2	Modul 1 : 12 5 / 6 : 16	
P3	Modul 1 : 2, 4, 6, 8, 10, 12 5 / 6: 2, 4, 6, 8, 10, 12, 14, 16	
P4	6 (= 60 sec.)	

1. Trykk samtidig på knappen \Downarrow og $\frac{1}{0}$.
2. Hold knappene nede i omtrent 10 sekunder, til P1 vises på displayet
3. Slipp knappene.
 - Verdien for P1 vises.
4. Juster verdien om ønsket.
5. Trykk kort på begge knappene en gang, eller om nødvendig et par ganger, for å velge de neste P-verdiene.
6. Vent i omtrent 60 sekunder.
 - Programmeringsmodus deaktiveres automatisk, og innstilte verdier lagres.

1.6 Vedlikehold

1.6.1 Generelt

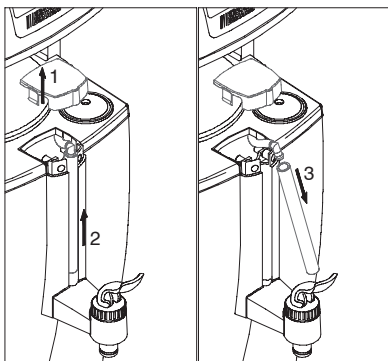
- Se §1.5 i den "generelle bruksanvisningen".

1.6.2 Rengjøring

1.6.2.1 Rengjøring beholder (modul 5)

1. Pass på at kaffebeholderen er helt tom.
2. Sett den tomme filterholderen i maskinen.
3. Hell 1 pose **Cleaner** i filterholderen.
4. Lag 1/2 beholder beholder av varmt vann.
5. La det ligge til bløt i 10 min.
6. Trykk **4x** ganger på miksepumpen.
7. Tommes beholderen helt via tommekran.
8. Gjenta punktene 4. til 7. **3x**.

1.6.2.2 Rengjøre nivåglass (modul 5)



ADVARSEL

△ Hvis kaffebeholderen ikke er helt tom (noen ganger vanskelig å sjekke hvis nivåglass er skittent), kan kaffe tommes over hendene dine når du tar ut nivåglasset.

1. Pass på at kaffebeholderen er helt tom.
2. Fjern dekslet.
3. Nivåglasset er festet med en O-ring nederst på holderen. Hold derfor glasset mellom tommel og pekefinger, og trekk det forsiktig oppover mens du vrir det fram og tilbake.
4. Rengjør glasset og sporet i holderen med den børsten som fulgte med maskinen.
5. Fukt bunnen av nivåglasset. Skyv nivåglasset forsiktig tilbake i sporet, og O-ringen til holderen.
6. Sett dekslet tilbake på nivåglassetholderen.

1.6.2.3 Rengjøring av glasskanne og filterholder (modul 1 og 6)

1. Løs opp 1 pose **Cleaner** i 3 l vann (min. 80°C).
2. Legg delene som skal rengjøres i denne oppløsningen. For å oppnå et godt resultat må fjæren fjernes fra filterholderen.
3. La det ligge til bløt i opptil 30 min.
4. Skyll delene godt med varmt vann.
5. Glem ikke å sette fjæren tilbake i filterholderen igjen etter behandlingen.

1.6.2.4 Rengjøring av termokanne og pumpetermos (modul 6)

1. Løs opp 1 pose **Cleaner** i 3 l vann (min. 80°C).
2. Fyll termokannen eller pumpetermos med oppløsningen.
3. La det ligge til bløt i opptil 30 min.
4. Skyll termokannen eller pumpetermos godt med varmt vann.

1.6.3 Avkalkning

ADVARSEL

△ Du må alltid bruke hansker og ansiktsvern under avkalkning.

△ Hold deg i nærheten av maskinen under avkalkning.

1. Les først gjennom de "generelle bruksanvisningen" i §1.5.3.
2. Løs opp 100 g **Renegite** i 1/2 liter vann (40°C).
3. Sett den tomme filterholderen i maskinen.
4. Sett inn en tom kanne eller pumpetermos (modul 1 eller 6).
5. Slå på modulen.
6. Velg minste antall kopper ved bruk av knappen \downarrow .
7. Trykk på knappen $\frac{1}{10}$.
8. Vent til maskinen har kokt tørr.
9. Åpne tommeåpningen, se fig.1 .
10. Tom forsiktig halvparten av **Renegite**-løsningen i åpningen, ved hjelp av en trakt.
11. Velg minste antall kopper ved bruk av knappen \downarrow .
12. Trykk på knappen $\frac{1}{10}$.
13. Vent i 2 minutter.
14. Tom forsiktig resten av **Renegite**-løsningen i åpningen, ved hjelp av en trakt.



15. Velg minste antall kopper ved bruk av knappen ↓.
16. Trykk på knappen $\frac{1}{0}$.
17. Tøm kannen eller pumpetermosen (*modul 1 eller 6*), eller tom beholderen ved hjelp av tømmekranen (*modul 5*).
18. Kjør gjennom vanlig trakteprosess uten kaffe, for å skylle gjennom maskinen.
19. I mellomtiden tømmer du glasskannen eller pumpetermosen, eller tømmer væsken fra beholderen.
20. Skyll filterholderen, kannen eller pumpetermos med varmt vann.

1.7 Retting av funksjonsfeil

- Se §1.6.1 i den "generelle bruksanvisningen".

1.7.1 Funksjonsfeilanalyse for kaffemodulen

Symptom	Mulig årsak:	Løsning:
1. Avkalkningssignalet blinker.	For mye kalk i maskinen.	Avkalk maskinen, se §1.6.3.
2. Avkalkningssignalet fortsetter å blinke etter avkalkning.	Fremdeles for mye kalk i maskinen.	AVkalk maskinen en gang til. Ring etter service.
3. Filterholderen flyter over.	Fjæren mangler i filterholderen.	Sett på filterholderfjæren.
4. Maskinen lager for lite kaffe.	Innstilt vannmengde er for liten (P1).	Øk P1, se §1.5.
5. Maskinen lager for mye kaffe.	Innstilt vannmengde er for stor.	Reduser P1, se §1.5.

1.7.2 Meldinger på displayet

	Mulig årsak:	Løsning:
E1	Overflytbeskyttelsen ble aktivert.	Sjekk vannslangen om den er knekt. Sjekk vanntrykket. Skru deretter maskinen av og på igjen med ON/OFF bryteren. Ring etter service.

2. MODUL 2 (WIDE BODY)

2.1 Innledning

Dette dokumentet inneholder spesifikk informasjon for modulen nevnt ovenfor. Husk å også lese den generelle bruksanvisningen grundig.

2.1.1 Generell beskrivelse

Dette er en varmeplate som holder kaffe- eller tekannen varm.

2.1.2 Hoveddeler

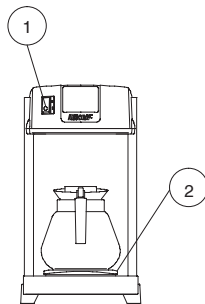


Fig. 3 Hoveddelene til den brede modulen

1. AV/PÅ-bryter
2. Varmeplate

2.2 Drift

1. Sett kannen med innhold på varmeplaten.
2. Slå på modulen.

2.3 Vedlikehold

- Se §1.5 i den "generelle bruksanvisningen".

2.4 Retting av funksjonsfeil

- Se §1.6.1 i den "generelle bruksanvisningen".

NO







/// BRAVILOR[®]
BONAMAT

COFFEE BREWING MACHINES
MACHINES A CAFE
KAFFEEBRUEHMASCHINEN
KOFFIEZETAPPARATEN
© 08-2003

700.403.275C