



Gebruikshandleiding

Quality, Design and Innovation



home.liebherr.com/fridge-manuals

LIEBHERR

Inhoudsopgave

1	Het apparaat in vogelvlucht.....	3
1.1	Leveringsomvang.....	3
1.2	Apparaat- en uitrustingsoverzicht.....	3
1.3	Speciale uitrusting.....	3
1.4	Toepassingsgebied van het apparaat.....	3
1.5	Geluidsemisatie van het apparaat.....	4
1.6	Conformiteit.....	4
1.7	EPREL-database.....	4
2	Algemene veiligheidsvoorschriften.....	4
3	In gebruik nemen.....	6
3.1	Opstelvoorwaarden.....	6
3.2	Afmetingen apparaat.....	6
3.3	Apparaat transporteren.....	7
3.4	Apparaat uitpakken.....	7
3.5	Transportbeveiliging verwijderen.....	7
3.6	Deurgreep monteren.....	7
3.7	Apparaat opstellen.....	7
3.8	Apparaat uitlijnen.....	8
3.9	Plaatsen van meerdere apparaten.....	8
3.10	Na het plaatsen.....	8
3.11	Afvalverwerking van de verpakking.....	8
3.12	Deurscharnieren wisselen.....	8
3.13	Deur uitlijnen.....	16
3.14	Apparaat aansluiten.....	16
3.15	Apparaat inschakelen (eerste inbedrijfstelling).....	17
4	Opslag.....	17
4.1	Instructies voor opslag.....	17
4.2	Bewaartijden.....	17
5	Bediening.....	17
5.1	Bedienings- en weergave-elementen.....	17
5.1.1	Statusweergave.....	18
5.1.2	Weergavesymbolen.....	18
5.1.3	Akoestische signalen.....	18
5.2	Navigatie.....	18
5.2.1	Navigatie met toetsen.....	18
5.2.2	Instellingsmenu.....	19
5.2.3	Klantmenu.....	19
5.2.4	Waarden instellen.....	19
5.2.5	Algemene regels.....	19
5.3	Functies.....	19
5.3.1	Functieoverzicht.....	19
5.3.2	Apparaat in- en uitschakelen.....	20
5.3.3	Temperatuur.....	20
5.3.4	Verlichting.....	20
5.3.5	Intensiteit.....	21
5.3.6	SuperCool.....	21
5.3.7	Vochtigheid.....	22
5.3.8	Herinnering onderhoudsinterval.....	22
5.3.9	Taal.....	22
5.3.10	Displayhelderheid.....	22
5.3.11	WLAN-verbinding.....	23
5.3.12	LAN-verbinding.....	24
5.3.13	Info.....	24
5.3.14	Bedrijfsuren.....	25
5.3.15	Software.....	25
5.3.16	Deuralarm.....	25
5.3.17	Lichtalarm.....	25
5.3.18	DemoMode.....	26
5.3.19	Fabrieksreset.....	26
5.4	Meldingen.....	26
5.4.1	Waarschuwingen.....	26
5.4.2	Herinneringen.....	28
6	Uitrusting.....	29
6.1	Veiligheidsslot.....	29
7	Onderhoud.....	29
7.1	Apparaat ontdooien.....	29
7.2	Apparaat reinigen.....	29

8	Klantenhelp.....	30
8.1	Technische gegevens.....	30
8.2	Technische storing.....	30
8.3	Klantenservice.....	31
8.4	Typeplaatje.....	31
9	Buiten bedrijf stellen.....	31
10	Afvalverwijdering.....	31
10.1	Apparaat op afvoer voorbereiden.....	31
10.2	Apparaat volgens milieuvorschriften afvoeren....	32
11	Aanvullende informatie.....	32

De fabrikant werkt voortdurend aan de verdere ontwikkeling van alle typen en modellen. Daarom vragen wij uw begrip dat wij ons het recht voorbehouden veranderingen in vorm, inrichting en technologie aan te brengen.

Symbol	Uitleg
	<p>Gebruiksaanwijzing lezen</p> <p>Om alle voordelen van uw nieuwe apparaat te leren kennen, moet u de instructies in deze gebruiksaanwijzing aandachtig doorlezen.</p>
	<p>Volledige gebruiksaanwijzing op internet</p> <p>U vindt de uitvoerige gebruiksaanwijzing op internet via de QR-code aan de voorkant van de gebruiksaanwijzing, op door het servicenummer in te voeren op home.liebherr.com/fridge-manuals.</p> <p>Het servicenummer vindt u op het typeplaatje:</p>  <p style="text-align: right;"><i>Fig. Voorbeeld</i></p>
	<p>Apparaat controleren</p> <p>Controleer alle onderdelen op transportschade. Neem bij op- of aanmerkingen contact op met de distributeur of de klantenservice.</p>
	<p>Afwijkingen</p> <p>De gebruiksaanwijzing geldt voor verschillende modellen, afwijkingen zijn mogelijk. Secties die alleen van toepassing zijn op bepaalde apparaten worden met een sterretje (*) aangeduid.</p>
	<p>Instructies voor actie en resultaten van de actie</p> <p>Instructies voor actie worden aangeduid met een ▶.</p> <p>De resultaten van de actie worden aangeduid met een ▷.</p>
	<p>Video's</p> <p>Video's over de apparaten vindt u op het YouTube-kanaal van Liebherr-Hausgeräte.</p>

Deze gebruiksaanwijzing geldt voor:

- FRFCvg 4001
- FRFCvg 5501
- FRFCvg 5511
- FRFCvg 6501
- FRFCvg 6511
- FRFvg 4001

- FRFvg 5501
- FRFvg 6501

1 Het apparaat in vogelvlucht

1.1 Leveringsomvang

Controleer alle onderdelen op transportschade. Neem bij op- of aanmerkingen contact op met de handelaar of de klantenservice. (zie 8.3 Klantenservice)

De levering bestaat uit de volgende onderdelen:

- Rechtopstaand apparaat
- Uitrusting *
- Montagemateriaal *
- Gebruiksaanwijzing
- Servicebrochure
- Kwaliteitscertificaat
- Netkabel
- Steeksleutel voor hoogterverstelling

1.2 Apparaat- en uitrustingsoverzicht

FRFCvg 4001
FRFvg 4001

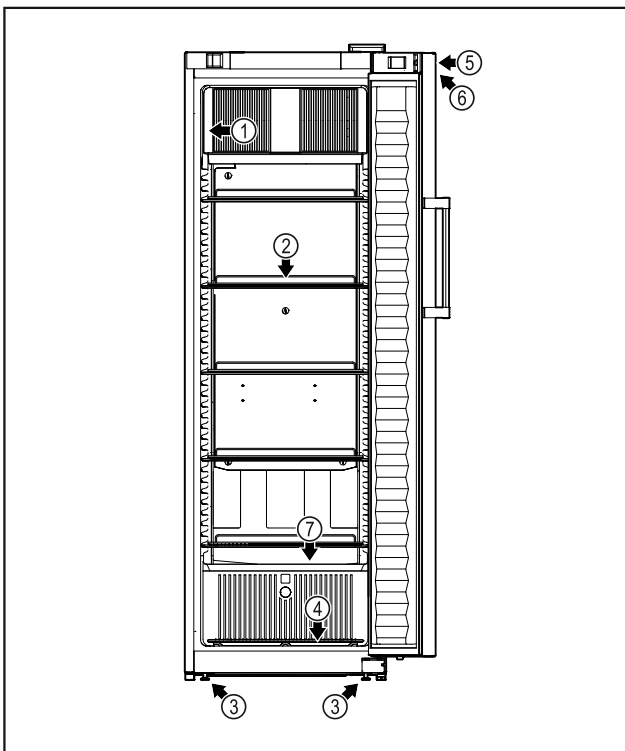


Fig. 1 Voorbeeld

- | | |
|-------------------|--|
| (1) Typeplaatje | (5) Slot |
| (2) Oplegroosters | (6) Bedieningselementen en temperatuurweergave |
| (3) Stelvoeten | (7) Dooiwaterafvoer |
| (4) Bodemrooster | |

FRFCvg 5501
FRFCvg 6501
FRFvg 5501
FRFvg 6501

FRFCvg 5511
FRFCvg 6511

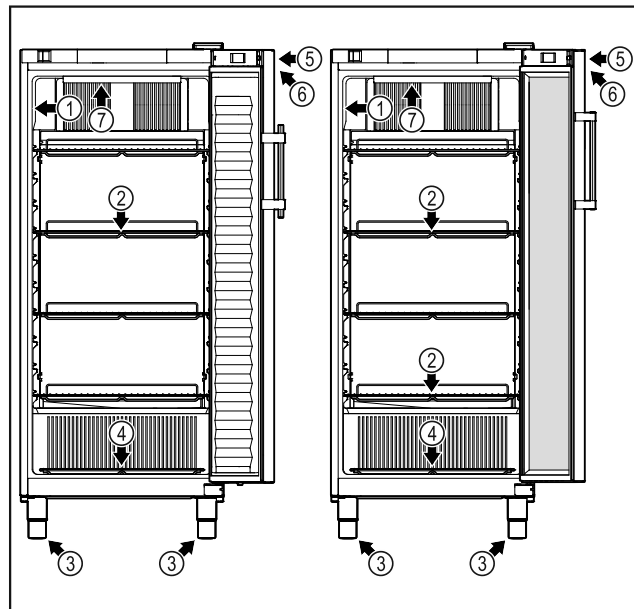


Fig. 2 Voorbeeld

- | | |
|-------------------|--|
| (1) Typeplaatje | (5) Slot |
| (2) Oplegroosters | (6) Bedieningselementen en temperatuurweergave |
| (3) Stelvoeten | (7) Binnenverlichting |
| (4) Bodemrooster | |

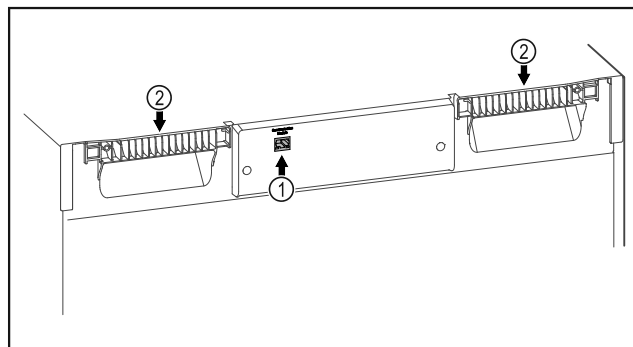


Fig. 3 Voorbeeld

- | | |
|-------------------|---------------|
| (1) LAN-interface | (2) Draaghulp |
|-------------------|---------------|

1.3 Speciale uitrusting

Aanwijzing

Toebehoren is via de klantenservice (zie 8.3 Klantenservice) en in de Liebherr-shop voor huishoudelijke apparaten op <https://home.liebherr.com> verkrijgbaar.

SmartModule

Het apparaat kan worden uitgerust met een SmartModule. Het gaat hierbij om een WLAN- en LAN-interface voor de verbinding tussen het apparaat en het internet.

1.4 Toepassingsgebied van het apparaat

Gebruik volgens de voorschriften

Deze koelkast is geschikt voor het professioneel bewaren van gekoelde levensmiddelen. Dit apparaat is niet voor het tentoonstellen of het eruit halen van levensmiddelen door klanten bedoeld.

Algemene veiligheidsvoorschriften

Het apparaat is ontworpen voor gebruik in gesloten ruimtes.

Alle andere toepassingen zijn niet toegestaan.

Voorzienbaar verkeerd gebruik

Volgende toepassingen zijn uitdrukkelijk verboden:

- Opslag en koeling van:
 - Chemisch onstabiele, ontvlambare of bijtende stoffen
 - Geneesmiddelen, bloedplasma, laboratoriumpreparaten of soortgelijke stoffen en producten die onder Richtlijn 2007/47/EG inzake medische hulpmiddelen vallen
- Gebruik in explosiegevaarlijke gebieden
- Gebruik buiten of in vochtige bereiken en spatwaterbereiken

Ondeskundig gebruik van het toestel leidt tot beschadiging of bederf van de opgeslagen producten.

Klimaatklassen

De voor uw apparaat van toepassing zijnde klimaatklasse staat op het typeplaatje.

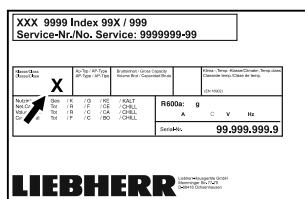


Fig. 4 Typeplaatje

(X) Deze klimaatklasse geeft aan bij welke omgevingswaarden het apparaat veilig kan worden gebruikt.

Klimaat-klasse (X)	max. ruimte-temperatuur in °C	max. rel. luchtvochtigheid in %
3	+25	60
4	+30	55
5	+40	40
7	+35	75

Aanwijzing

De minimaal toegestane ruimtetemperatuur op de plaats van opstelling is +10 °C.

Onder grensomstandigheden kan zich lichte condensatie vormen op de glazen deur (uitrustingsafhankelijk) en op de zijwanden.

1.5 Geluidsemissie van het apparaat

Het A-gewogen geluidsdrukniveau tijdens de werking van het toestel is lager dan 70 dB(A) (geluidsvermogen rel. 1 pW).

1.6 Conformiteit

De koelmiddelkringloop is op dichtheid gecontroleerd.

De volledige tekst van de EU-conformiteitsverklaring is beschikbaar op het volgende internetadres: www.Liebherr.com

1.7 EPREL-database

Vanaf 1 maart 2021 zijn informatie over etikettering inzake energieverbruik en vereisten inzake ecologisch ontwerp te vinden in de Europese productdatabase (EPREL). U krijgt toegang tot de productdatabase via de link <https://eprel.ec.europa.eu/>. Hier wordt u gevraagd de modelidentificatie in te voeren. De modelidentificatie vindt u op het typeplaatje.

2 Algemene veiligheidsvoorschriften

Bewaar deze handleiding zorgvuldig, zodat u hem te allen tijde kunt raadplegen.

Als u het apparaat doorgeeft, geef dan ook de handleiding door aan de volgende eigenaar.

Om het apparaat goed en veilig te kunnen gebruiken, moet u deze handleiding vóór gebruik aandachtig doorlezen. Volg altijd de instructies, veiligheidsvoorschriften en waarschuwingen die hierin zijn opgenomen. Deze zijn belangrijk om het apparaat veilig en probleemloos te kunnen installeren en gebruiken.

Gevaren voor de gebruiker:

- Dit apparaat kan gebruikt worden door kinderen vanaf 8 jaar en door personen met verminderde lichamelijke, zintuiglijke of geestelijke vermogens of gebrek aan ervaring en kennis, indien deze personen onder toezicht staan of instructies hebben gekregen over het gebruik van het apparaat op een veilige manier en deze personen de gevaren begrijpen. Kinderen mogen niet met het apparaat spelen. Reiniging en onderhoud mogen niet door kinderen zonder toezicht worden uitgevoerd.
- De contactdoos moet eenvoudig toegankelijk zijn, zodat het apparaat in noodgevallen snel van de stroomvoorziening kan worden losgekoppeld. Deze moet zich buiten de achterkant van het apparaat bevinden.
- Als het apparaat van het net wordt gescheiden, altijd bij de stekker vasthouden. Niet aan de kabel trekken.

Algemene veiligheidsvoorschriften

- Bij storingen de netstekker uittrekken of de zekering uitschakelen.
- **WAARSCHUWING:** Het netsnoer niet beschadigen. Apparaat niet gebruiken, als het netsnoer is beschadigd.
- **WAARSCHUWING:** Meervoudige contactdozen/verdeeldozen en andere elektronische apparaten (zoals halogeentransformatoren) mogen niet aan de achterzijde van apparaten worden geplaatst en gebruikt.
- **WAARSCHUWING:** ventilatieopeningen in het apparaatbehuizing of in de inbouwbehuizing niet afsluiten.
- Reparaties en ingrepen aan het apparaat alleen door de klantenservice of ander hiervoor opgeleid vakpersoneel laten uitvoeren.
- Apparaat alleen volgens de voorschriften monteren, aansluiten en afvoeren.

Brandgevaar:

- Het gebruikte koelmiddel (gegevens op het typeplaatje) is milieuvriendelijk maar brandbaar. Koelmiddel dat ontsnapt, kan ontbranden.
 - **WAARSCHUWING:** Koelkringloop niet beschadigen.
 - Vermijd het hanteren van ontstekingsbronnen in de binnenkant van het apparaat.
 - **WAARSCHUWING:** In het koelvak geen elektrische apparaten gebruiken die niet van het door de fabrikant aanbevolen type zijn.
 - Indien koudemiddel uittreedt: Open vuur of ontstekingsbronnen in de buurt van het uittreedpunt vermijden. Ruimte goed ventileren. Klantenservice informeren.
- Het apparaat niet in de buurt van explosieve gassen gebruiken.
- Geen benzine of andere brandbare gassen en vloeistoffen in de buurt van het apparaat bewaren of gebruiken.
- Geen explosieve stoffen, zoals spuitbussen met brandbaar drijfgas, in het apparaat bewaren. Deze spuitbussen zijn te herkennen aan de opgedrukte inhoud of een vlamsymbool. Alle uittredende gassen kunnen worden ontstoken door elektrische componenten.
- Brandende kaarsen, lampen en andere voorwerpen met open vuur uit de buurt van het apparaat houden, zodat ze het apparaat niet in brand kunnen steken.
- Alcoholische dranken of andere verpakkingen die alcohol bevatten alleen in goed gesloten verpakkingen bewaren. Eventueel

uittredende alcohol kan door elektrische onderdelen worden ontstoken.

Val- en kantelgevaar:

- Plinten, laden, deuren enz. niet als opstapje of als steun gebruiken.

Gevaar voor bevriezing, gevoelloosheid en pijn:

- Permanent contact van de huid met koude oppervlakken of gekoelde/bevroren producten vermijden of beschermende maatregelen treffen, bijvoorbeeld handschoenen gebruiken.

Letsel- en beschadigingsgevaar:

- **WAARSCHUWING:** Om het ontdooiproces te versnellen, geen mechanische hulpmiddelen of andere middelen gebruiken die niet door de fabrikant worden aanbevolen.
- **WAARSCHUWING:** Letselgevaar door elektrische schok! Onder de afdekking bevinden zich onder spanning staande delen. Led-binnenverlichting alleen door de klantenservice of hiervoor opgeleid deskundig personeel laten vervangen of repareren.*
- **LET OP:** Apparaat mag alleen met origineel toebehoren van de fabrikant of met door de fabrikant goedgekeurd toebehoren van andere producenten worden gebruikt. De gebruiker draagt het risico bij gebruik van niet-goedgekeurd toebehoren.

Beknellingsgevaar:

- Bij het openen en sluiten van de deur niet in het scharnier grijpen. De vingers kunnen ingeklemd raken.

Kwalificatie deskundig personeel:

Deskundig personeel zijn personen die door hun technische opleiding, kennis en ervaring en hun kennis van de relevante normen in staat zijn het aan hun opgedragen werk te beoordelen en uit te voeren en mogelijke gevaren te onderkennen. Ze moeten een opleiding, instructies en toestemming hebben om met het apparaat te werken.

Symbolen op het apparaat:



Het symbool kan zich op de compressor bevinden. Het heeft betrekking op de olie in de compressor en wijst op het volgende gevaar: **Kan bij inslikken en indringen in de luchtwegen dodelijk zijn.** Deze aanwijzing is alleen van belang voor het recyclingproces. In de normale modus bestaat er geen gevaar.

In gebruik nemen



WAARSCHUWING: Brandgevaar / brandbare materialen. Het symbool bevindt zich op de compressor en wijst op het gevaar van ontvlambare stoffen. De sticker niet verwijderen.



Deze of een soortgelijke sticker kan zich op de achterzijde van het apparaat bevinden. Deze heeft betrekking op de schuimpanelen in de deur en/of de behuizing. Deze aanwijzing is alleen voor het recyclingproces van belang. Sticker niet verwijderen.

Neem de specifieke waarschuwingen en de andere specifieke instructies in de andere hoofdstukken in acht:

	GEVAAR	Wijst op een onmiddellijke gevaarlijke situatie die, indien deze niet wordt vermeden, tot de dood of ernstig letsel zal leiden.
	WAARSCHUWING	Wijst op een gevaarlijke situatie die, indien deze niet wordt vermeden, tot de dood of ernstig letsel kan leiden.
	VOORZICHTIG	Wijst op een gevaarlijke situatie die, indien deze niet wordt vermeden, kan leiden tot licht of middelzwaar letsel.
	LET OP	Wijst op een gevaarlijke situatie die, indien deze niet wordt vermeden, tot aanzienlijke materiële schade kan leiden.
	Aanwijzing	Wijst op nuttige informatie en tips.

3 In gebruik nemen

3.1 Opstelvoorwaarden



WAARSCHUWING

Brandgevaar door vocht!
Wanneer stroomgeleidende delen of de stroomaansluiting vochtig worden, kan dat leiden tot kortsluiting.

- ▶ Het apparaat is ontworpen voor gebruik in een gesloten ruimte. Het apparaat niet buiten, in een vochtige omgeving of binnen bereik van spatwater plaatsen.

3.1.1 Plaats van opstelling



WAARSCHUWING

Vrijkomend koudemiddel en olie!
Brand. Het gebruikte koelmiddel is milieuvriendelijk maar wel brandbaar. De gebruikte olie is ook brandbaar. Vrijkomend koelmiddel en vrijkomende olie kunnen bij hoge concentratie en in contact met een externe warmtebron ontvlammen.

- ▶ Buisleidingen van de koelmiddelkringloop en compressor niet beschadigen.

- Plaats het apparaat niet naast een fornuis, verwarming of dergelijke, en stel het apparaat niet bloot aan direct zonlicht.
- Een optimale opstelplaats is een droge en goed geventileerde ruimte.
- Wanneer het apparaat in een zeer vochtige omgeving wordt neergezet, kan zich aan de buitenkant van het apparaat condenswater vormen. Let op de plaats van opstelling altijd op de be- en ontluuchting.
- Hoe meer koelmiddel in het apparaat aanwezig is, des te groter moet de ruimte zijn waarin het apparaat staat. In te kleine ruimten kan bij een lek een brandbaar gas-luchtmengsel ontstaan. Per 8 g koelmiddel moet de opstelruimte minstens 1 m³ groot zijn. Gegevens over het gebruikte koelmiddel staan op het typeplaatje aan de binnenkant van het apparaat.
- De vloer op de plaats van opstelling moet horizontaal en vlak zijn.
- De plaats van opstelling moet voor het apparaatgewicht inclusief de maximale belasting over voldoende draagvermogen beschikken. (zie 8.1 Technische gegevens)

3.1.2 Elektrische aansluiting



WAARSCHUWING

Ondeskundig gebruik!

Brand. Als een netkabel/-stekker het achterpaneel van het apparaat raakt, kunnen de netkabel/-stekker beschadigd raken door de trillingen van het apparaat, waardoor kortsluiting kan ontstaan.

- ▶ Apparaat zo opstellen, dat stekker of netsnoer niet tegen het apparaat liggen.
- ▶ Op contactdozen in het apparaatachterpaneel geen apparaten aansluiten.
- ▶ Meervoudige contactdozen/verdeeldozen en andere elektronische apparaten (bijv. halogeen trafo's) mogen niet aan het achterpaneel van apparaten worden aangebracht en gebruikt.

3.2 Afmetingen apparaat

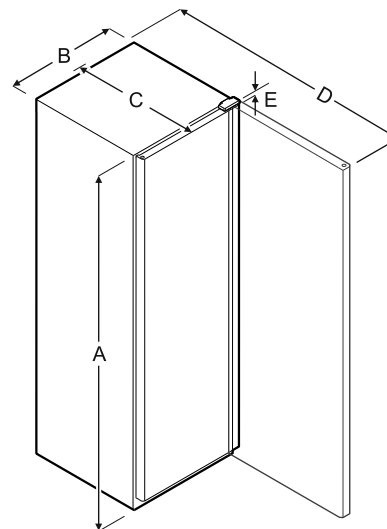


Fig. 5

Model	A	B	C	D	E
FRFCvg 4001	1884 mm	597 mm	654 mm	1203 mm	23 mm
FRFCvg 5501	1818 mm	747 mm	769 mm	1468 mm	23 mm

Model	A	B	C	D	E
FRFCvg 5511	1818 mm	747 mm	769 mm	1468 mm	23 mm
FRFCvg 6501	2018 mm	747 mm	769 mm	1468 mm	23 mm
FRFCvg 6511	2018 mm	747 mm	769 mm	1468 mm	23 mm
FRFvg 4001	1884 mm	597 mm	654 mm	1203 mm	23 mm
FRFvg 5501	1818 mm	747 mm	769 mm	1468 mm	23 mm
FRFvg 6501	2018 mm	747 mm	769 mm	1468 mm	23 mm

A = hoogte van apparaat inclusief stelvoeten/wieltjes

B = breedte van apparaat zonder greep

C = diepte van apparaat zonder greep

D = diepte van apparaat bij geopende deur

E = scharnierhoogte

Model	Netto-inhoud
FRFCvg 4001	(zie 1.2 Apparaat- en uitrustingsoverzicht) Typeplaatje
FRFCvg 5501	
FRFCvg 5511	
FRFCvg 6501	
FRFCvg 6511	
FRFvg 4001	
FRFvg 5501	
FRFvg 6501	

3.3 Apparaat transporteren



WAARSCHUWING

Gevaar voor verwonding door glasscherven!*

Bij transport op een hoogte van meer dan 1500 m kunnen de glazen ruiten van de deur breken. De brokstukken hebben scherpe kanten en kunnen ernstig letsel veroorzaken.

► Navenante veiligheidsmaatregelen treffen.

- Apparaat verpakt transporteren.
- Apparaat rechtop transporteren.
- Apparaat met twee personen transporteren.

3.4 Apparaat uitpakken

- Controleer of het apparaat en de verpakking op transportschade. Neem onmiddellijk contact met de leverancier op, als u een beschadiging opmerkt. Het apparaat niet op de stroomvoorziening aansluiten.
- Verwijder alle materialen van de achterzijde of de zijwanden van het apparaat die een correcte plaatsing of ventilatie kunnen belemmeren.

3.5 Transportbeveiliging verwijderen

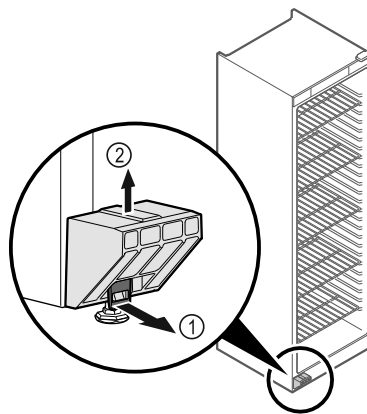


Fig. 6

- Beugel Fig. 6 (1) naar voren trekken.
- Transportbeveiliging Fig. 6 (2) naar boven toe lostrekken.
- ▷ Basishouder blijft op het apparaat.

3.6 Deurgreep monteren

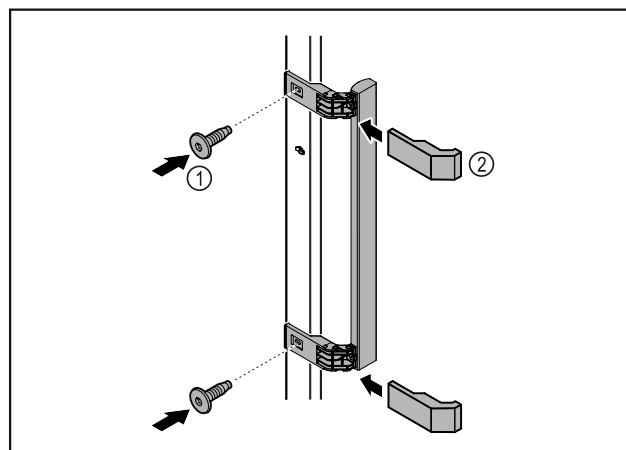


Fig. 7

- Meegeleverde greep met de meegeleverde schroeven Fig. 7 (1) op de deur aanbrengen.
- Afdekking Fig. 7 (2) plaatsen.

3.7 Apparaat opstellen



VOORZICHTIG

Letsel- en beschadigingsgevaar!

► Apparaat met 2 personen opstellen.



VOORZICHTIG

Letsel- en beschadigingsgevaar!

De deur kan tegen de wand slaan en hierdoor worden beschadigd. Bij glazen deuren kan het beschadigde glas tot letsel leiden!

► Deur tegen het slaan tegen de wand beveiligen. Deurstopper, bijv. van vilt, op de wand aanbrengen.

► Alle benodigde onderdelen (bijv. netkabel) op de achterzijde van het apparaat aansluiten en naar de zijkant leiden.

Aanwijzing

Kabels kunnen beschadigd worden!

► Kabels bij het terugschuiven niet ingeklemd raken.

In gebruik nemen

- ▶ Apparaat weer vrij in de ruimte of direct tegen een wand plaatsen.

3.8 Apparaat uitlijnen

LET OP

Vervorming van het apparaat en deur sluit niet.

- ▶ Apparaat horizontaal en verticaal uitlijnen.
- ▶ Oneffen ondergrond met stelvoeten compenseren.



WAARSCHUWING

Niet-deskundige hoogteverstelling van de stelvoet!
Zwaar tot dodelijk letsel. Door verkeerde hoogteverstelling kan het onderdeel van de stelvoet losraken en het apparaat kantelen.

- ▶ De stelvoet er niet te ver uitdraaien.

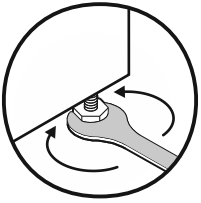


Fig. 8 *

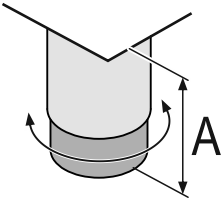


Fig. 9 De stelvoet is van A =150mm tot

180mm instelbaar.*

Apparaat optillen:

- ▶ Stelvoet rechtsom draaien.

Apparaat neerlaten:

- ▶ Stelvoet linksom draaien.

3.9 Plaatsen van meerdere apparaten

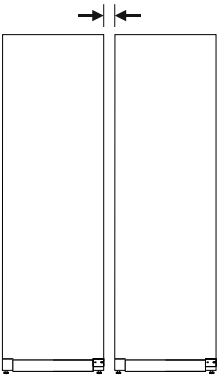


Fig. 10 Side-by-side-opstelling

Aanwijzing

Een side-by-side-kit is als toebehoren via de Liebherr-klantenservice verkrijgbaar. (zie 8.3 Klantenservice)

3.10 Na het plaatsen

- ▶ Beschermfolies van de buitenzijde van de behuizing lostrekken.
- ▶ Apparaat reinigen. (zie 7.2 Apparaat reinigen)
- ▶ Factuur bewaren om indien nodig apparaat- en dealergegevens beschikbaar te hebben.

3.11 Afvalverwerking van de verpakking



WAARSCHUWING

Gevaar voor verstikking door verpakkingsmateriaal en folie!

- ▶ Kinderen niet met het verpakkingsmateriaal laten spelen.

De verpakking bestaat uit recyclebaar materiaal:

- Golfkarton/karton
 - Onderdelen uit geschuimd polystyreen
 - Folies en zakken uit polyetheen
 - Spanbanden uit polypropreen
 - Vastgespijkerd houten raam afgewerkt met polyetheen*
- ▶ Breng het verpakkingsmateriaal naar een officieel inzamelpunt.



3.12 Deurscharnieren wisselen

Gereedschap



Fig. 11



WAARSCHUWING

Letselgevaar door niet-deskundige wissel van de deurscharnieren!

- ▶ Deurscharnieren alleen door deskundig personeel laten wisselen.



WAARSCHUWING

Letselgevaar en materiële schade door hoog deurgewicht!

- ▶ Ombouw alleen uitvoeren, als u een gewicht van 25 kg kunt dragen.
- ▶ Ombouw alleen met twee personen uitvoeren.

LET OP

Onder stroom staande onderdelen!

Beschadiging van elektrische onderdelen.

- ▶ Netstekker eruit trekken voordat de deurscharnieren worden gewisseld.

- ▶ Deur openen.

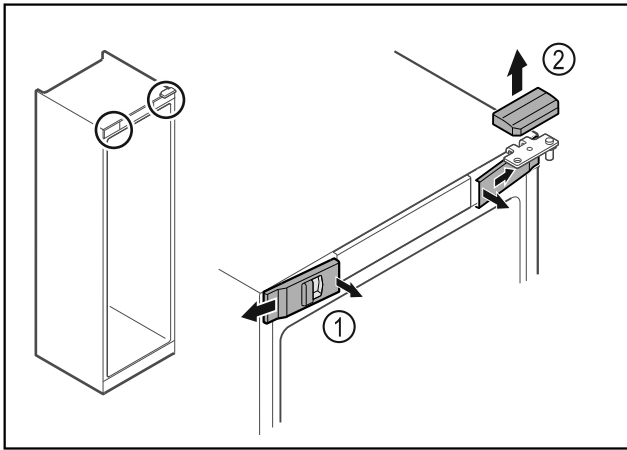


Fig. 12

- ▶ Voorste afdekkingen Fig. 12 (1) binnen ontgrendelen en naar de zijkant toe verwijderen.
- ▶ Bovenste afdekking Fig. 12 (2) naar boven toe verwijderen.

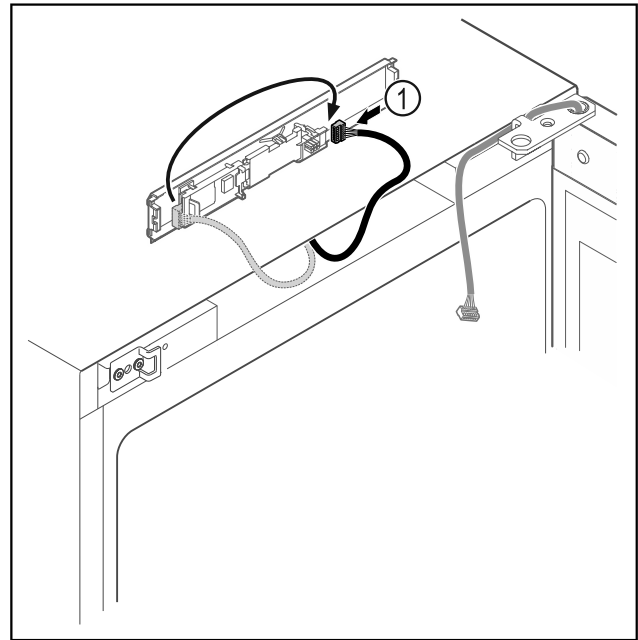


Fig. 15

- ▶ Stekker Fig. 15 (1) op printplaat verwisselen.

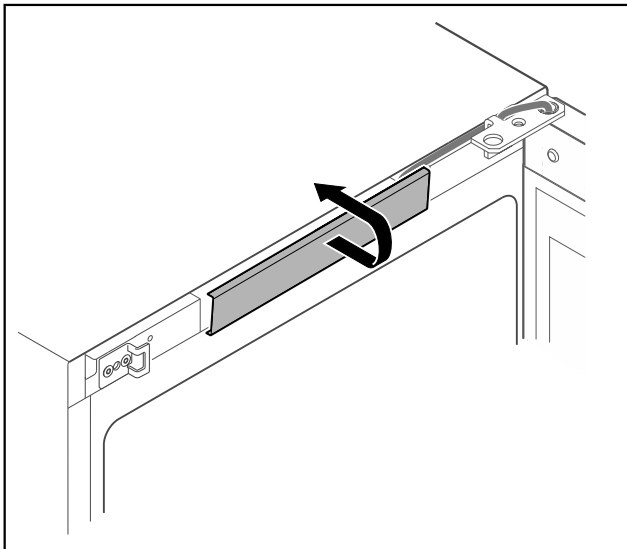


Fig. 13

- ▶ Middelste afdekking ontgrendelen en verwijderen.

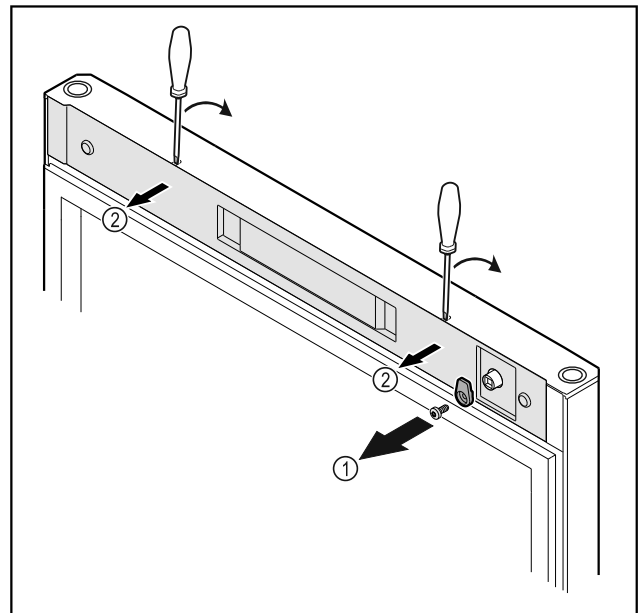


Fig. 16

- ▶ Sluithaak Fig. 16 (1) losschroeven.
- ▶ Afdekking Fig. 16 (2) met een kleine schroevendraaier losmaken en verwijderen.

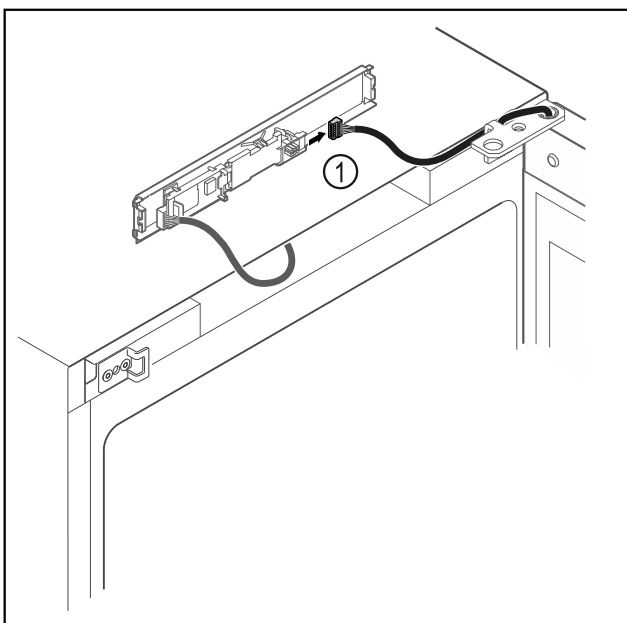


Fig. 14

- ▶ Stekker Fig. 14 (1) van printplaat loskoppelen.

In gebruik nemen

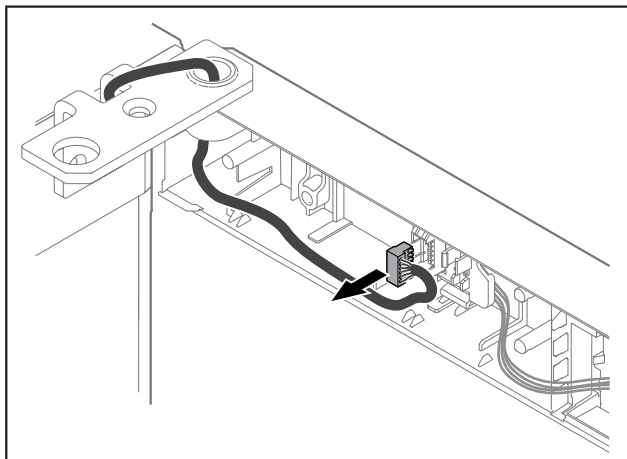


Fig. 17

- ▶ Stekker uit steckerhouder verwijderen.

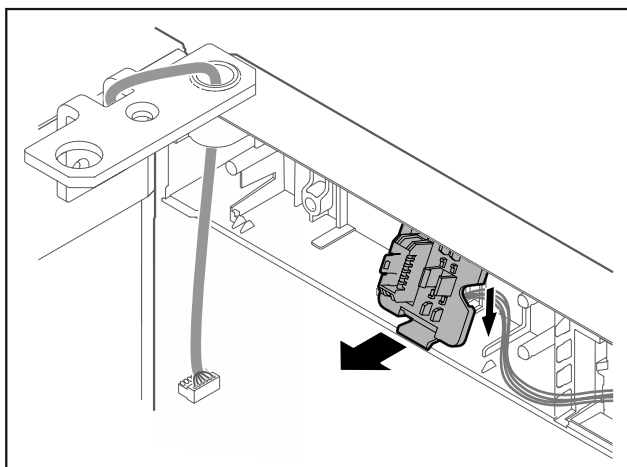


Fig. 18

- ▶ Stekkerhouder naar onderen toe ontgrendelen.

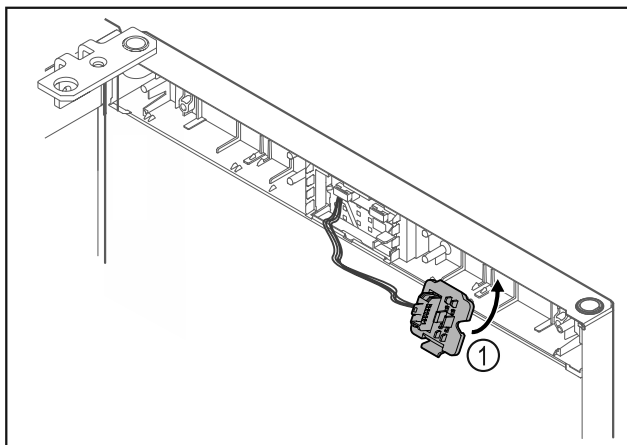


Fig. 19

- ▶ Stekkerhouder Fig. 19 (1) aan tegenoverliggende zijde vergrendelen.

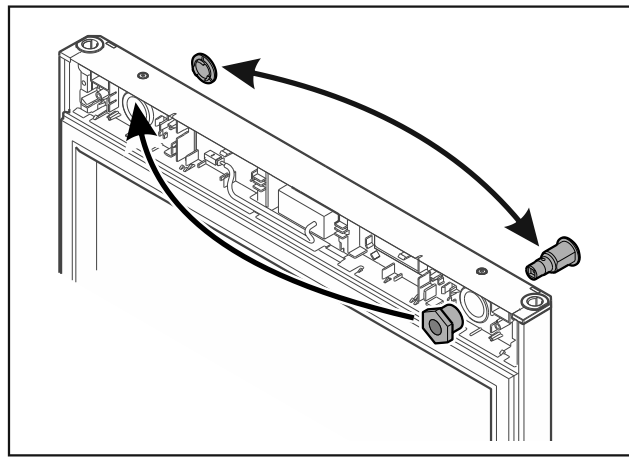


Fig. 20

- ▶ Slot en afdekking steeds naar de tegenoverliggende zijde verplaatsen.

LET OP

Letselgevaar door eruit vallende deur!

- ▶ Deur vasthouden.

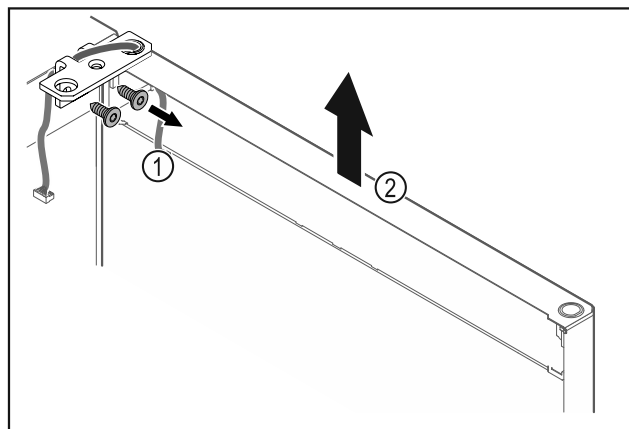


Fig. 21

- ▶ Scharnierhoek Fig. 21 (1) losschroeven.
- ▶ Deur inclusief scharnierhoek Fig. 21 (2) circa 200 mm recht omhoog tillen en verwijderen.
- ▶ Deur voorzichtig op een zachte ondergrond leggen.

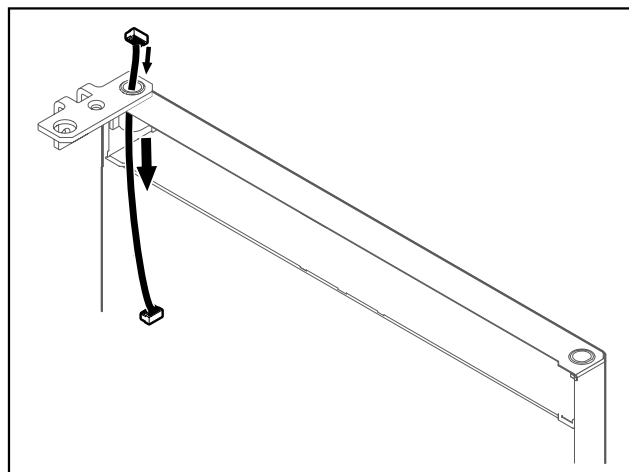


Fig. 22

- ▶ Kabel voorzichtig eruit trekken.

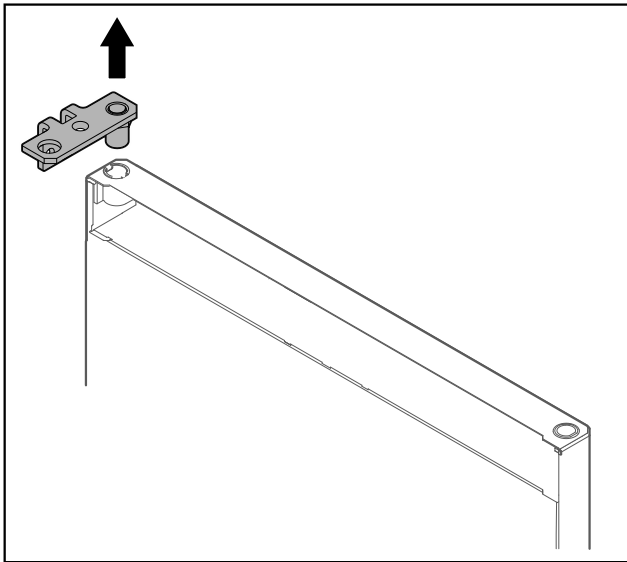


Fig. 23

- Scharnierhoek eruit trekken.

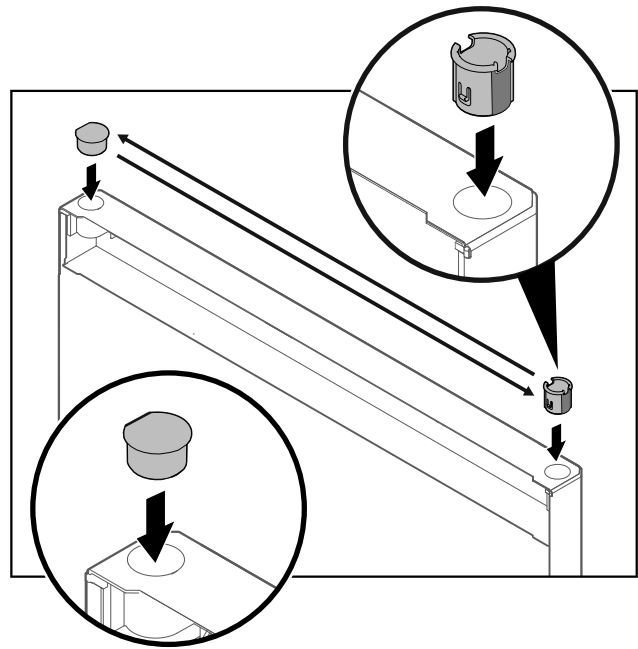


Fig. 25

- Scharnierbus en afdekstop steeds aan tegenoverliggende zijde plaatsen (de afgeschuinde zijden omhoog).

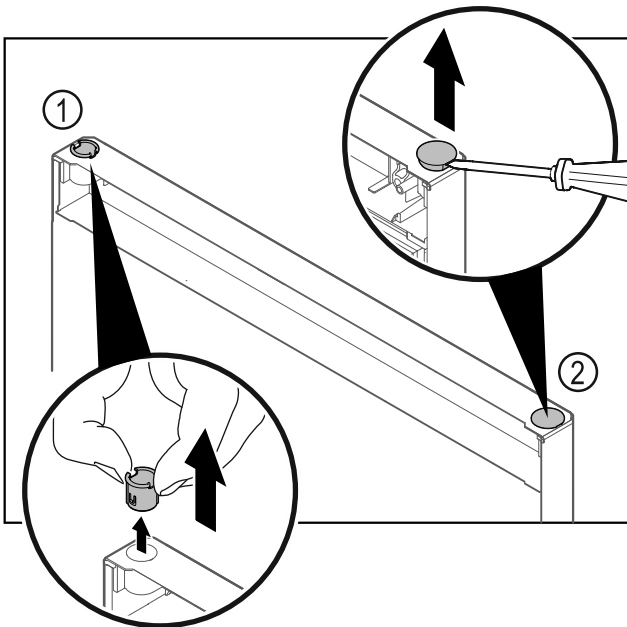


Fig. 24

- Scharnierbus Fig. 24 (1) met de vingers eruit trekken.
- Afdekstop Fig. 24 (2) voorzichtig met een sleufschroevendraaier optillen en eruit trekken.

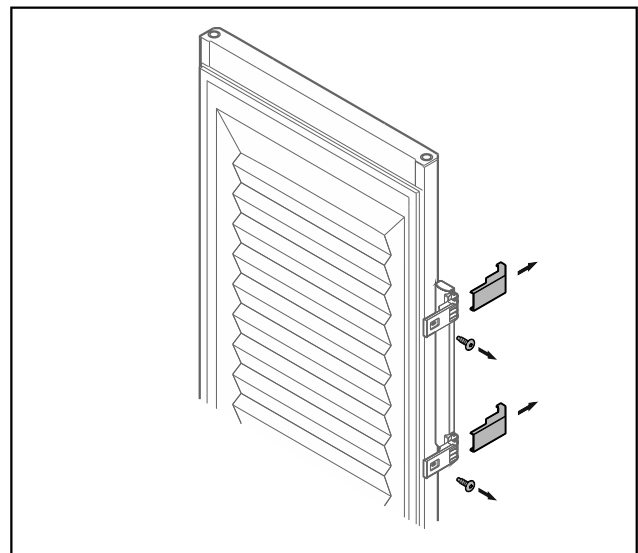


Fig. 26 Geschuimde deur*

In gebruik nemen

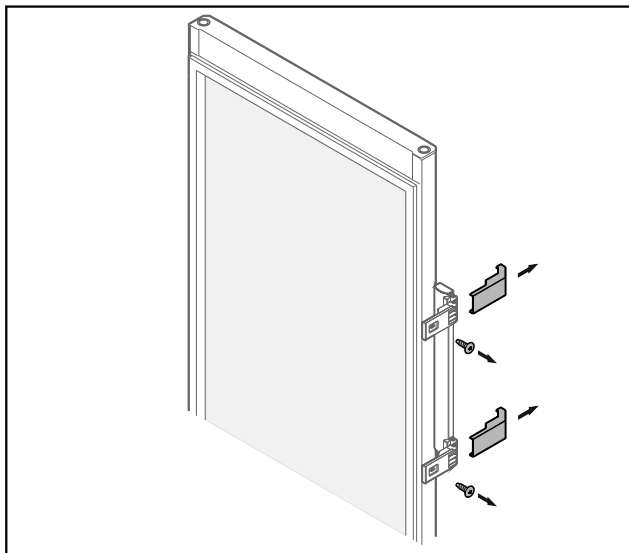


Fig. 27 Glasdeur*

- ▶ Panelen verwijderen.
- ▶ Greep losschroeven.

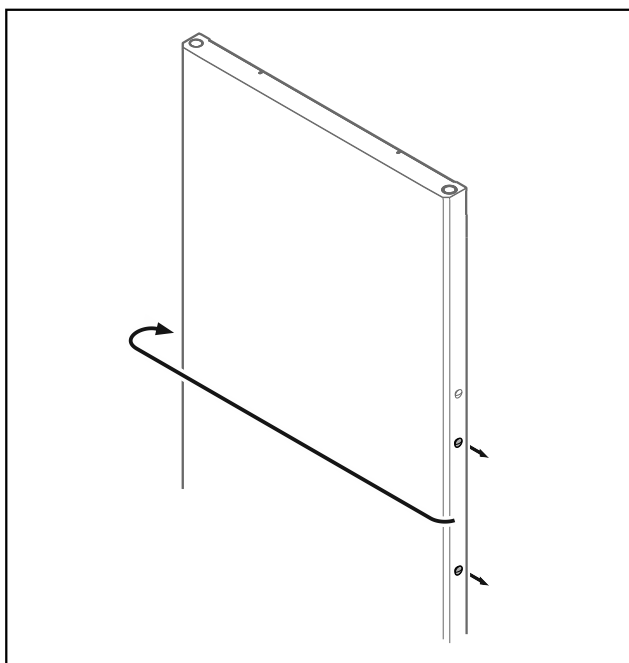


Fig. 28

- ▶ Stop naar de tegenoverliggende zijde verplaatsen.

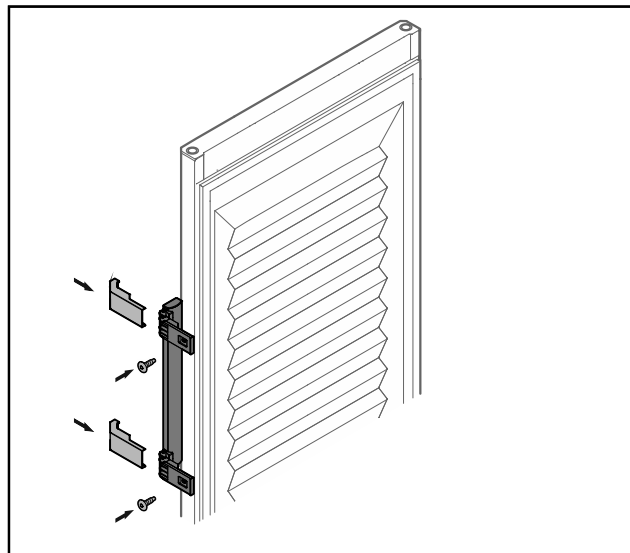


Fig. 29 Geschuimde deur*

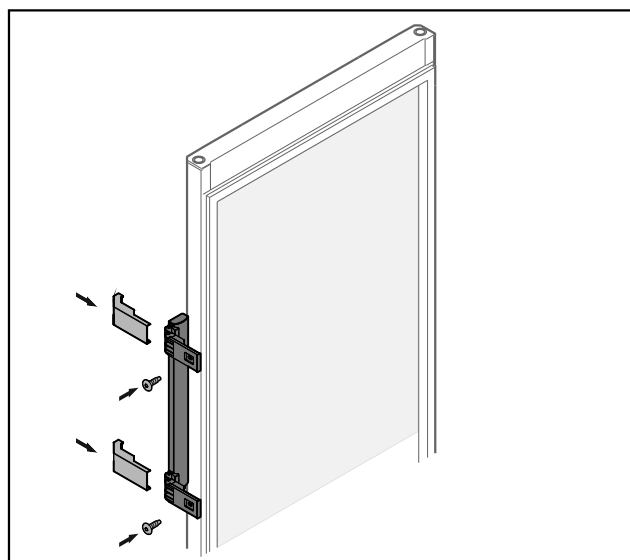


Fig. 30 Glasdeur*

- ▶ Greep aan tegenoverliggende zijde schroeven.
- ▶ Panelen aanbrengen.

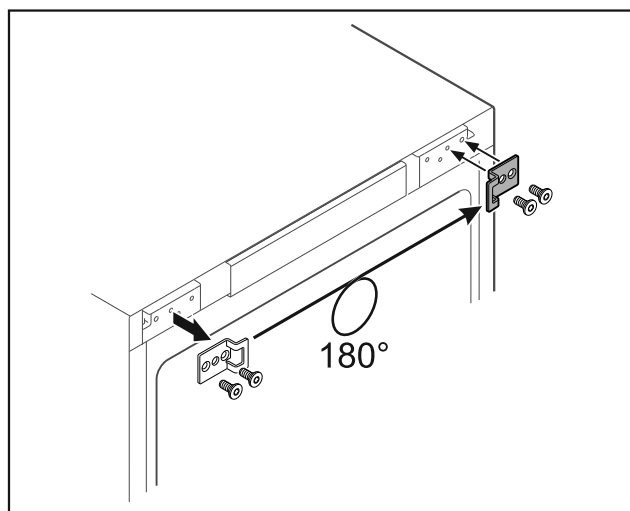


Fig. 31

- ▶ Sluithoek naar de tegenoverliggende zijde verplaatsen.

Aanwijzing

Gaten zijn voorgemarkeerd en moeten met zelftappende schroeven worden doorboord.

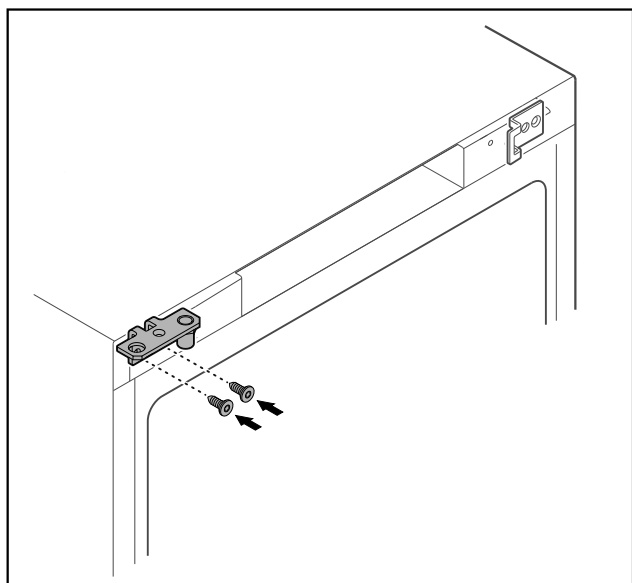


Fig. 32

- Scharnierhoek naar tegenoverliggende zijde verplaatsen.



WAARSCHUWING

Letselgevaar en materiële schade door eruit kantelende deur!

- Lagerbout met aangegeven aanhaalmoment vastdraaien.

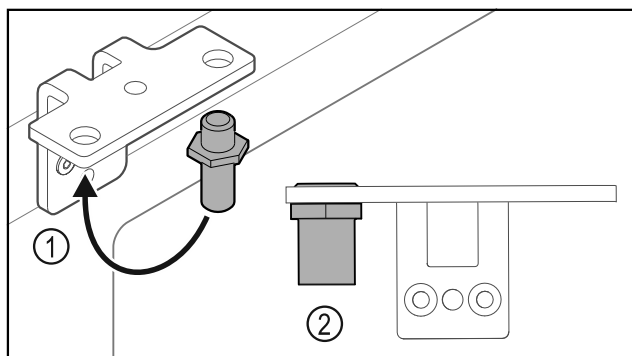


Fig. 33

- Bouten Fig. 33 (1) naar de scharnierhoek verplaatsen.
- Bouten Fig. 33 (2) met **aanhaalmoment van 12 Nm** vastdraaien.
- Scharnierhoek weer losschroeven.

LET OP

Letselgevaar door gespannen veer!

- Deursluitsysteem niet uit elkaar halen Fig. 34 (1).

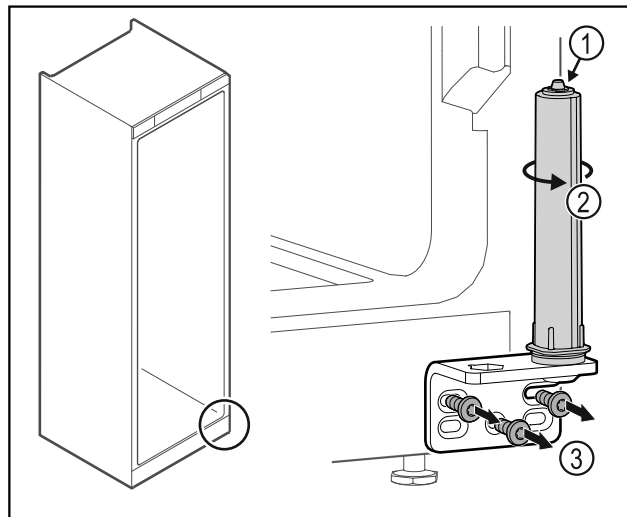


Fig. 34

- Sluitsysteem Fig. 34 (2) draaien tot het klikt.
- Voorspanning van het sluitsysteem is losgemaakt.
- Scharnierhoek Fig. 34 (3) losschroeven.

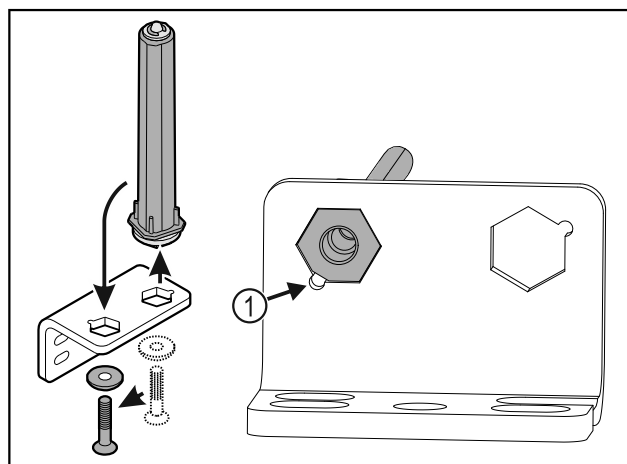


Fig. 35

- Deursluitsysteem naar de scharnierhoek verplaatsen.
- Let erop dat bij het plaatsen de boutafschuining Fig. 35 (1) naar het ronde gat wijst.

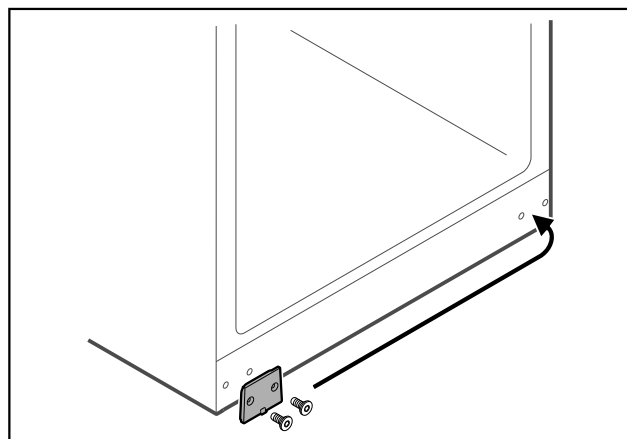


Fig. 36

- Afdekplaat naar de tegenoverliggende zijde verplaatsen.

In gebruik nemen

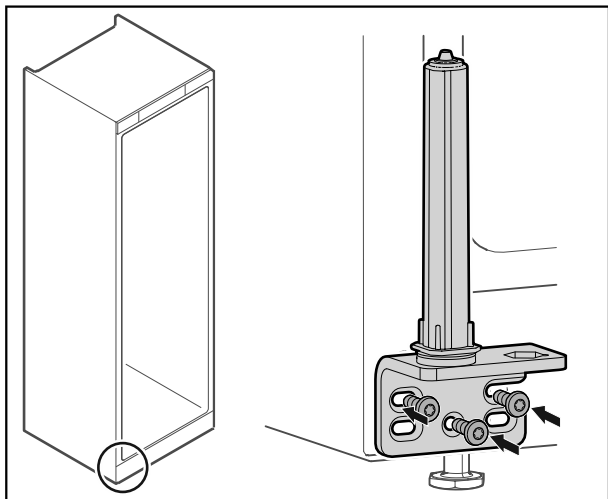


Fig. 37

- Scharnierhoek aan tegenoverliggende zijde schroeven.

Aanwijzing

De correcte uitlijning en voorspanning is belangrijk voor de functie van het sluitsysteem.

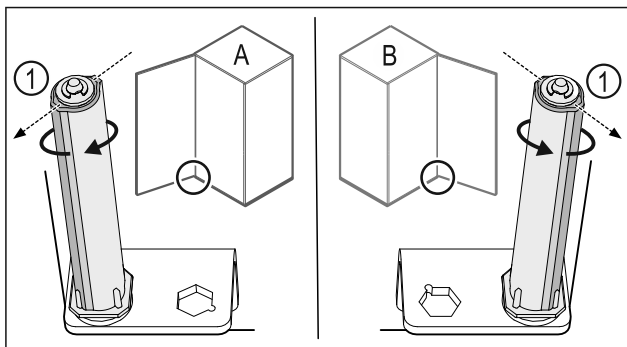


Fig. 38 Links scharnierend (A) / rechts scharnierend (B)

- Sluitsysteem tegen de weerstand in draaien tot het schot van het sluitsysteem Fig. 38 (1) naar buiten wijst.
- ▷ Sluitsysteem blijft zelfstandig in deze positie staan.
- ▷ Sluitsysteem is uitgelijnd en voorgespannen.

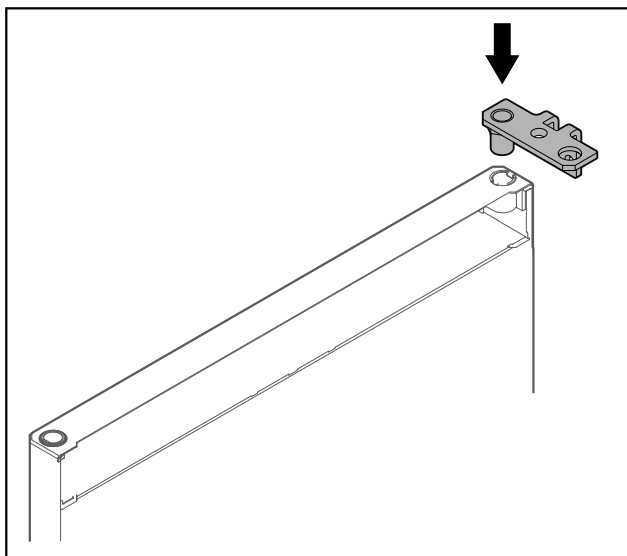


Fig. 39

- Scharnierhoek in de deur plaatsen.

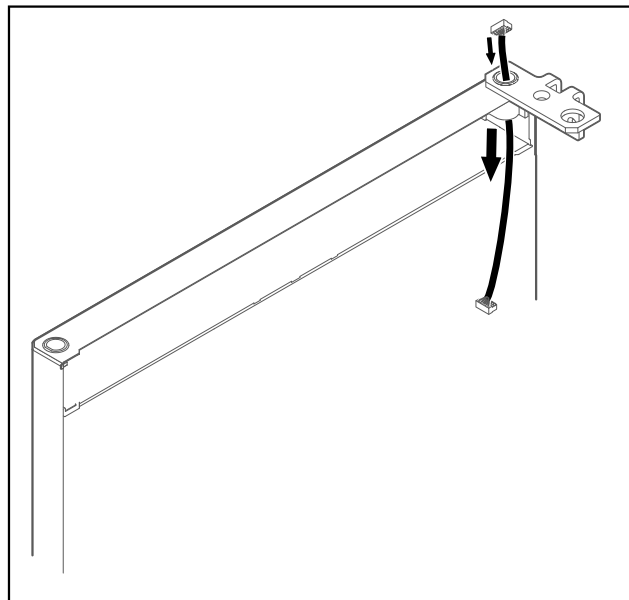


Fig. 40

- Kabel er voorzichtig doorsteken.

LET OP

Letselgevaar door eruit vallende deur!

- Deur vasthouden.

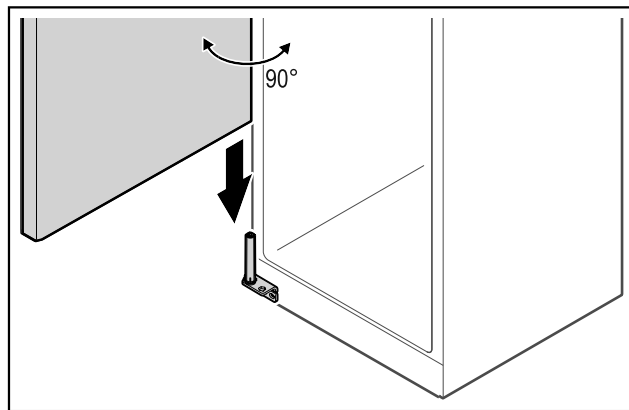


Fig. 41

- Deur met een tweede persoon van de grond optillen.
- Deur in 90° geopende toestand voorzichtig op het sluitsysteem plaatsen.

LET OP

Materiële schade door verkeerde montage!

- Kabel bij het monteren van de scharnierhoek niet klemmen.

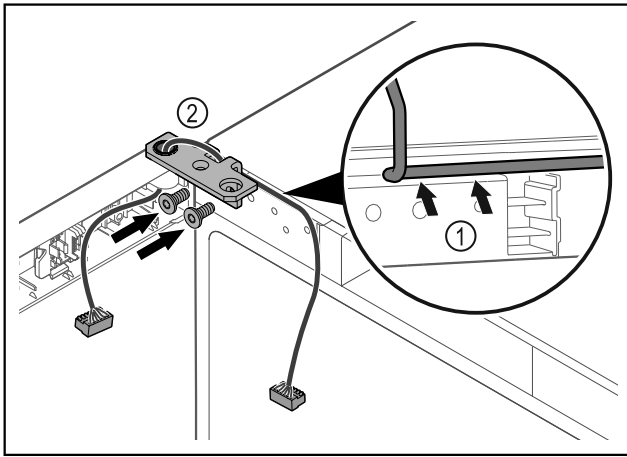


Fig. 42

- ▶ Kabel door de uitsparing van de scharnierhoek leiden en voorzichtig monteren Fig. 42 (1).
- ▶ Scharnierhoek Fig. 42 (2) vastschroeven.

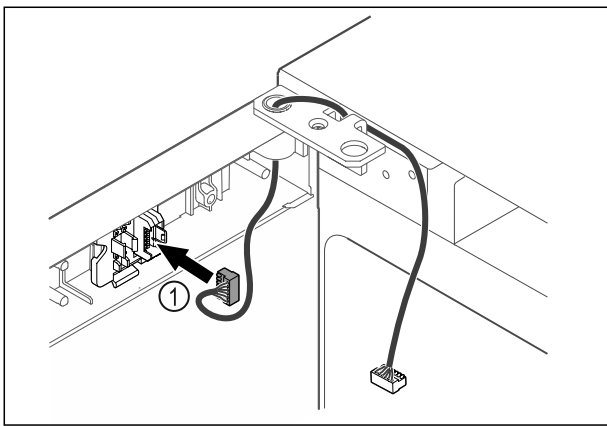


Fig. 43

- ▶ Stekker Fig. 43 (1) in stekkerhouder steken.

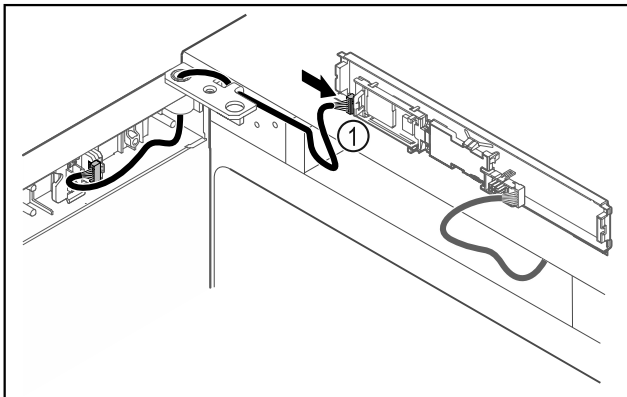


Fig. 44

- ▶ Stekker Fig. 44 (1) in printplaat steken.

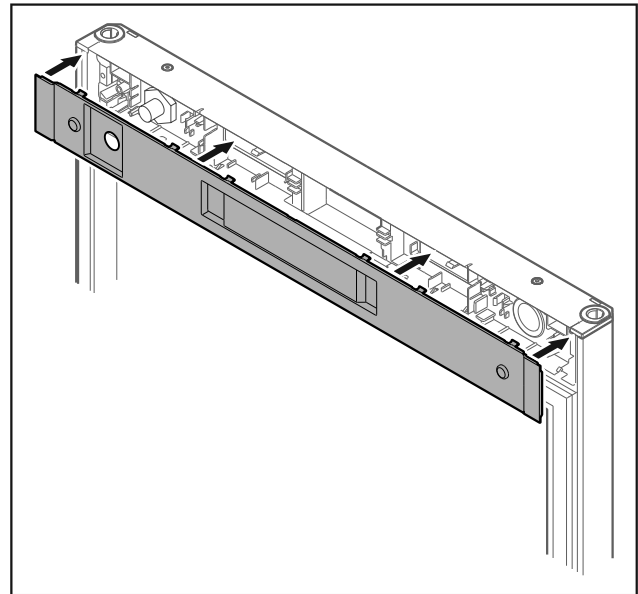


Fig. 45

- ▶ Afdekking plaatsen.

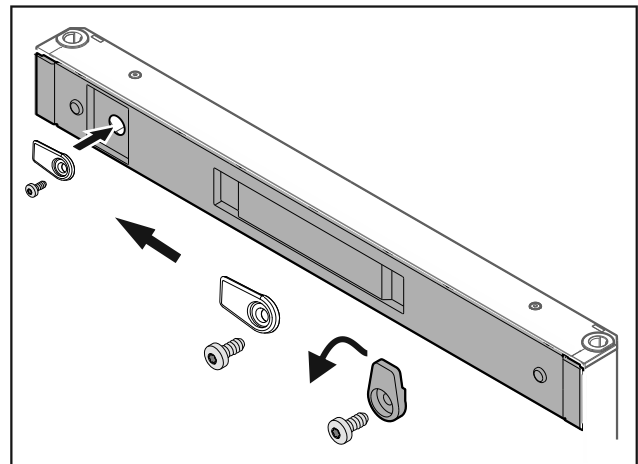


Fig. 46

- ▶ Sluithaak vastschroeven.

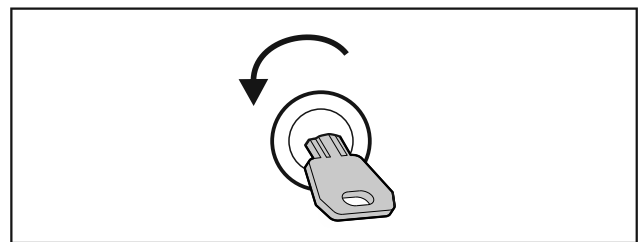


Fig. 47

- ▶ Deur openen.

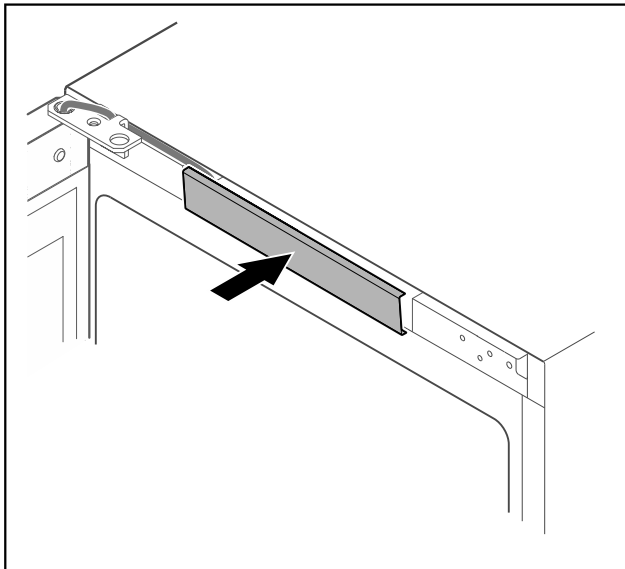


Fig. 48

- ▶ Middelste afdekking vergrendelen.

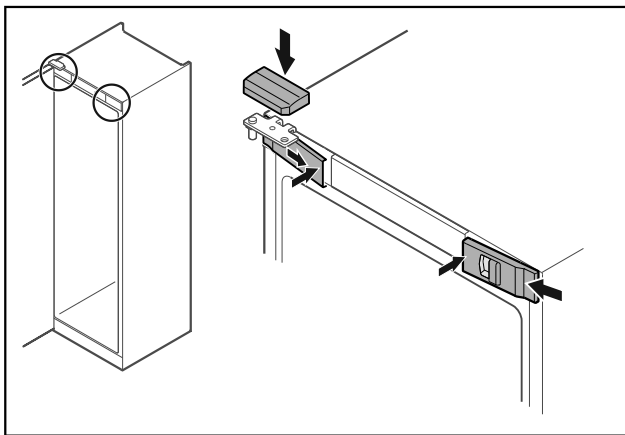


Fig. 49

- ▶ Voorste afdekkingen Fig. 49 (1) zijdelings aanbrengen en van binnen vastklikken.
- ▶ Bovenste afdekking Fig. 49 (2) van boven vastklikken.
- ▶ Deur sluiten.
- ▷ De deurscharnieren zijn gewisseld.

3.13 Deur uitlijnen

Als de deur niet recht is, kunt u de deur aan de onderste scharnierhoek afstellen.

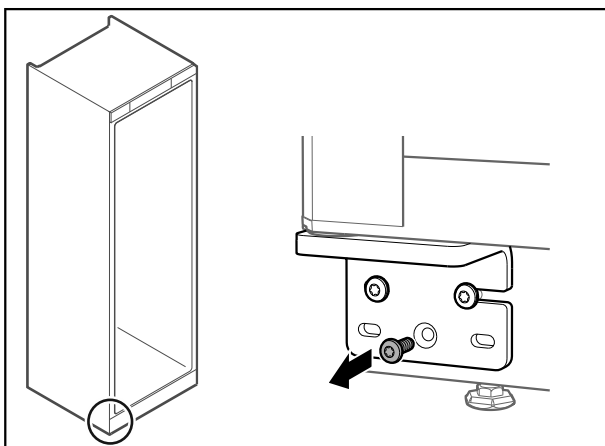


Fig. 50

- ▶ Middelste schroef aan onderste scharnierhoek verwijderen.

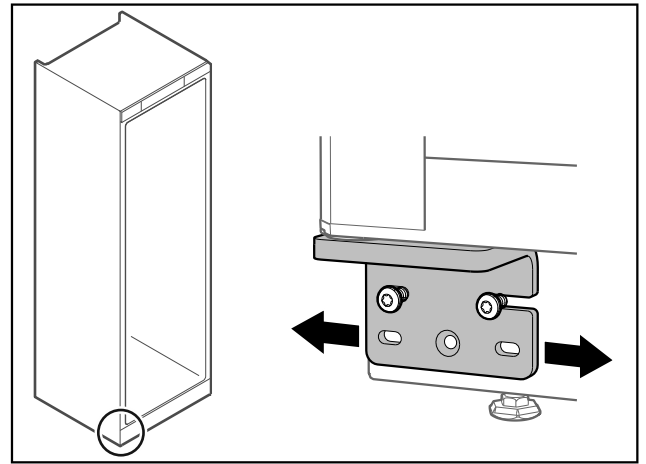


Fig. 51

- ▶ Beide schroeven iets losmaken en deur met scharnierhoek naar rechts of links verschuiven.
- ▶ Schroeven tot de aanslag vastdraaien (middelste schroef is niet meer nodig).
- ▷ De deur is recht uitgelijnd.

3.14 Apparaat aansluiten

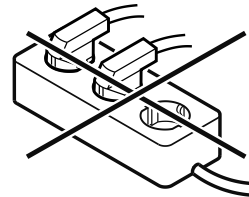


WAARSCHUWING

Verkeerd aansluiten!

Brandgevaar.

- ▶ Geen verlengkabel gebruiken.
- ▶ Geen verdeelkasten gebruiken.



LET OP

Verkeerd aansluiten!

Beschadiging van de elektronica.

- ▶ Sluit het apparaat niet aan op stand-alone-omvormers zoals zonne-energiesystemen en benzinegenerators.
- ▶ Geen energiespaarstekker gebruiken.

Aanwijzing

Gebruik uitsluitend het meegeleverde netsnoer.

- ▶ Een langere netaansluitleiding kan bij de klantenservice worden besteld. (zie 8.3 Klantenservice)

Zorg ervoor dat aan de volgende vereisten is voldaan:

- Het apparaat alleen met **wisselstroom** gebruiken.
- De toegestane spanning en frequentie staan op het typeplaatje. De positie van het typeplaatje is in het hoofdstuk Apparaatoverzicht zichtbaar. (zie 1.2 Apparaat- en uitrustingsoverzicht)
- Contactdoos is overeenkomstig de voorschriften geaard en elektrisch gezekeerd.
- Uitschakelstroom van de zekering ligt tussen 10 A en 16 A.
- De contactdoos is eenvoudig toegankelijk.
- ▶ Elektrische aansluiting controleren.
- ▶ Apparaatstekker aan de achterzijde van het apparaat aanbrengen. Let op het correct vastklikken.
- ▶ Netstekker op de voeding aansluiten.
- ▷ Weergave wisselt naar stand-bysymbool.

3.15 Apparaat inschakelen (eerste inbedrijfstelling)

Zorg ervoor dat aan de volgende vereisten is voldaan:

- Apparaat is opgesteld en aangesloten.
- Alle plakstroken, plak- en beschermfolies en de transportbeveiligingen in en aan het apparaat zijn verwijderd.

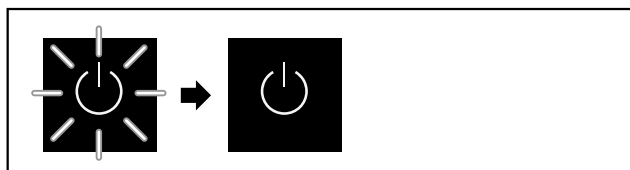


Fig. 52 Startprocedure

Het stand-bysymbool knippert tot de startprocedure is beëindigd.

Het display geeft het stand-bysymbool aan.

Als het apparaat met fabrieksinstelling wordt geleverd, moet bij inbedrijfstelling eerst de beeldschermtaal worden geselecteerd.

De volgende talen zijn beschikbaar:

- Engels
- Spaans
- Frans
- Duits
- Nederlands
- Deens
- Italiaans
- Pools
- Tsjechisch

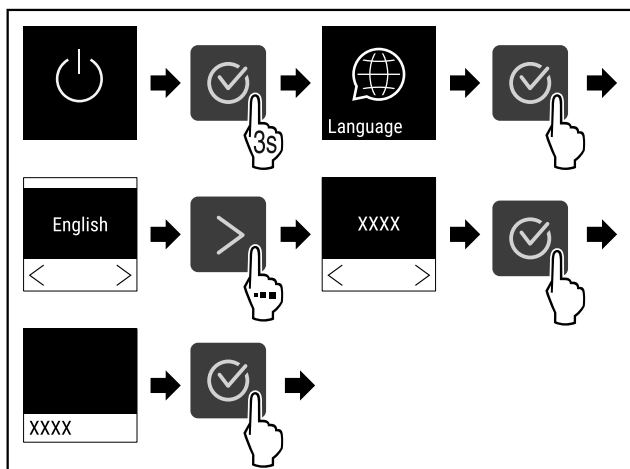


Fig. 53

- Stappen (zie Fig. 453) uitvoeren.

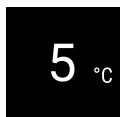


Fig. 54

- ▷ Het apparaat is ingeschakeld zodra de temperatuur op het display verschijnt.

4 Opslag

4.1 Instructies voor opslag

Aanwijzing

Het niet opvolgen van deze gegevens kan leiden tot bederf van levensmiddelen.

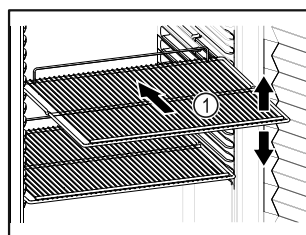


Fig. 55

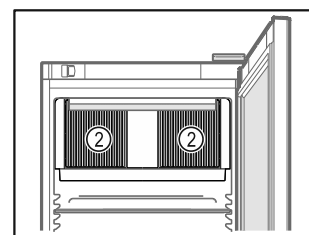


Fig. 56

Bij het bewaren in acht nemen:

- Legroosters Fig. 55 (1) afhankelijk van de benodigde hoogte aanbrengen.
- Maximale belading in acht nemen. (zie 8.1 Technische gegevens)
- Apparaat pas beladen, zodra de opslagtemperatuur werd bereikt (inachtneming van koelketen).
- Ventilatiesleuf Fig. 56 (2) van de ventilator in de binnenruimte vrijhouden.
- Koelgoed mag de compressor aan de achterwand niet raken.
- Vloeistoffen in gesloten houders bewaren.
- Rauw vlees of rauwe vis in schone, gesloten houders verpakken zodat deze niet met ander voedsel in aanraking komen of op ander voedsel kunnen druppelen.
- Koelgoed met tussenafstand bewaren zodat de lucht goed kan circuleren.

4.2 Bewaartijden

De op de verpakking aangegeven houdbaarheidsdatum geldt als richtlijn voor de bewaartijd.

5 Bediening

5.1 Bedienings- en weergave-elementen

Het display geeft een snel overzicht van de huidige status van het apparaat, de temperatuurinstelling, de status van functies en instellingen, evenals alarm- en foutmeldingen.

De bediening wordt uitgevoerd met navigatiepijlen en bevestigingssymbool.

Er kunnen functies worden geactiveerd of gedeactiveerd en instellingswaarden worden gewijzigd.

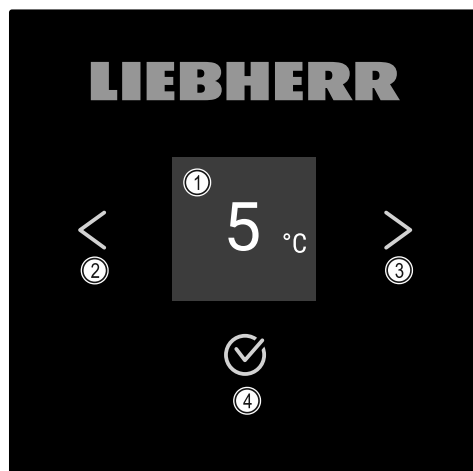


Fig. 57 Display

- (1) Statusweergave
- (2) Navigatiepijl achteruit
- (3) Navigatiepijl vooruit
- (4) Bevestigen

Bediening

5.1.1 Statusweergave

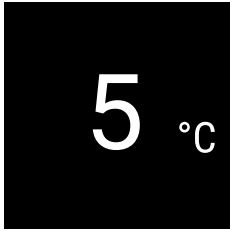


Fig. 58 Statusweergave met insteltemperatuur

De statusweergave toont de insteltemperatuur en is de uitgangswaarde. Van daaruit vindt de navigatie naar de functies en instellingen plaats. (zie 5.2 Navigatie) De statusweergave kan verschillende weergavesymbolen weergeven. (zie 5.1.2 Weergavesymbolen)

5.1.2 Weergavesymbolen

De weergavesymbolen geven informatie over de actuele toestand van het apparaat.

Symbol	Apparaattoestand
	Stand-by Apparaat is uitgeschakeld.
	Pulserend stand-bysymbool Apparaat beweegt omhoog.
	Pulserende temperatuur Doeltemperatuur nog niet bereikt. Apparaat koelt af tot de ingestelde temperatuur.
	Temperatuurindicatie Apparaat toont de ingestelde temperatuur.
	D in de weergave Apparaat is in DemoMode.
	Herinnering onderhoud Het ingestelde tijdsinterval is afgelopen.
	Knipperend symbool Een fout is nog actief.
	Wit symbool Apparaat is in fouttoestand.
	Witte balk onder Submenu
	Witte balk boven Voorinstelling, actieve instelling of actieve waarde

Symbol	Apparaattoestand
	Toenemende balk boven Toets 3 seconden indrukken om instelling te activeren.
	Afnemende balk boven Toets 3 seconden indrukken om instelling te deactiveren.

Symbolen van de statusweergave

5.1.3 Akoestische signalen

In de volgende gevallen klinkt een signaal:

- Als een functie of waarde wordt bevestigd.
- Als een functie of een waarde ofwel niet geactiveerd ofwel niet gedeactiveerd kan worden.
- Zodra een fout optreedt.
- Bij een alarmmelding.

De alarmtonen kunnen in het klantmenu worden in- en uitgeschakeld.

5.2 Navigatie

Toegang tot de afzonderlijke functies heeft u door de navigatie in het menu. De bediening van het apparaat wordt uitgevoerd met de toetsen naast de weergave.

5.2.1 Navigatie met toetsen

Weergave en toets	Beschrijving
	Navigatiepijl rechts Schakelt een menu (submenu) verder. Na de laatste menupagina wordt weer de eerste menupagina weergegeven.
	Navigatiepijl links Kort indrukken: Schakelt een menu (submenu) terug. Lang indrukken (3 seconden): Schakelt terug naar de statusweergave.
	Bladeren Meerdere keren indrukken: Bladert in het menu (submenu).
	Bevestigen Functie activeren / deactiveren. Submenu openen. Keuze bevestigen. De weergave wisselt terug naar het menu.
	Terug Weergave wisselt terug naar de functie.

5.2.2 Instellingsmenu

Via het instellingsmenu krijgt u toegang tot volgende functies:

- Temperatuur (zie Temperatuur)
- Deuralarm (zie Deuralarm)
- Lichtalarm (zie Lichtalarm) *
- Verlichting (zie Temperatuur) *
- Herinnering onderhoudsinterval (zie Herinnering onderhoudsinterval)
- Taal (zie Taal)
- Displayhelderheid (zie Displayhelderheid)
- LAN-verbinding (zie LAN-verbinding) *
- WLAN-verbinding (zie WLAN-verbinding) *
- SuperCool (zie SuperCool)
- Luchtvochtigheid (zie Vochtigheid)
- Apparaat uitschakelen (zie Apparaat in- en uitschakelen)

Instellingsmenu oproepen

- ▶ Navigatiepijl indrukken tot de gewenste functie wordt weergegeven.

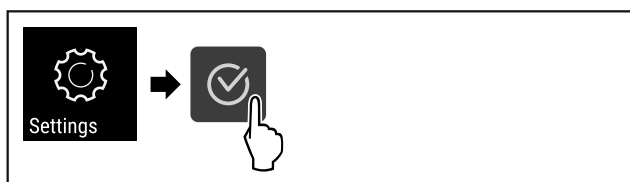


Fig. 59

- ▶ Stappen (zie Fig. 459) uitvoeren.
- ▷ Het instellingsmenu is geopend. Van hieruit zijn alle bovengenoemde functies toegankelijk.

5.2.3 Klantmenu

Via het klantmenu heeft u toegang tot volgende verborgen functies door het invoeren van de cijfercode **151**:

- Bedrijfsuren (zie Bedrijfsuren)
- Softwareversie (zie Software)
- DemoMode (zie DemoMode)
- Fabrieksreset (zie Fabrieksreset)

Klantmenu oproepen

- ▶ Instellingsmenu oproepen (zie 5.2 Navigatie) .
- ▶ Navigatiepijl indrukken tot de gewenste functie wordt weergegeven.

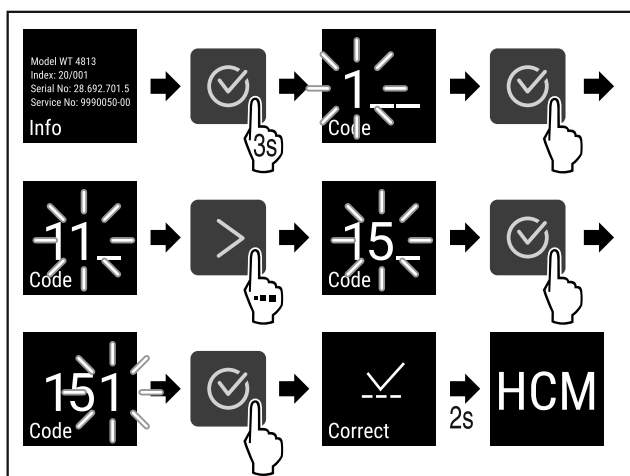


Fig. 60

- ▶ Stappen (zie Fig. 460) uitvoeren.
- ▷ Het verborgen klantmenu is geopend. Van hieruit heeft u toegang tot alle specifieke menu's.

5.2.4 Waarden instellen

Weergavewaarden kunnen in het submenu in combinatie met de navigatiepijl worden ingesteld:

Weergave en toets	Beschrijving
	Verhoogt een waarde.
	Verlaagt een waarde.

5.2.5 Algemene regels

Naast de beschikbare toetsen gelden de volgende algemene regels:

- Nadat een waarde werd geselecteerd, wordt de weergave gedurende 2 seconden weergegeven, voordat deze een niveau terugspringt.
- Als na 10 seconden geen selectie wordt uitgevoerd, wisselt de weergave naar de statusweergave.
- Als een selectie in het submenu wordt bevestigd, wisselt de weergave terug naar het menu.

5.3 Functies

5.3.1 Functieoverzicht

- Apparaat in-/uitschakelen
- Instellingen
- Info
- Temperatuur
- Deuralarm
- Lichtalarm*
- Herinnering onderhoudsinterval
- Verlichting*
- Taal
- Temperatuureenheid

Bediening

-  Helderheid beeldscherm
-  LAN *
-  WLAN *
-  Verlichtingsintensiteit
-  SuperCool
-  Vochtigheidsschakeling
-  Bedrijfsuren
-  Software
-  DemoMode
-  Fabrieksinstellingen resetten

5.3.2 Apparaat in- en uitschakelen

Met deze instelling kan het gehele apparaat worden in- en uitgeschakeld.

Apparaat inschakelen

Zonder geactiveerde DemoMode:

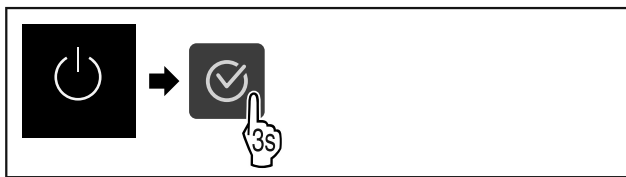


Fig. 61

- ▶ Stappen (zie Fig. 461) uitvoeren.

Met geactiveerde DemoMode:

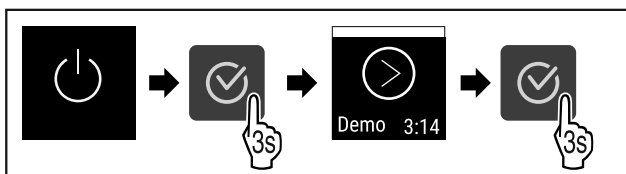


Fig. 62

- ▶ Stappen (zie Fig. 462) uitvoeren.

Aanwijzing

DemoMode voor aflopen van de countdown deactiveren.



Fig. 63

- ▷ De temperatuurweergave verschijnt op het display.

Apparaat uitschakelen

- ▶ Navigatiepijl indrukken tot de gewenste functie wordt weergegeven.

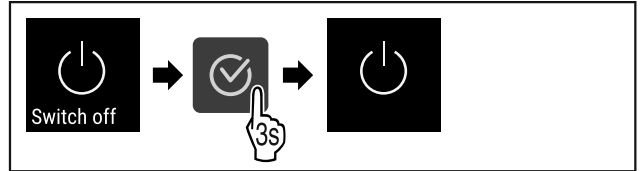


Fig. 64

- ▶ Stappen (zie Fig. 464) uitvoeren.
- ▷ Het stand-bysymbol verschijnt op het display.

5.3.3 Temperatuur

De temperatuur is afhankelijk van de volgende factoren:

- hoe vaak de deur wordt geopend
- hoe lang de deur geopend blijft
- ruimtetemperatuur van de plaats van opstelling
- type, temperatuur en hoeveelheid van het koelgoed

Aanwijzing

In sommige delen van de binnenruimte kan de luchttemperatuur van de temperatuurweergave afwijken.

Met de correcte temperatuur blijft het koelgoed langer houdbaar. Overbodig wegwerpen kan zo worden vermeden.

Temperatuur instellen

- ▶ Instellingenmenu oproepen. (zie 5.2 Navigatie)
- ▶ Navigatiepijl indrukken tot de gewenste functie wordt weergegeven.

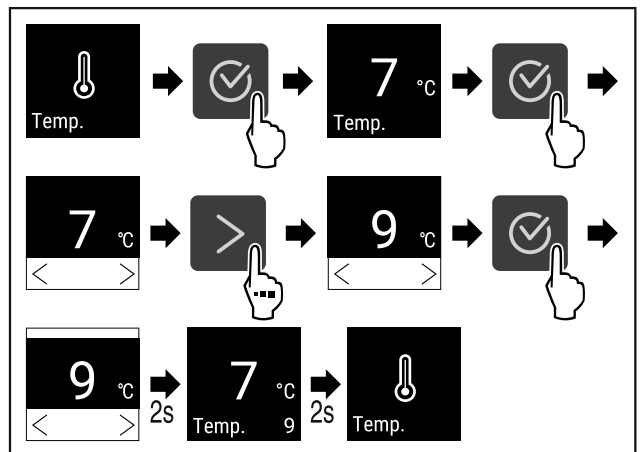


Fig. 65 Temperatuurwissel van 7 °C tot 9 °C

- ▶ Stappen (zie Fig. 465) uitvoeren.
- ▷ Temperatuur is ingesteld.

5.3.4 Verlichting

Het apparaat is van een binnenverlichting voorzien.

De binnenverlichting wordt pas ingeschakeld, als de deur van het apparaat wordt geopend.

Verlichting uitschakelen*

- ▶ Navigatiepijl indrukken tot de gewenste functie wordt weergegeven.

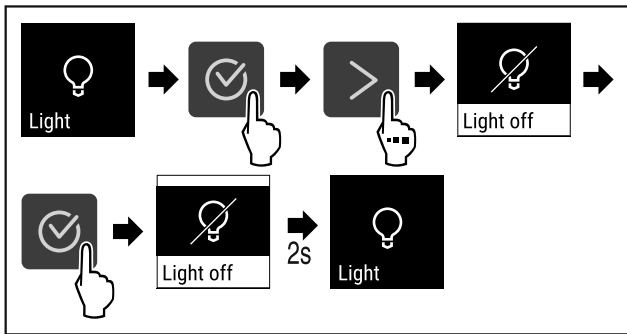


Fig. 66

- ▶ Stappen (zie Fig. 466) uitvoeren.
- ▷ Verlichting is uitgeschakeld.

Verlichting inschakelen*

- ▶ Navigatiepijl indrukken tot de gewenste functie wordt weergegeven.

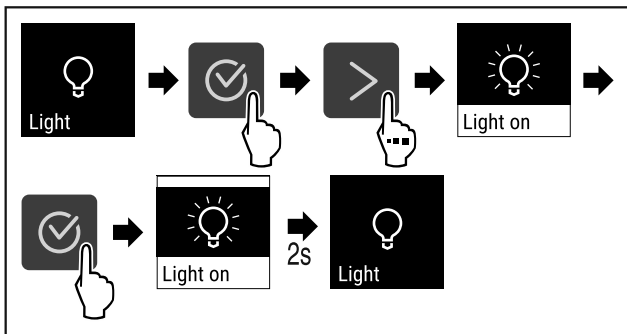


Fig. 67

- ▶ Stappen (zie Fig. 467) uitvoeren.
- ▷ Verlichting is ingeschakeld.

Verlichting bij deuropening inschakelen*

- ▶ Navigatiepijl indrukken tot de gewenste functie wordt weergegeven.

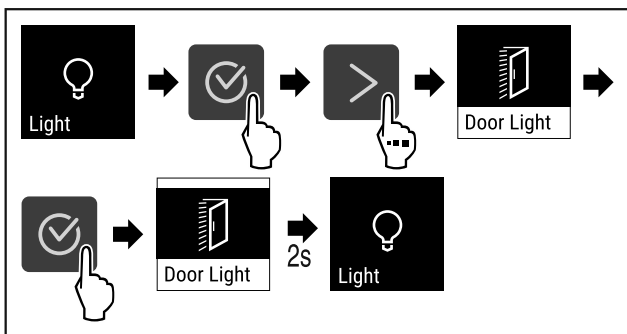


Fig. 68

- ▶ Stappen (zie Fig. 468) uitvoeren.
- ▷ Deurverlichting is ingeschakeld.



5.3.5 Intensiteit

Met deze instelling kan de helderheid van de binnenruimte trapsgewijs worden ingesteld.

De volgende helderheidswaarden kunnen worden ingesteld:

- 20%
- 40%
- 60%

- 80%
- 100% (voorstelling)

Intensiteit instellen

- ▶ Navigatiepijl indrukken tot de gewenste functie wordt weergegeven.

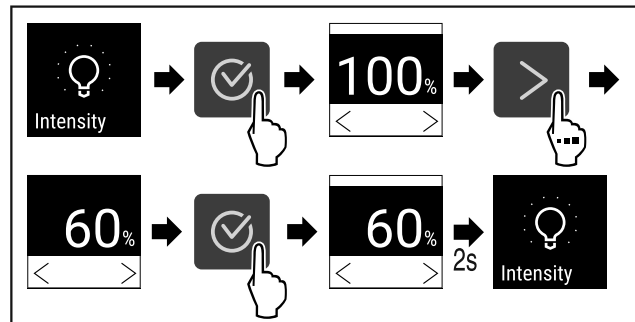


Fig. 69

- ▶ Stappen (zie Fig. 469) uitvoeren.
- ▷ De intensiteit neemt overeenkomstig toe of af.



5.3.6 SuperCool

Met deze functie schakelt u naar de hoogste koelcapaciteit. Daardoor bereikt u lagere koeltemperaturen.

Toepassing:

- Grote hoeveelheden levensmiddelen snel afkoelen.

SuperCool schakelt automatisch tussen 6 en 24 uur uit, afhankelijk van de hoeveelheid in het apparaat geplaatste levensmiddelen.

SuperCool activeren

- ▶ Instellingenmenu oproepen. (zie 5.2 Navigatie)
- ▶ Navigatiepijl indrukken tot de gewenste functie wordt weergegeven.

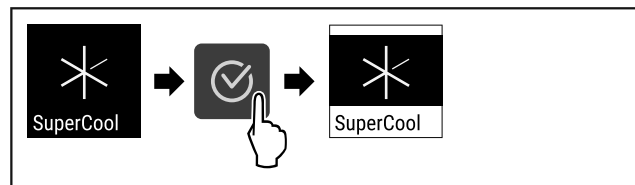


Fig. 70

- ▶ Stappen (zie Fig. 470) uitvoeren.
- ▷ SuperCool is geactiveerd.

SuperCool deactiveren

- ▶ Instellingenmenu oproepen. (zie 5.2 Navigatie)
- ▶ Navigatiepijl indrukken tot de gewenste functie wordt weergegeven.

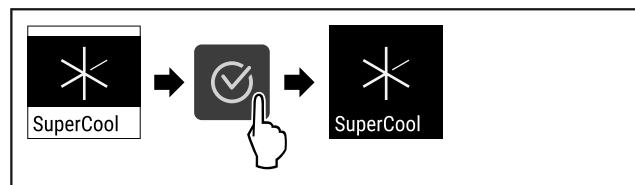


Fig. 71

- ▶ Stappen (zie Fig. 471) uitvoeren.
- ▷ SuperCool is gedeactiveerd.



5.3.7 Vochtigheid

De vochtigheid in het apparaat kan worden ingesteld afhankelijk van de levensmiddelen die worden opgeslagen.

Toepassing:

- Hoge vochtigheid is geschikt voor het bewaren van onverpakte sla, groenten, fruit met een hoog eigen vochtgehalte.
- Een lage vochtigheid is geschikt om droge of verpakte levensmiddelen te bewaren (bijv. zuivelproducten, vlees, worst, vis). Hier wordt een relatief droog opslagklimaat ingesteld.

De volgende standen kunnen worden ingesteld:

- Low
- Medium
- High

Vochtigheid instellen

- ▶ Instellingenmenu oproepen. (zie 5.2 Navigatie)
- ▶ Navigatiepijl indrukken tot de gewenste functie wordt weergegeven.

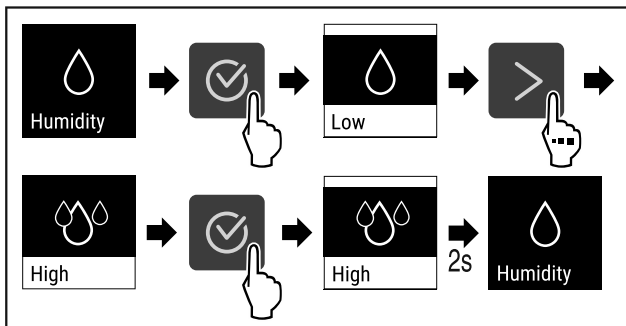


Fig. 72

- ▶ Stappen (zie Fig. 472) uitvoeren.
- ▷ De vochtigheid neemt dienovereenkomstig toe of af.



5.3.8 Herinnering onderhoudsinterval

Instelling van de periode tot aan het onderhoud wordt herinnerd.

De volgende waarden kunnen worden ingesteld:

- 7 dagen
- 14 dagen
- 30 dagen
- 60 dagen
- 90 dagen
- 180 dagen
- 360 dagen
- 720 dagen
- 1080 dagen
- Uit

Herinnering onderhoudsinterval instellen

De volgende stappen beschrijven hoe de periode tot het volgende onderhoud ingesteld wordt.

- ▶ Instellingenmenu oproepen. (zie 5.2 Navigatie)
- ▶ Navigatiepijl indrukken tot de gewenste functie wordt weergegeven.

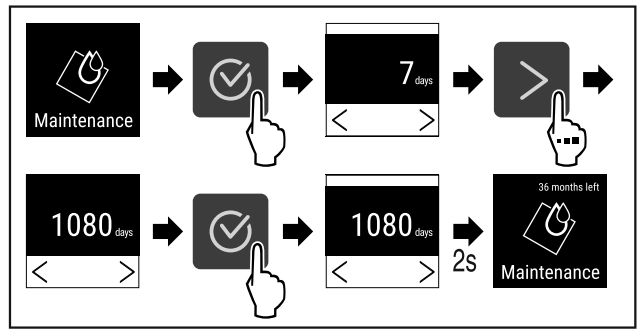


Fig. 73

- ▶ Stappen (zie Fig. 473) uitvoeren.
- ▷ De periode tot aan het volgende onderhoud wordt herinnerd is ingesteld.
- ▷ De resterende tijd wordt weergegeven.



5.3.9 Taal

Met deze instelling wordt de taal van de weergave ingesteld.

Taal instellen

- ▶ Instellingsmenu oproepen (zie 5.2 Navigatie).
- ▶ Navigatiepijl indrukken tot de gewenste functie wordt weergegeven.

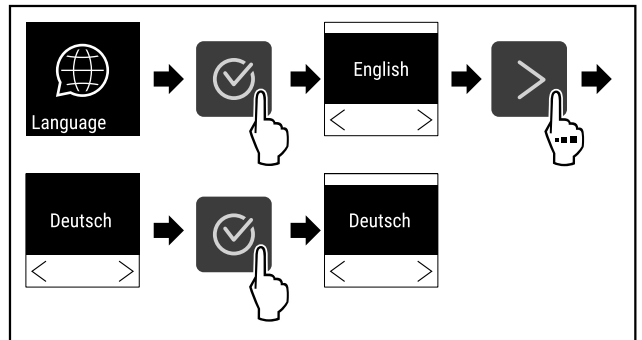


Fig. 74

- ▶ Stappen (zie Fig. 474) uitvoeren.
- ▷ De geselecteerde taal is ingesteld.



5.3.10 Displayhelderheid

Deze instelling maakt de trapsgewijze instelling van de displayhelderheid mogelijk.

De volgende helderheidswaarden kunnen worden ingesteld:

- 40%
- 60%
- 80%
- 100% (voorinstelling)

Displayhelderheid instellen

De volgende stappen beschrijven hoe u de displayhelderheid van bijv. 100 % tot 40 % verlaagt.

- ▶ Instellingenmenu oproepen (zie 5.2 Navigatie).
- ▶ Navigatiepijl indrukken tot de gewenste functie wordt weergegeven.

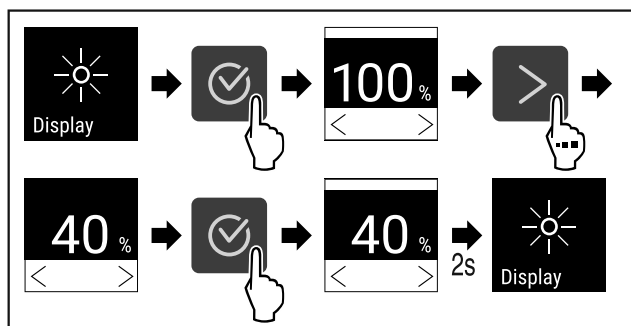


Fig. 75

- ▶ Stappen (zie Fig. 475) uitvoeren.
- ▷ De displayhelderheid is overeenkomstig gewijzigd.



5.3.11 WLAN-verbinding

Aanwijzing

Het gebruik van het Liebherr SmartMonitoring Dashboard onder <https://smartmonitoring.liebherr.com> vereist een geïnstalleerde SmartModule en een zakelijke MyLiebherr-account. U kunt zich tijdens de online-inbedrijfstelling direct met uw beschikbare aanmeldgegevens aanmelden of zich opnieuw registreren en een bedrijfsaccount aanmaken.

Deze instelling brengt een snoerloze verbinding tussen apparaat en internet tot stand. De verbinding wordt via de SmartModule gestuurd. Het apparaat kan via het [Liebherr SmartMonitoring Dashboard](#) in een browser worden geïntegreerd en met geavanceerde opties en individuele mogelijkheden voor besturing, beheer en bewaking worden gebruikt.

Aanwijzing

Toebehoren is via de klantenservice (zie 8.3 Klantenservice) en in de Liebherr-shop voor huishoudelijke apparaten op <https://home.liebherr.com> verkrijgbaar.

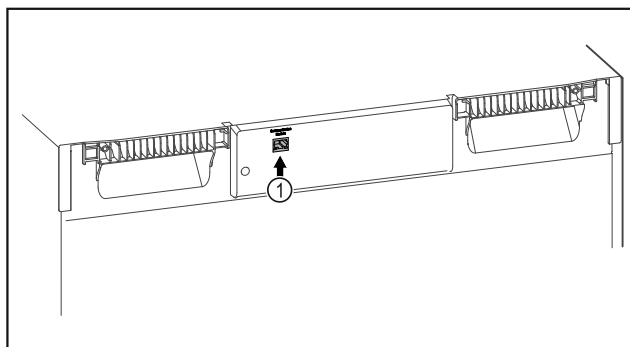


Fig. 76

Zorg ervoor dat aan de volgende vereisten is voldaan:

- SmartModule Fig. 76 (1) is geplaatst.

Verbinding maken

De inbedrijfstelling en inrichting van uw SmartModule doet u online via het [Liebherr SmartMonitoring Dashboard](#) op uw internetcompatibele eindapparaat.

Op het [Liebherr SmartMonitoring Dashboard](#) vindt u ook informatie over de inbouw achteraf van de SmartModule.



Fig. 77

- ▶ Open het [Liebherr SmartMonitoring Dashboard](#) (zie Fig. 477).

Op het koel- of vriesapparaat:

- ▶ Instellingsmenu oproepen (zie 5.2 Navigatie).
- ▶ Navigatiepijl indrukken tot de gewenste functie wordt weergegeven.

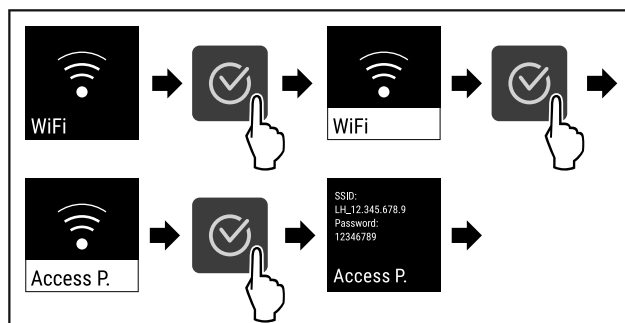


Fig. 78

- ▶ Stappen (zie Fig. 478) uitvoeren.
- ▶ Inrichtprocedure op uw internetcompatibele eindapparaat voortzetten: [Liebherr SmartMonitoring Dashboard](#)

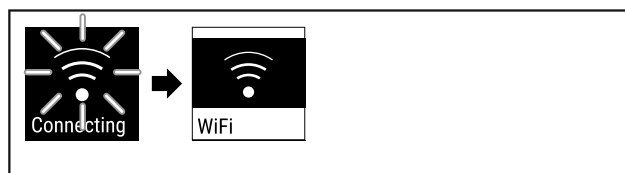


Fig. 79

- ▶ Verbinding wordt tot stand gebracht (zie Fig. 479).
- ▷ WiFi connecting wordt weergegeven. Het symbool knip-pert.
- ▶ Instructies van het [Liebherr SmartMonitoring Dashboard](#) opvolgen.
- ▷ Verbinding is gemaakt.

Verbinding verbreken

- ▶ Instellingsmenu oproepen (zie 5.2 Navigatie).
- ▶ Navigatiepijl indrukken tot de gewenste functie wordt weergegeven.

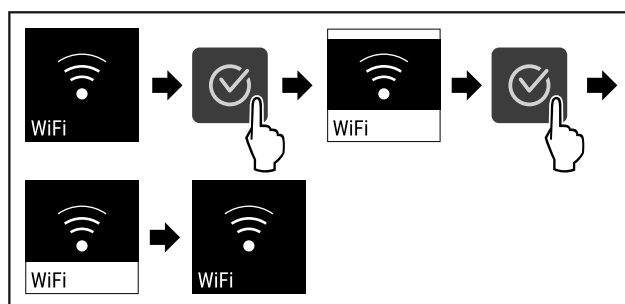


Fig. 80

- ▶ Stappen (zie Fig. 480) uitvoeren.
- ▷ Verbinding is verbroken.

Verbinding resetten

- ▶ Instellingsmenu oproepen (zie 5.2 Navigatie).
- ▶ Navigatiepijl indrukken tot de gewenste functie wordt weergegeven.

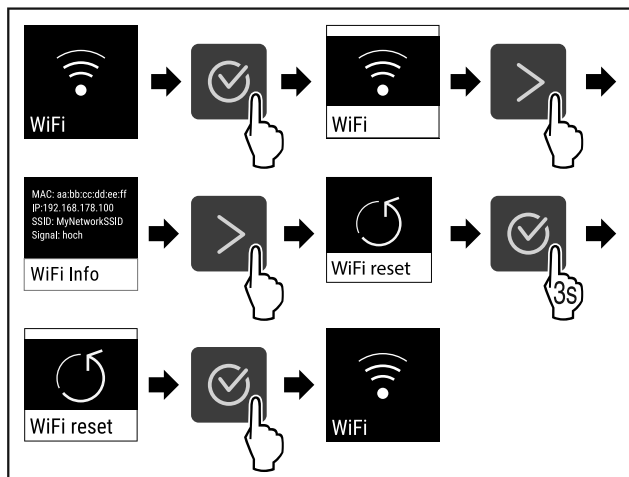


Fig. 81

- ▶ Stappen (zie Fig. 481) uitvoeren.
- ▷ De WiFi-instellingen zijn teruggezet op toestand van levering.

5.3.12 LAN-verbinding



Aanwijzing

Het gebruik van het Liebherr SmartMonitoring Dashboard onder <https://smartmonitoring.liebherr.com> vereist een geïnstalleerde SmartModule en een zakelijke MyLiebherr-account. U kunt zich tijdens de online-inbedrijfstelling direct met uw beschikbare aanmeldgegevens aanmelden of zich opnieuw registreren en een bedrijfsaccount aanmaken.

Deze instelling zorgt voor een kabelgebonden verbinding tussen het apparaat en het internet tot stand. De verbinding wordt via de SmartModule gestuurd. Het apparaat kan via het [Liebherr SmartMonitoring Dashboard](https://smartmonitoring.liebherr.com) in een browser worden geïntegreerd en met geavanceerde opties en individuele mogelijkheden voor besturing, beheer en bewaking worden gebruikt.

Aanwijzing

Toebehoren is via de klantenservice (zie 8.3 Klantenservice) en in de Liebherr-shop voor huishoudelijke apparaten op <https://home.liebherr.com> verkrijgbaar.

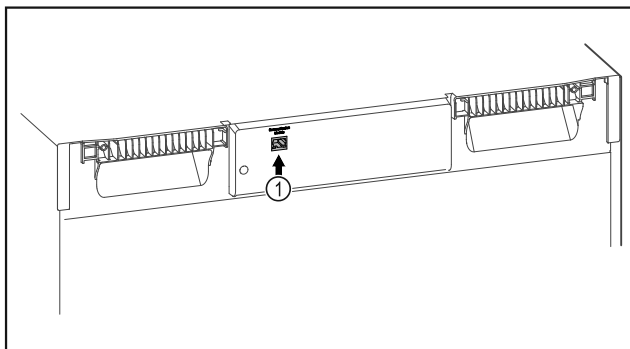


Fig. 82

Zorg ervoor dat aan de volgende vereisten is voldaan:

- SmartModule Fig. 82 (1) is geplaatst.
- Een netwerkkabel is aangesloten.

Verbinding maken

De inbedrijfstelling en inrichting van uw SmartModule doet u online via het [Liebherr SmartMonitoring Dashboard](https://smartmonitoring.liebherr.com) op uw internetcompatibele eindapparaat.

Op het [Liebherr SmartMonitoring Dashboard](https://smartmonitoring.liebherr.com) vindt u ook informatie over de inbouw achteraf van de SmartModule.



Fig. 83

- ▶ Open het [Liebherr SmartMonitoring Dashboard](https://smartmonitoring.liebherr.com) (zie Fig. 483).

Op het koel- of vriesapparaat:

- ▶ Instellingsmenu oproepen. (zie 5.2 Navigatie)
- ▶ Navigatiepijl indrukken tot de gewenste functie wordt weergegeven.

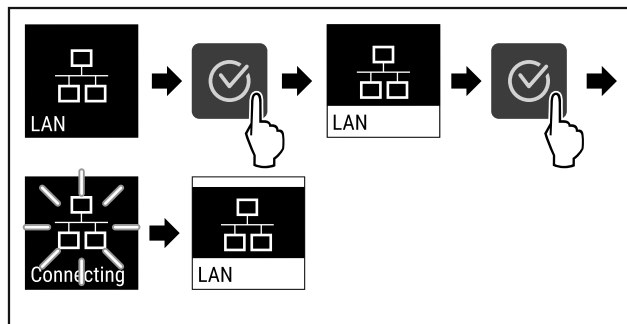


Fig. 84

- ▶ Stappen (zie Fig. 484) uitvoeren.
- ▷ Verbinding wordt gemaakt: LAN connecting wordt weergegeven. Het symbool knippert.
- ▶ Instructies van het [Liebherr SmartMonitoring Dashboard](https://smartmonitoring.liebherr.com) opvolgen.
- ▷ Verbinding is gemaakt.

Verbinding verbreken

- ▶ Instellingsmenu oproepen. (zie 5.2 Navigatie)
- ▶ Navigatiepijl indrukken tot de gewenste functie wordt weergegeven.

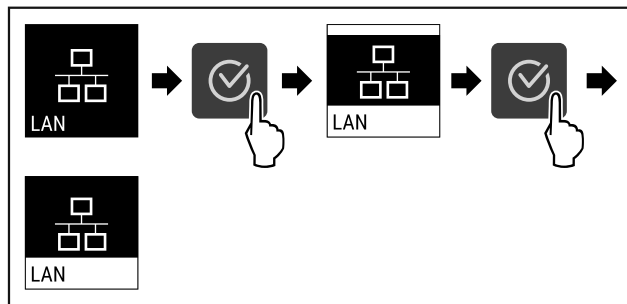


Fig. 85

- ▶ Stappen (zie Fig. 485) uitvoeren.
- ▷ Verbinding is verbroken.



5.3.13 Info

Deze weergave toont model, serienummer en service-nummer van het apparaat.

Info weergeven

- ▶ Instellingsmenu oproepen (zie 5.2 Navigatie).
- ▶ Navigatiepijl indrukken tot de gewenste functie wordt weergegeven.

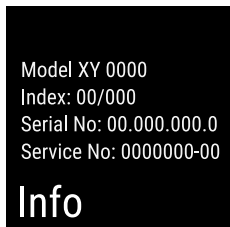


Fig. 86

- ▶ De apparaatinformatie verschijnt.

5.3.14 Bedrijfsuren



Deze weergave toont de bedrijfsuren van het apparaat.

Bedrijfsuren weergeven

- ▶ Klantmenu oproepen .

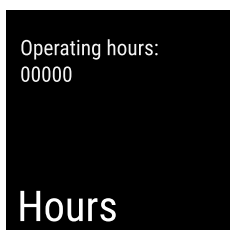


Fig. 87

- ▶ De bedrijfsuren verschijnen.

5.3.15 Software



Deze weergave toont de softwareversie van het apparaat.

Softwareversie weergeven

- ▶ Klantmenu oproepen .
- ▶ Navigatiepijl indrukken tot de gewenste functie wordt weergegeven.



Fig. 88

- ▶ De softwareversie verschijnt.

5.3.16 Deuralarm



Instelling van de tijdsduur nadat bij geopende deur het deuralarm klinkt.

De volgende waarden kunnen worden ingesteld:

- 15 seconden
- 30 seconden
- 60 seconden
- 90 seconden
- 120 seconden
- 150 seconden
- 180 seconden
- Uit

Deuralarm instellen

De volgende stappen beschrijven hoe u de tijdsduur tot het deuralarm instelt.

- ▶ Instellingsmenu oproepen (zie 5.2 Navigatie) .

- ▶ Navigatiepijl indrukken tot de gewenste functie wordt weergegeven.

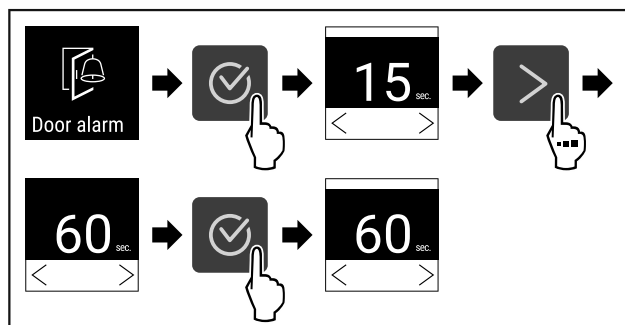


Fig. 89

- ▶ Stappen (zie Fig. 489) uitvoeren.
- ▶ Het deuralarm is ingesteld.

Deuralarm deactiveren

De volgende stappen beschrijven hoe u het deuralarm deactiveert.

- ▶ Instellingsmenu oproepen (zie 5.2 Navigatie) .
- ▶ Navigatiepijl indrukken tot de gewenste functie wordt weergegeven.

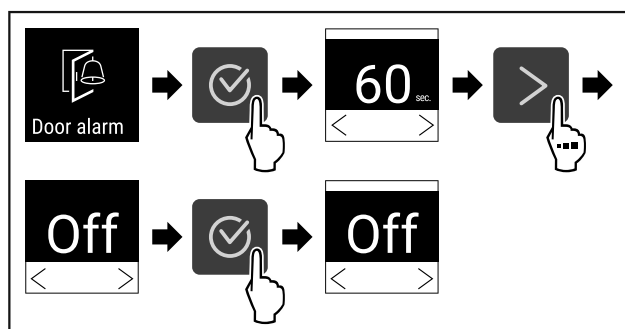


Fig. 90

- ▶ Stappen (zie Fig. 490) uitvoeren.
- ▶ Het deuralarm is gedeactiveerd.

5.3.17 Lichtalarm



Met deze instelling kunnen de visuele alarmmeldingen op het display extra worden geaccentueerd door knipperende apparaatverlichting.

Aanwijzing

Het lichtalarm is bij levering uitgeschakeld. Het alarm moet dus eerst worden geactiveerd.

Lichtalarm activeren

- ▶ Instellingsmenu oproepen (zie 5.2 Navigatie) .
- ▶ Navigatiepijl indrukken tot de gewenste functie wordt weergegeven.

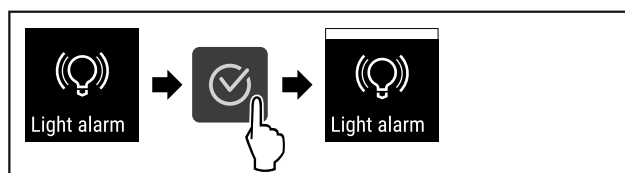


Fig. 91

- ▶ Stappen (zie Fig. 491) uitvoeren.
- ▶ Het lichtalarm is geactiveerd.

Lichtalarm deactiveren

- ▶ Instellingsmenu oproepen (zie 5.2 Navigatie) .

Bediening

- ▶ Navigatiepijl indrukken tot de gewenste functie wordt weergegeven.

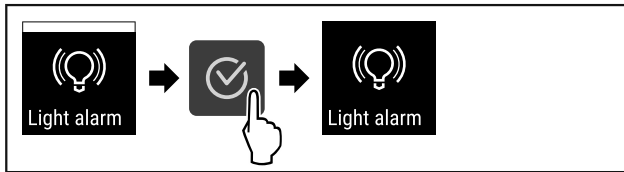


Fig. 92

- ▶ Stappen (zie Fig. 492) uitvoeren.
- ▷ Het lichtalarm is gedeactiveerd.



5.3.18 DemoMode

Als het apparaat in DemoMode is, zijn alle koudetechnische functies gedeactiveerd. Dit is bijvoorbeeld bij demonstraties van nut.

DemoMode activeren

- ▶ Klantmenu oproepen .
- ▶ Navigatiepijl indrukken tot de gewenste functie wordt weergegeven.

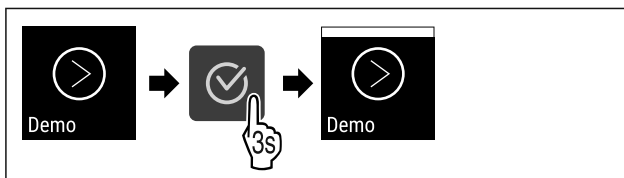


Fig. 93

- ▶ Stappen (zie Fig. 493) uitvoeren.

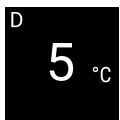


Fig. 94

- ▷ DemoMode is geactiveerd.
- ▷ De statusweergave verschijnt met een "D" linksboven.

DemoMode deactiveren

- ▶ Klantmenu oproepen .
- ▶ Navigatiepijl indrukken tot de gewenste functie wordt weergegeven.

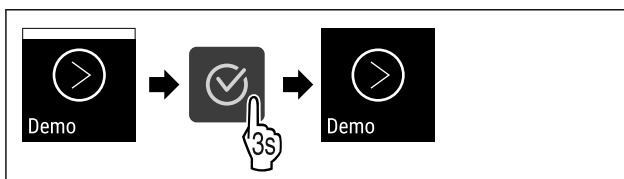


Fig. 95

- ▶ Stappen (zie Fig. 495) uitvoeren.



Fig. 96

- ▷ DemoMode is gedeactiveerd.
- ▷ De statusweergave verschijnt.



5.3.19 Fabrieksreset

Met deze functie kunnen alle instellingen op de fabrieksinstellingen worden gereset. Alle tot nu toe uitgevoerde instellingen worden op hun oorspronkelijke waarde gereset.

Fabrieksreset uitvoeren

- ▶ Klantmenu oproepen .
- ▶ Navigatiepijl indrukken tot de gewenste functie wordt weergegeven.

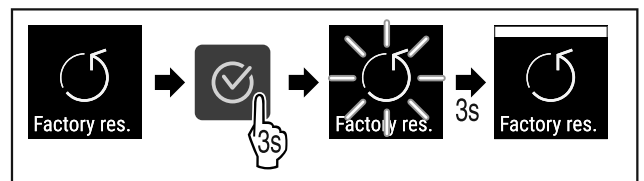


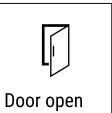

Fig. 97






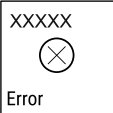

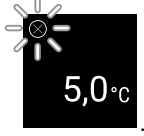
- ▶ Stappen (zie Fig. 497) uitvoeren.
- ▷ Fabrieksreset werd uitgevoerd.
- ▷ Apparaat start opnieuw.

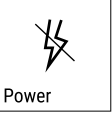






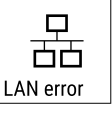

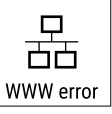

5.4 Meldingen

5.4.1 Waarschuwingen

Waarschuwingen worden akoestisch door een signaaltoon en optisch door een symbool op het display weergegeven. De signaaltoon wordt sterker en luider tot de melding wordt bevestigd.



Melding	Oorzaak	Oplossing
 <p>Door open</p> <p>Deur open</p>	De melding verschijnt, als de deur te lang geopend is.	<ul style="list-style-type: none"> ▶ Deur sluiten.  <ul style="list-style-type: none"> ▶ Bevestigingstoets indrukken. ▶ Alarm wordt beëindigd. <p>Aanwijzing</p> <p>De tijdsduur tot verschijnen van de melding kan worden ingesteld (zie Deuralarm).</p>

Melding	Oorzaak	Oplossing
 <p>Temperature</p> <p>Temperatuuralarm</p>	<p>De melding verschijnt, als de temperatuur niet overeenkomt met de ingestelde temperatuur. Oorzaak voor temperatuurverschillen kan zijn:</p> <ul style="list-style-type: none"> - Er werden koelgoederen in gelegd. - Bij het hersorteren en het eruit halen van levensmiddelen is te veel warme lucht in het apparaat gestroomd. - De stroom is langdurig uitgevallen. 	 <ul style="list-style-type: none"> ▸ Bevestigingstoets indrukken. ▸ Warmste temperatuur wordt weergegeven.  <ul style="list-style-type: none"> ▸ Bevestigingstoets indrukken. ▸ De actuele temperatuur knippert en de weergave wisselt met het temperatuuralarm-symbool tot de ingestelde temperatuur wordt bereikt. ▸ Kwaliteit van het koelgoed controleren.
 <p>Error</p> <p>Fout</p>	<p>Apparaat is defect, er is een apparaatfout of een onderdeel van het apparaat geeft een fout aan.</p>	<ul style="list-style-type: none"> ▸ Koelgoed hersorteren.  <ul style="list-style-type: none"> ▸ Bevestigingstoets indrukken. ▸ Foutcode wordt weergegeven.   <ul style="list-style-type: none"> ▸ Bevestigingstoets indrukken. ▸ Indien aanwezig, wordt verdere foutcode weergegeven. <p>of</p> <ul style="list-style-type: none"> ▸ Statusbeeldscherm met knipperend fout-symbool wordt weergegeven  <ul style="list-style-type: none"> ▸ Drukken op de navigatietoetsen geeft foutcode(s) opnieuw weer. ▸ Foutcode(s) noteren en klantenservice contacteren.

 <p>Power</p> <p>Stroomuitval</p>	<p>De melding verschijnt na een onderbreking van de stroomvoorziening.</p>	 <ul style="list-style-type: none"> ▶ Bevestigingstoets indrukken. <p>Hoogste temperatuur en aantal stroomonderbrekingen worden weergegeven.</p>  <ul style="list-style-type: none"> ▶ Bevestigingstoets indrukken. ▶ Alarm wordt beëindigd en actuele temperatuur wordt weergegeven. ▶ Kwaliteit van het koelgoed controleren.
 <p>WiFi error</p> <p>WLAN-fout</p>	<p>WLAN-verbinding is onderbroken.</p>	<ul style="list-style-type: none"> ▶ Verbinding controleren.  <ul style="list-style-type: none"> ▶ Bevestigingstoets indrukken. ▶ Alarm wordt beëindigd.
 <p>WWW error</p> <p>WWW-fout WLAN</p>	<p>De melding verschijnt als er geen internetverbinding via WLAN is.</p>	<ul style="list-style-type: none"> ▶ Verbinding controleren.  <ul style="list-style-type: none"> ▶ Bevestigingstoets indrukken. ▶ Alarm wordt beëindigd.
 <p>LAN error</p> <p>LAN-fout</p>	<p>LAN-verbinding is onderbroken.</p>	<ul style="list-style-type: none"> ▶ Verbinding en netwerkkabel controleren.  <ul style="list-style-type: none"> ▶ Bevestigingstoets indrukken. ▶ Alarm wordt beëindigd.
 <p>WWW error</p> <p>WWW-fout LAN</p>	<p>De melding verschijnt als er geen internetverbinding via LAN is.</p>	<ul style="list-style-type: none"> ▶ Verbinding controleren.  <ul style="list-style-type: none"> ▶ Bevestigingstoets indrukken. ▶ Alarm wordt beëindigd.

5.4.2 Herinneringen

Er verschijnen herinneringen bij oproepen om iets te doen. Ze worden akoestisch door een signaaltoon en optisch door een symbool op het display weergegeven. Bevestigen van de melding door drukken op de bevestigingstoets.

Melding	Oorzaak	Oplossing
 <p>Onderhoudsherinnering</p>	De melding verschijnt als de timer van het ingestelde onderhoudsinterval is afgelopen.	 <ul style="list-style-type: none"> ▶ Bevestigingstoets indrukken. ▶ Alarm wordt beëindigd. <p>Aanwijzing Het onderhoudsinterval kan worden ingesteld (zie Herinnering onderhoudsinterval).</p>

6 Uitrusting

6.1 Veiligheidsslot

Het slot in de deur van het apparaat is voorzien van een veiligheidsmechanisme.

6.1.1 Apparaat vergrendelen

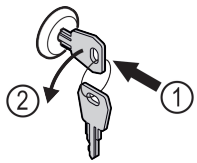


Fig. 98

- ▶ Sleutel erin duwen.
- ▶ Sleutel 90° linksom draaien.
- ▷ Het apparaat is afgesloten.

6.1.2 Apparaat opensluiten

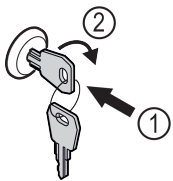


Fig. 99

- ▶ Sleutel erin duwen Fig. 99 (1).
- ▶ Sleutel 90° rechtsom draaien Fig. 99 (2).
- ▷ Het apparaat is opengesloten.

7 Onderhoud

7.1 Apparaat ontdooien



WAARSCHUWING

Apparaat op de verkeerde manier ontdooid!
Verwondingen en beschadigingen.

- ▶ Om het ontdooiproces te versnellen, geen mechanische hulpmiddelen of andere middelen gebruiken die niet door de fabrikant worden aanbevolen.
- ▶ Gebruik voor het ontdooien geen elektrische verwarmings- of stoomreinigungsapparaten, open vuur of ontdooisprays.
- ▶ IJs niet met scherpe voorwerpen verwijderen.

Het ontdooien gebeurt automatisch. Het dooiwater wordt via de afvoeropening afgevoerd en verdampt.

Als de temperatuur zeer laag is ingesteld en/of de luchtvochtigheid zeer hoog is, kan de achterwand in de binnenruimte vereisen.

Handmatig ontdooien:

- ▶ Apparaat uitschakelen. (zie Apparaat in- en uitschakelen)
- ▶ Netstekker loskoppelen.
- ▶ Koelgoed verplaatsen.
- ▶ Apparaatdeur tijdens ontdooien open laten.
- ▶ Resterend condenswater met een doek opnemen, afvoeropening en het apparaat reinigen.

7.2 Apparaat reinigen

7.2.1 Vorbereiden



WAARSCHUWING

Gevaar voor kortsluiting door onder stroom staande onderdelen!

Elektrische schok of beschadiging van de elektronica.

- ▶ **Apparaat uitschakelen.**
- ▶ Netstekker eruit trekken of zekering uitschakelen.



WAARSCHUWING

Brandgevaar

- ▶ De buisleidingen van het koelmiddelcircuit niet beschadigen.

- ▶ Apparaat leegmaken.
- ▶ Netstekker eruit halen.

7.2.2 Behuizing reinigen

LET OP

Ondeskundige reiniging!

Beschadigingen aan het apparaat.

- ▶ Uitsluitend zachte poetsdoekjes en een ph-neutrale allesreiniger gebruiken.
- ▶ Gebruik geen schurende of krassende sponzen of staalwol.
- ▶ Gebruik geen scherpe, schurende, zand-, chloor- of zuurhoudende schoonmaakmiddelen.



WAARSCHUWING

Gevaar voor verwonding en beschadiging door hete stoom!

Hete stoom kan brandwonden veroorzaken en de oppervlakken beschadigen.

- ▶ Gebruik geen stoomreinigers!

LET OP

Beschadigingsgevaar door kortsluiting!

- ▶ Bij het reinigen van het apparaat voorkomen dat reinigingswater in de elektrische componenten dringt.

Klantenhulp

- ▶ Behuizing met een zachte, schone doek schoonvegen. Bij sterke vervuiling lauwwarm water met neutraal reinigingsmiddel gebruiken. Glazen oppervlakken kunnen ook met een glasreinigingsmiddel worden gereinigd.
- ▶ Condensorspiraal jaarlijks reinigen. Als de condensorspiraal niet wordt gereinigd, leidt dit tot een aanzienlijke reductie van de efficiëntie van het apparaat.

7.2.3 Binnenruimte reinigen



WAARSCHUWING

Gevaar voor kortsluiting door onder stroom staande onderdelen!

Elektrische schok of beschadiging van de elektronica.

- ▶ **Apparaat uitschakelen.**
- ▶ Netstekker eruit trekken of zekering uitschakelen.



WAARSCHUWING

Gevaar voor verwonding en beschadiging door hete stoom! Hete stoom kan brandwonden veroorzaken en de oppervlakken beschadigen.

- ▶ Gebruik geen stoomreinigers!

LET OP

Ondeskundige reiniging!

Beschadigingen aan het apparaat.

- ▶ Uitsluitend zachte poetsdoekjes en een ph-neutrale allesreiniger gebruiken.
- ▶ Gebruik geen schurende of krassende sponzen of staalwol.
- ▶ Gebruik geen scherpe, schurende, zand-, chloor- of zuurhoudende schoonmaakmiddelen.

Aanwijzing

- ▶ Condensafvoer (zie 1.2 Apparaat- en uitrustingsoverzicht) : Afzettingen met een dun hulpmiddel (bijvoorbeeld wattenstaafjes) verwijderen.

Aanwijzing

Typeplaatje aan binnenzijde van apparaat niet beschadigen of verwijderen. Typeplaatje is belangrijk voor de klantenservice.

- ▶ Deur openen.
- ▶ Apparaat leegmaken.
- ▶ Binnenruimte en uitrustingsdelen met lauwwarm water en een beetje afwasmiddel reinigen. Geen zand- of zuurhoudende reinigingsmiddelen en geen chemische oplosmiddelen gebruiken.

7.2.4 Na het reinigen

- ▶ Apparaat en uitrustingsdelen droogwrijven.

Probleem	Oorzaak	Oplossing
Het apparaat werkt niet.	→ Het apparaat is niet ingeschakeld.	▶ Apparaat inschakelen.
	→ De netstekker steekt niet correct in het stopcontact.	▶ Netstekker controleren.
	→ De zekering van het stopcontact is niet in orde.	▶ Zekering controleren.
	→ Stroomuitval	▶ Apparaat gesloten houden. ▶ Levensmiddelen beschermen: Koelaccu's boven op levensmiddelen leggen of een decentrale vrieskast gebruiken, als de stroomuitval langer duurt.*

- ▶ Apparaat aansluiten en inschakelen. Als de temperatuur voldoende koud is:
- ▶ Koelgoed erin leggen.
- ▶ Reiniging regelmatig herhalen.
- ▶ Koudemachine met warmtewisselaar (metaalrooster aan de achterzijde van het apparaat) een keer per jaar reinigen en ontstoffen.

8 Klantenhulp

8.1 Technische gegevens

Temperatuurbereik

Koelen +1 tot +15 °C

Maximale belading per steunvlak ^{A)}

Apparaatbreedte (zie 3.2 Afmetingen apparaat)	Oplegroosters	Glasplaat	Houten rooster
600 mm	45 kg	40 kg	45 kg
750 mm	60 kg	40 kg	60 kg

A) Bij zware belading kunnen de steunen iets doorbuigen.

Maximale nuttige inhoud

Zie de nuttige inhoud op het typeplaatje (zie 1.2 Apparaat- en uitrustingsoverzicht) .

Verlichting*

Energie-efficiëntieklasse ^{A)} *	Lichtbron*
Dit product bevat een lichtbron met energie-efficiëntieklasse F	Led

A) Dit product kan lichtbronnen met verschillende energie-efficiëntieclassen bevatten. De laagste energie-efficiëntieklasse is aangegeven.

8.2 Technische storing

Uw apparaat is zodanig geconstrueerd en gemaakt dat functioneiligheid en lange levensduur gegarandeerd zijn. Als er tijdens de werking een storing optreedt, controleer dan of de storing werd veroorzaakt door een bedieningsfout. In dat geval moeten ook de tijdens de garantieperiode gemaakte kosten aan u worden doorberekend.

De volgende storingen kunt u zelf verhelpen.

8.2.1 Apparaatfunctie

Probleem	Oorzaak	Oplossing
	→ De apparaatstekker is niet correct in het apparaat gestoken.	▶ Apparaatstekker controleren.
Temperatuur is te laag.	→ De apparaatdeur is niet correct aangesloten.	▶ Apparaatdeur sluiten.
	→ De be- en ontluchting is onvolledige.	▶ Ventilatieroosters vrijmaken en reinigen.
	→ De omgevingstemperatuur is te hoog.	▶ Let op de juiste omgevingsvoorwaarden:
	→ Het apparaat werd te vaak of te lang geopend.	▶ Afwachten of de vereiste temperatuur vanzelf terugkeert. Indien niet, de klantenservice raadplegen (zie 8.3 Klantenservice) .
	→ De temperatuur is verkeerd ingesteld.	▶ Temperatuur lager instellen en na 24 uur controleren.
	→ Het apparaat staat te dicht bij een warmtebron (fornuis, verwarming etc.).	▶ Opstelplaats van het apparaat of de warmtebron veranderen.

8.3 Klantenservice

Controleer eerst of u de fout zelf kunt oplossen . Als dit niet het geval is, dient u contact op te nemen met de klantenservice.

Het adres staat in de bijgevoegde brochure „Liebherr-Service“.



WAARSCHUWING

Ondeskundige reparatie!
Verwondingen.

- ▶ Reparaties en ingrepen aan het apparaat en de stroomaansluiting die niet uitdrukkelijk genoemd worden (zie 7 Onderhoud) , uitsluitend door de Technische Dienst laten uitvoeren.
- ▶ Beschadigde netaansluiting alleen door de fabrikant, de klantenservice of een dergelijk gekwalificeerde persoon laten vervangen.
- ▶ Bij apparaten met stekker voor koelapparaten mag ook de klant zelf de vervanging uitvoeren.

8.3.1 Contact opnemen met klantenservice

Zorg ervoor dat u de volgende apparaatinformatie beschikbaar hebt:

- Apparaataanduiding (model en index)
- Servicenr. (Service)
- Serienr. (S-Nr.)

- ▶ Apparaatinformatie via het display oproepen (zie Info) .
- of-
- ▶ Apparaatinformatie van het typeplaatje aflezen. (zie 8.4 Typeplaatje)
- ▶ Apparaatinformatie noteren.
- ▶ Klantenservice informeren: Fout en apparaatinformatie mededelen.
- ▷ Zo is een snelle en doelgerichte service mogelijk.
- ▶ Verdere instructies van de klantenservice opvolgen.

8.4 Typeplaatje

Het typeplaatje bevindt zich aan de binnenkant van het apparaat. Zie apparaatoverzicht.

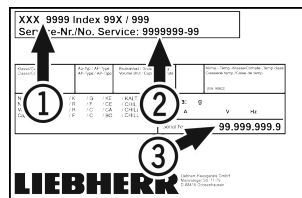


Fig. 100

- (1) Apparaataanduiding
- (2) Service-nr.
- (3) Serie-nr.

9 Buiten bedrijf stellen

- ▶ Apparaat leegmaken.
- ▶ Apparaat uitschakelen.
- ▶ Netstekker eruit halen.
- ▶ Indien nodig de apparaatstekker eruit halen: Eruit halen en gelijktijdig van links naar rechts bewegen.
- ▶ Apparaat reinigen. (zie 7.2 Apparaat reinigen)
- ▶ Deur open laten, zodat geen slechte geur kan ontstaan.

Aanwijzing

Beschadiging van het apparaat en stringen!

- ▶ Na de buitenbedrijfstelling mag het apparaat alleen worden gebruikt bij een toelaatbare kamertemperatuur tussen -10 °C en +50 °C opslaan.

10 Afvalverwijdering

10.1 Apparaat op afvoer voorbereiden



Liebherr maakt bij sommige apparaten gebruik van batterijen. In de EU is het nu voor de consument wettelijk verplicht deze batterijen voor de afvoer van apparaten te verwijderen. Als uw apparaat batterijen bevat, wordt dit op het apparaat aangegeven.

Lampen Als u lampen zelfstandig en zonder kapot te maken kunt verwijderen, verwijder deze dan eveneens voor het voeren.

- ▶ Apparaat buiten bedrijf stellen.
- ▶ Apparaat met batterijen: verwijder batterijen. Beschrijving zie hoofdstuk **Onderhoud**.

Aanvullende informatie

- ▶ Indien mogelijk: verwijder lampen zonder deze kapot te maken.

10.2 Apparaat volgens milieuvorschriften afvoeren



Het apparaat bevat waardevolle materialen en moet gescheiden van het ongesorteerde, huishoudelijke afval worden afgevoerd.



Li-Ion



Li-Ion

Voer batterijen gescheiden van het apparaat af. Batterijen kunnen gratis worden ingeleverd bij de winkel en bij andere inleverpunten zoals het gemeentelijk depot en de chemokar.

Lampen

Lever gedemonteerde lampen in bij een daarvoor bestemd inleverpunt.

Voor Duitsland:

U kunt het apparaat gratis inleveren bij de milieustraat. Bij de aankoop van een nieuwe koelkast of vriezer en een verkoopoppervlak > 400 m² neemt de dealer het oude apparaat ook gratis terug.



WAARSCHUWING

Vrijkomend koudemiddel en olie!

Brand. Het gebruikte koelmiddel is milieuvriendelijk maar wel brandbaar. De gebruikte olie is ook brandbaar. Vrijkomend koelmiddel en vrijkomende olie kunnen bij hoge concentratie en in contact met een externe warmtebron ontvlammen.

- ▶ Buisleidingen van de koelmiddelkringloop en compressor niet beschadigen.

- ▶ Voer het apparaten af zonder het te beschadigen.
- ▶ Voer batterijen, lampen en het apparaat af zoals hierboven beschreven.

11 Aanvullende informatie

Meer informatie over garantiebepalingen vindt u in de meegeleverde servicebrochure of op internet op <https://home.liebherr.com>.



home.liebherr.com/fridge-manuals

NL Koelkast
ORIGINELE GEBRUIKSHANDLEIDING

Datum van uitgave: 20221011

Artikelnr.-index: 7080682-00

Liebherr-Hausgeräte Ochsenhausen GmbH
Memminger Straße 77-79
88416 Ochsenhausen
Deutschland