

## GRAM STANDARD PLUS K/M/F 69



Gebruiksaanwijzing

**GRAM**



Gram Commercial A/S  
Aage Grams Vej 1  
6500 Vojens  
+45 73 20 12 00  
[www.gram-commercial.com](http://www.gram-commercial.com)

## Inhoud

Toepassingsgebied.....	4
Veiligheidsinformatie.....	5
Installatie.....	6
Algemene beschrijving van het product.....	9
Elektrische aansluiting.....	10
Normaal gebruik .....	11
Bediening van het product .....	13
Toetsenbordvergrendeling .....	14
Foutmeldingen en alarmen .....	15
HACCP-alarmen.....	16
Instelling van HACCP-alarmwaarden.....	17
Weergave van HACCP-alarmen .....	17
Verwijdering van HACCP-alarmen .....	18
Fouten opsporen .....	19
Toetsen-blokkering.....	20
Ontdooien .....	20
Dooiwater .....	21
Het sluitmechanisme van de deur .....	22
Stroomstoring.....	22
Reiniging.....	22
Reiniging van het condensatorfilter .....	23
Deurdichtingen.....	23
Langdurige opslag.....	24
Onderhoud .....	24
Vernietigen .....	25
EU-conformiteitsverklaring.....	26
Schakelschema Standard Plus K/M .....	27
Schakelschema Standard Plus F.....	28
Leiding schema Gram Superior .....	29

## **NEDERLANDS**

Bedankt dat u hebt gekozen voor een product van Gram Commercial A/S.

Deze gebruiksaanwijzing legt u uit hoe u uw nieuwe product moet plaatsen, gebruiken en onderhouden.

Voordat onze producten de fabriek verlaten, ondergaan ze een uitgebreide werkings- en kwaliteitstest.

Mocht u ondanks deze testen een probleem ondervinden met het product, neem dan contact op met uw dealer.

De dochterondernemingen van Gram Commercial A/S en sommige van onze dealers wereldwijd beschikken over erkende servicecentra die altijd klaar staan om u te helpen.

Gram Commercial A/S geeft garantie op al haar producten.

Deze garantie geldt echter alleen als het product op de juiste wijze en in overeenstemming met de specificaties wordt gebruikt, waarbij o.a. het normale onderhoud op de juiste wijze heeft plaatsgevonden en eventuele reparaties door technici van Gram Commercial A/S of door technici met kennis van onze producten is uitgevoerd.

Wijzigingen in de montage en gebruik voor andere doeleinden dan in deze handleiding beschreven, kunnen van invloed zijn op de werking en levensduur van het product.

De gebruiksaanwijzing is geschreven op basis van de huidige stand van de techniek. Wij werken continu aan het bijwerken van deze informatie, en wij behouden ons dan ook het recht voor om technische wijzigingen aan te brengen.

## **Toepassingsgebied**

Deze kast is ontworpen voor de opslag van levensmiddelen die men wil bewaren op een constante temperatuur. De kast kan niet worden gebruikt voor het terug koelen of invriezen van producten.

De kast mag alleen worden gebruikt voor het doel waarvoor die is ontworpen. Elk ander gebruik kan leiden tot het niet op de juiste temperatuur bewaren van producten in de kast.

De fabrikant kan niet aansprakelijk worden gesteld voor eventuele schade die wordt veroorzaakt door oneigenlijk, onjuist of onverstandig gebruik.

## Veiligheidsinformatie

### **Belangrijke informatie**

Beschrijving van enkele symbolen die worden gebruikt in deze handleiding.



**Waarschuwing** Niet nakomen van deze aanwijzingen kan leiden tot ongelukken met ernstig letsel.



**Belangrijk** Als deze aanwijzingen niet worden gevolgd, kan dit ertoe leiden dat het product beschadigd raakt of stuk gaat.

Wij wijzen erop dat Gram Commercial A/S maatregelen heeft genomen om de veiligheid van het product te waarborgen.

### **Lees de onderstaande informatie over veiligheid zorgvuldig door.**



Het is belangrijk dat iedereen die het product installeert of gebruikt toegang heeft tot deze gebruiksaanwijzing.



Personen die niet beschikken over de benodigde ervaring of kennis over het product, mogen het product niet gebruiken.



Ook wordt personen met verminderde lichamelijke of geestelijke vermogens afgeraden om het product te gebruiken, tenzij zij onder toezicht staan of grondig zijn opgeleid in het gebruik van het apparaat door iemand die verantwoordelijk is voor de veiligheid van deze personen.



Kinderen moeten onder toezicht staan om te voorkomen dat zij met het product spelen.



Het product bevat scherpe randen in de compressorruimte en in de opslagruimte.



De koelkast mag niet op een steekwagen worden vervoerd, omdat dan de kans bestaat op omvallen en persoonlijk letsel.



Trek nooit aan de stroomkabel om de koelkast uit te zetten of bij verplaatsing van de koelkast.

## Installatie

Voor het uitpakken dient de emballage op beschadigingen te worden gecontroleerd.

Als de emballage beschadigd is, dient te worden onderzocht of de koelkast ook beschadigd is. Neem bij ernstige schade contact op met uw dealer.

De transportpallet kan worden verwijderd door de schroeven los te draaien en de bevestigingsmiddelen te verwijderen waarmee de pallet aan de onderkant van het meubel is bevestigd.



Hiervoor zijn minimaal twee personen nodig. Het grootste gewicht bevindt zich bovenin de koelkast. Houd hier rekening mee bij het verwijderen van de transportpallet.

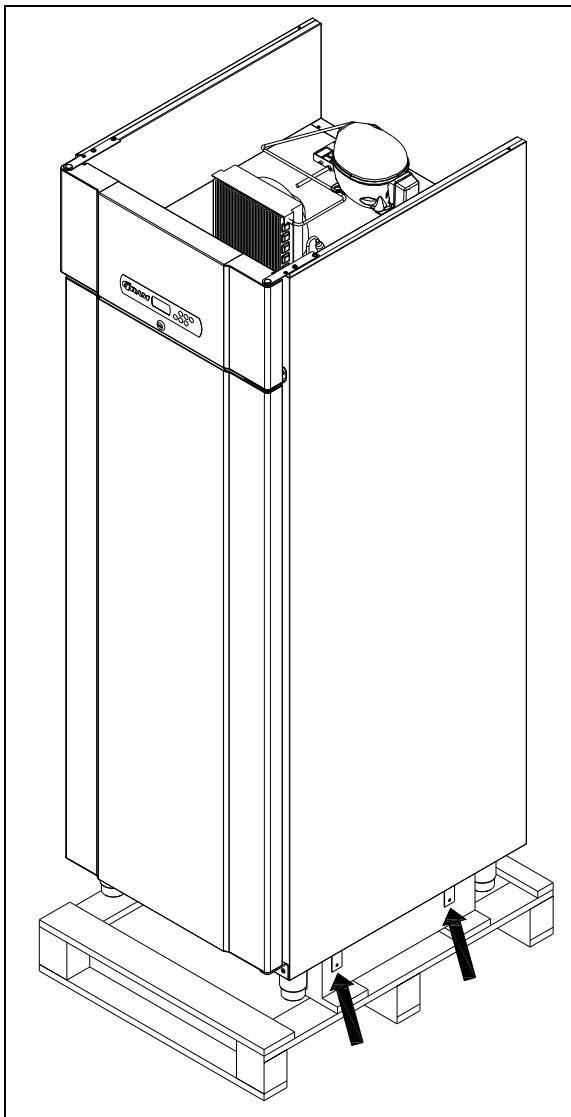


Fig. 1.



Als de kast liggend is vervoerd tijdens transport, dient de kast 24 uur rechtop te staan alvorens in gebruik te nemen, dit dient om de olie in de compressor weer terug te laten lopen.



Door het hoge gewicht van de kast kan de vloer beschadigd raken bij verplaatsing van de koelkast.

Een juiste opstelling biedt de meeste efficiënte werking.

De kast moet in een droge en goed geventileerde ruimte geplaatst worden.

Voor een effectieve werking dient plaatsing in direct zonlicht of in de buurt van warmtebronnen te worden vermeden. De kast is zodanig geconstrueerd dat hij bij een omgevingstemperatuur tot +40°C kan werken.

Vermijd plaatsing in een sterk chloor- of zuurhoudende omgeving (zwembaden e.d.) vanwege corrosiegevaar.

De kast wordt vervoerd met een beschermfolie die voor ingebruikname dient te worden verwijderd.

Reinig de kast met een mild schoonmaakmiddel voor ingebruikname.

Kasten voorzien van stelpoten dienen waterpas afgesteld te worden zoals getoond in onderstaande afbeelding.

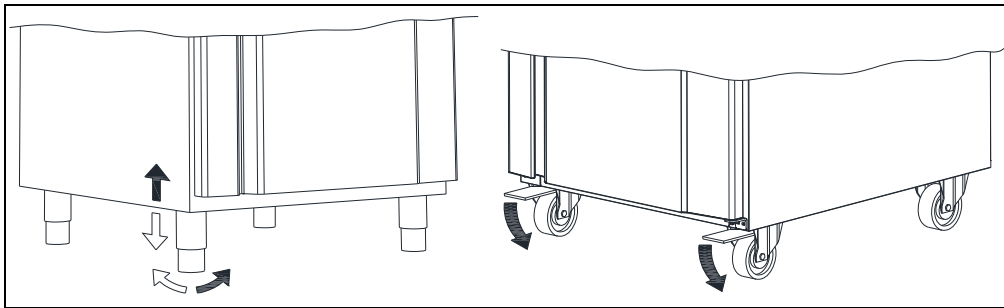


Fig. 2.

Voor kasten met wielen dient de vloer waterpas te zijn om stabiel en veilig gebruik te garanderen. Als de kast is geplaatst moeten de 2 wielen aan de voorzijde worden geblokkeerd (d.m.v. rem).

Kasten met een herverdampingselement in de herverdampingsbak moeten maximaal 75 mm van de wand worden geplaatst. Het optimale is de kast zo dicht mogelijk tegen de wand te plaatsen.

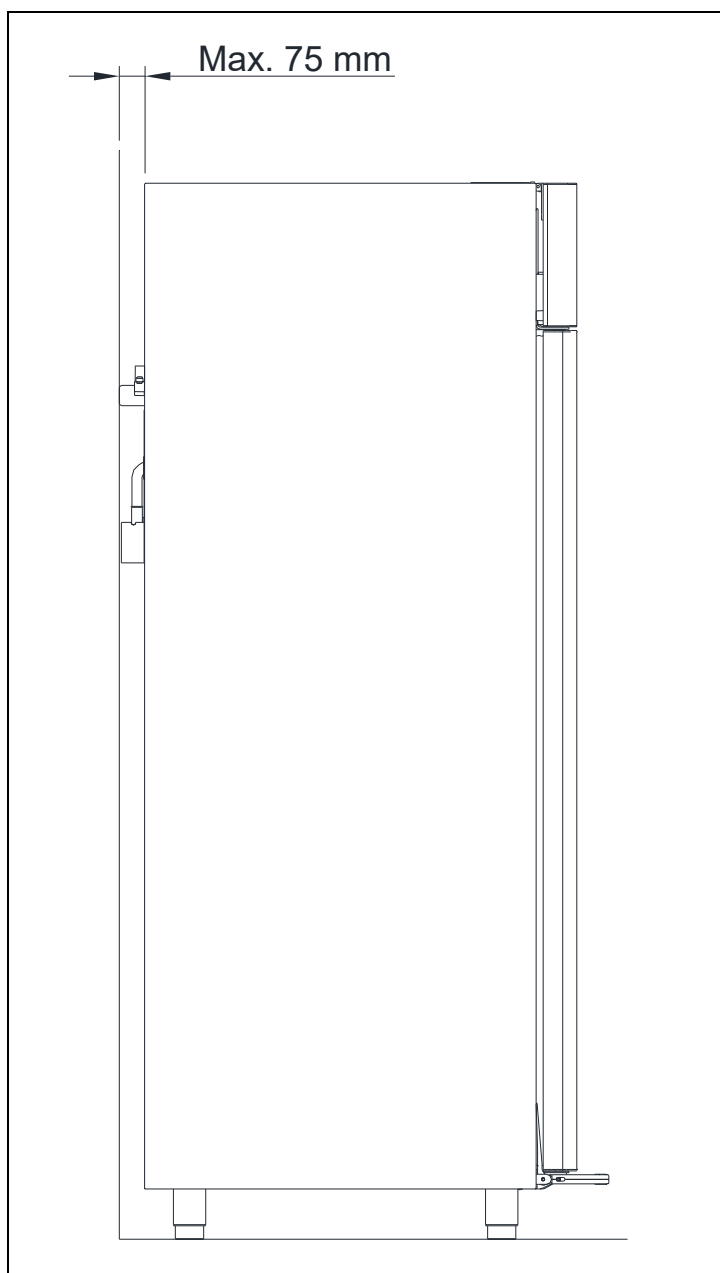


Fig. 3



## Algemene beschrijving van het product

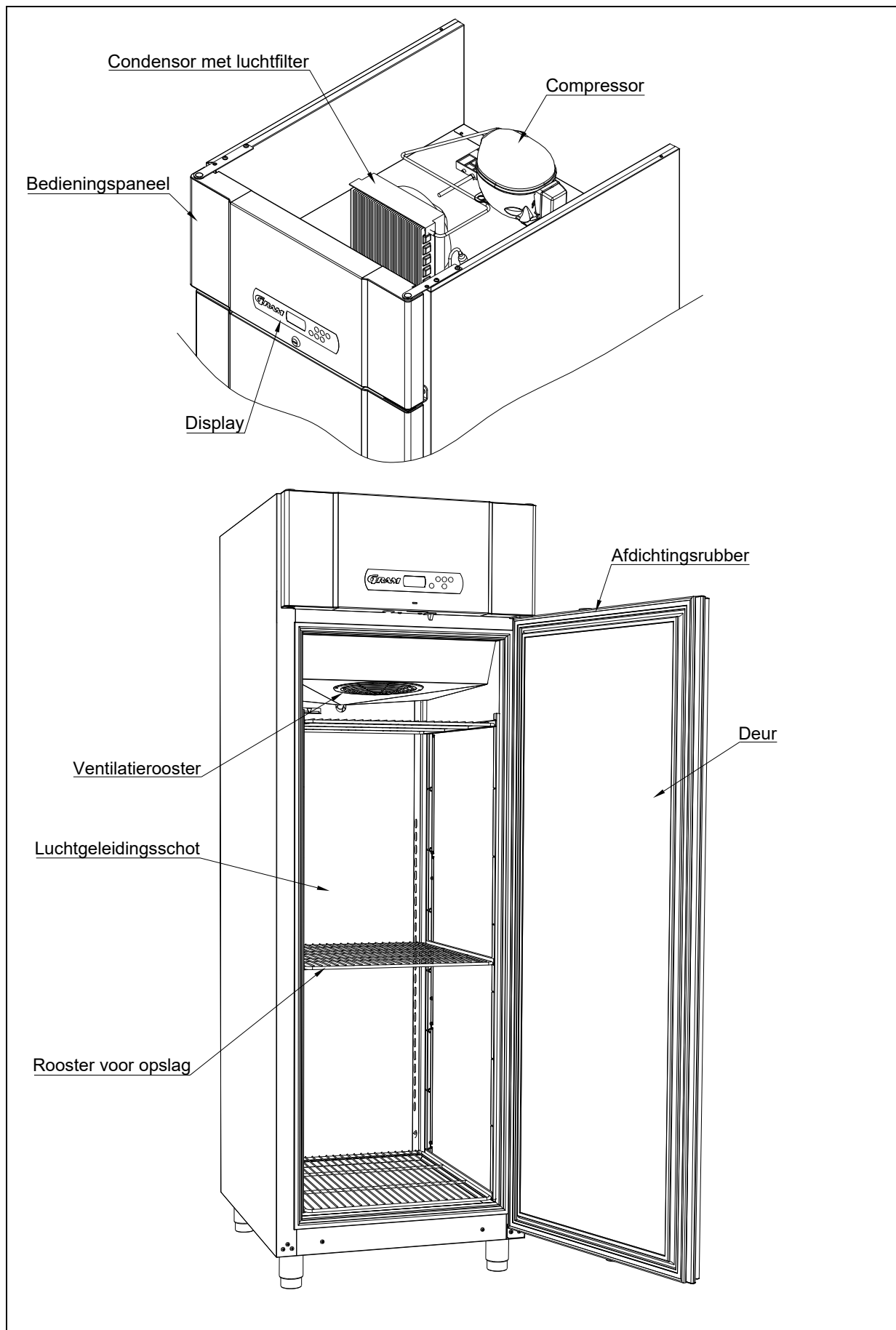


Fig. 4

## Elektrische aansluiting

De kast moet door de gebruiker zelf worden aangesloten. Lees onderstaande informatie zorgvuldig door voordat de koelkast wordt aangesloten.



Sluit de koelkast uitsluitend aan op de spanning die is aangegeven op het typeplaatje (zie Fig. 8). Gebruik uitsluitend de meegeleverde kabel voor aansluiting op een wandcontactdoos.



Gebruik nooit een verlengsnoer voor de kast!  
Als de wandcontactdoos zich op grotere afstand bevindt dan de lengte van de meegeleverde kabel, neem dan contact op met een erkende elektro-instalateur voor plaatsing van een nieuwe wandcontactdoos binnen het bereik van de kabel.



Als wordt vastgesteld dat het product gebreken vertoont, dient het product te worden onderzocht door de eigen servicemonteur van Gram Commercial A/S, of door servicemonteur die is aangewezen door Gram Commercial.

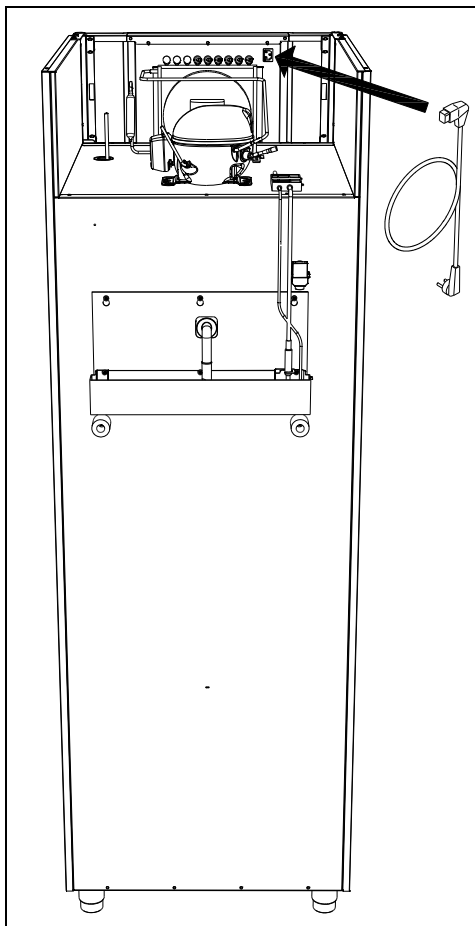


Fig. 5

Schakel altijd de stroom uit als er een storing optreedt en bij reiniging of onderhoud van de kast.

Reparaties van de elektrische/technische onderdelen mogen uitsluitend worden uitgevoerd door een servicemonteur van Gram Commercial of een servicemonteur met kennis van de producten van Gram Commercial.

Neem de kast niet in gebruik voordat alle beschermkappen zijn gemonteerd, zodat stroom voerende of roterende machineonderdelen niet bereikbaar zijn.

De kast mag niet buitenshuis worden gebruikt.

Eventuele eisen van lokale stroomleveranciers betreffende aarding moeten worden nageleefd. De stekker en het gebruikte stopcontact moeten afdoende zijn geaard. Neem eventueel contact op met een erkende elektro-installateur.



Als er service op de elektrische delen wordt uitgevoerd, **moet** de stekker uit het stopcontact gehaald worden. Het is **niet** voldoende om de koelkast met de ON/OFF toets uit te schakelen, aangezien er dan nog altijd spanning op de elektrische onderdelen van de kast zal staan.

## Normaal gebruik



Zorg dat de ventilatieopeningen van het bedieningspaneel niet verstopt raken.



Verniel het koelsysteem of onderdelen (in de buurt) ervan niet.



Bij normaal gebruik kunnen koeltechnische en elektrische onderdelen in de compressorruimte uitzonderlijk hoge temperaturen bereiken, waardoor er gevaar op verbranding bestaat.



Gebruik geen elektrische apparatuur in de kast.



Om te zorgen voor voldoende luchtcirculatie/koeling in de kast, dienen op de aangegeven plaatsen geen producten te worden geplaatst (zie Fig. 6).



Alle niet-verpakte producten die in de koelkast worden bewaard dienen te worden afgedekt om onnodige corrosie van de inwendige onderdelen van de kast (o.a. de verdampers) te voorkomen.



Als de fabrieksinstellingen van de kast worden gewijzigd, kan dat betekenen dat de kast niet meer normaal fungeert en kunnen in de kast bewaarde producten door een onjuiste temperatuur bederven of onbruikbaar worden.



Als de kast wordt uitgezet, moet u minstens 3 minuten wachten voordat u de kast weer aanzet. Dit om beschadiging van de compressor te voorkomen.



Maximale laad van rooster: 40 kg



Bewaar geen explosieve stoffen zoals aerosol blikjes met brandbaar drijfgas in de kast.

Wees alert op gasflessen die vlak voor de luchtuitlaatopening worden geplaatst. Deze kunnen bevriezen en ontploffen.

Plaats nooit zoveel producten op de schappen dat de luchtcirculatie niet meer goed fungeert. Zorg dat er ruimte is tussen de producten zodat de lucht kan circuleren.

Vochtige levensmiddelen en producten met een sterke geur (bijv. vis of azijn houdende levensmiddelen) moeten in dichte bakjes met deksel worden geplaatst of worden bedekt met plasticfolie. Anders bestaat er kans op uitdroging van etenswaar of het afgeven van sterke geuren op andere etenswaar.

Zure en basische etenswaar moet worden bedekt, omdat deze tot een snellere corrosie van de verdamer en andere metalen onderdelen kan leiden.

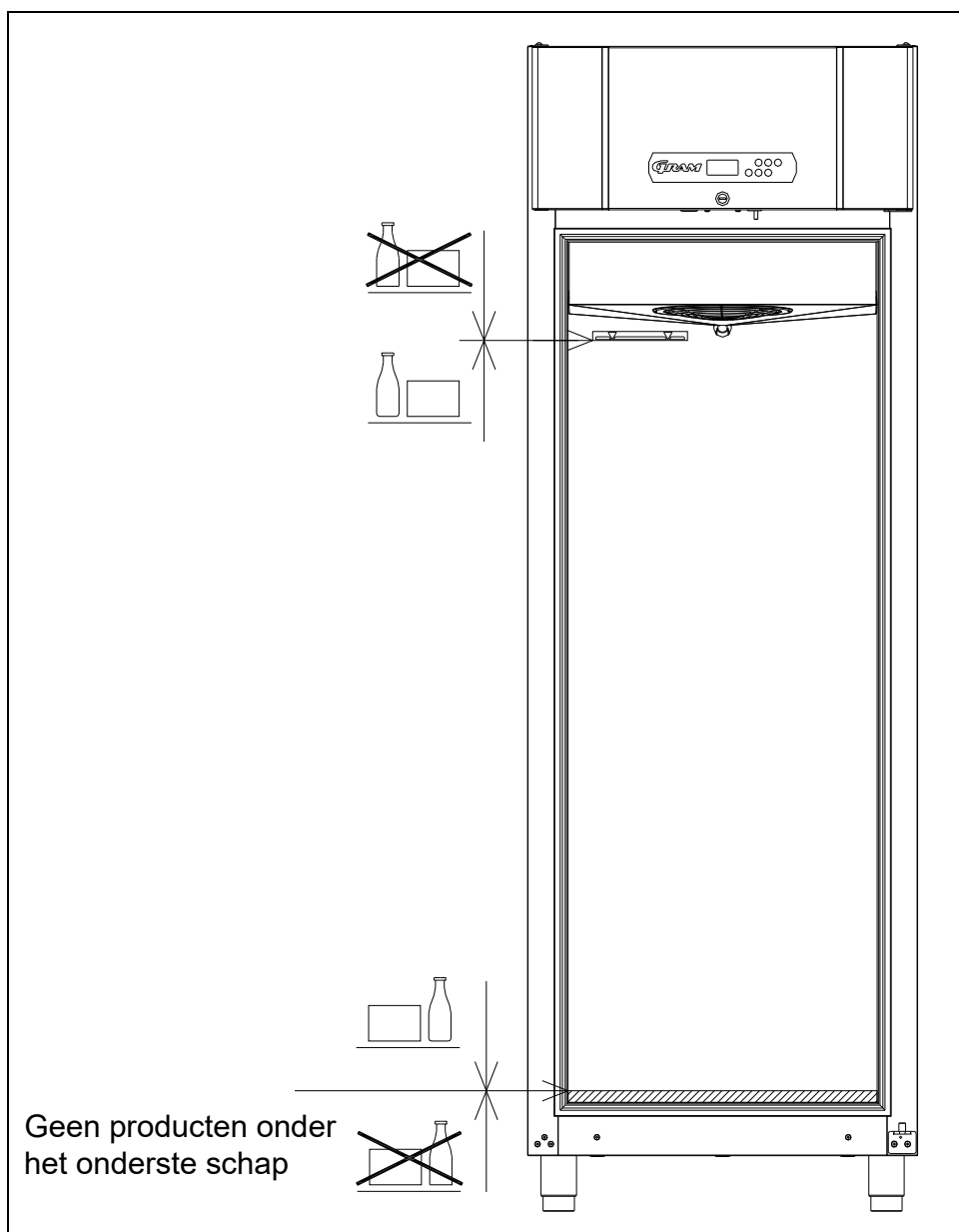
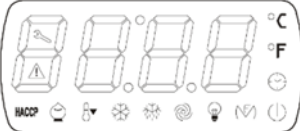

















Fig.6

## Bediening van het product

### STANDARD PLUS




Displayweergave		De weergave in het display bevat de onderdelen die links van deze tekst te zien zijn. Niet alle getoonde symbolen zijn van toepassing op dit product. De symbolen die van toepassing zijn, worden hieronder beschreven. De temperatuur wordt op de 4 alfanumerieke posities weergegeven. De verschillende symbolen geven aan wat er in gebruik is.
Symbolen		Als dit symbool oplicht, worden niet alle HACCP-alarmen weergegeven. Als dit symbool knippert, heeft de regeling minstens één HACCP-alarm opgeslagen. Als dit symbool niet oplicht, zijn alle HACCP-gerelateerde alarmen weergegeven, of de alarmlog is gewist.
		Als dit symbool oplicht, is de compressor in bedrijf. Als dit symbool knippert, wordt de ingestelde waarde van de regeling gewijzigd, of de compressor is niet in staat om te starten als gevolg van diverse veiligheidsinstellingen in de regeling.
		Als dit symbool oplicht, is de regeling bezig met ontijzen. Dit symbool knippert gedurende de afdruiptijd na ontijzing of als de ontijzing niet kan worden gestart omdat de compressor draait waardoor ontijzing wordt verhinderd.
		Als dit symbool oplicht, is de verdamperventilator in bedrijf. Als dit symbool knippert, is de verdamperventilator uitgeschakeld / niet in staat om te starten als gevolg van diverse instellingen in de regeling.

		Als dit symbool oplicht, zijn de verwarmingselementen in de deurrand en/of aftap ingeschakeld (dit geldt alleen voor vriezers).
		Als dit symbool oplicht, staat de kast in de energiespaarstand.
		Als dit symbool oplicht, is het tijd om de condensator van de kast te reinigen.
		Als dit symbool oplicht, is er sprake van een alarm of een sensorfout die ingrijpen vereist.
		Dit symbool geeft aan dat de temperatuur op het display in °C is.
		Als dit symbool oplicht, betekent dit dat de kast in de standby-stand staat.
Bedienings-toetsen		Aan/uit-toets. Wordt gebruikt om de kast aan of uit te zetten, en om een menu te verlaten.
		Druk op de P-toets om de gewenste temperatuur in de kast / instelwaarde in te stellen. Daarnaast wordt deze toets als "keuze"toets gebruikt.
		+/- toetsen. Omhoog/omlaag tijdens het instellen.
		Het alarm wordt gebruikt in verband met temperatuuralarmen
		De ontijzingstoets wordt gebruikt om handmatige ontijzing te starten

### Opstarten:



Sluit het product aan op een stopcontact. Als het product in de stand-by-stand staat, ga dan als volgt te werk:

- Druk de -toets ong. 2 sec. in om het product aan te zetten.

Het display geeft bij het opstarten de actuele temperatuur in de kast weer, en de relevante controlelampjes lichten op.

## Toetsenbordvergrendeling


Als het display is vergrendeld, zullen pogingen om de kast uit te schakelen of instellingen in te voeren ertoe leiden dat het display de tekst Loc weergeeft. In deze stand kunnen ook geen instellingen voor de regeling worden gedaan.

Het toetsenbord voor de regeling kan ontgrendeld worden door gelijktijdig op  en  te drukken gedurende ong. 1 seconde. Op het display verschijnt nu de tekst UnL, en daarmee is het display ontgrendeld.

Het display kan op dezelfde wijze weer worden vergrendeld. Na vergrendeling verschijnt op het display de tekst Loc.

## Temperatuurregeling:

Om de gewenste temperatuur in te stellen, gaat u als volgt te werk:

- Druk kort op de **(P)**-toets. Daarmee verschijnt de instelwaarde van het product op het display. Daarnaast knippert het -symbool, ten teken dat de instelwaarde wordt veranderd. De instelwaarde kan nu worden veranderd m.b.v. **(+)** of **(-)**.
- Iedere keer dat u **(+)** of **(-)** indrukt, wordt de temperatuur met 0,1 graad omhoog of omlaag bijgesteld. Als u **(+)** of **(-)** ingedrukt houdt, verandert de ingestelde waarde versneld.
- Als de gewenste waarde is ingesteld, wordt de nieuwe waarde in het display weergegeven.
- Door op de **(P)**-toets te drukken, wordt de nieuwe instelwaarde opgeslagen, en keert de regeling van de kast terug naar normaal bedrijf.



Als de instelling niet wordt bevestigd met de **(P)**-toets, keert de regeling terug naar normaal bedrijf na 15 sec. De wijzigingen die noodzakelijk zijn wat betreft de instelwaarde, worden opgeslagen en gebruikt als de nieuwe instelwaarde voor de kast.

## **Foutmeldingen en alarmen**

### SENSORFOUT

Displayweergave	Verklaring
<b>Pr1</b> 	<u>Ruimtesensorfout.</u> De foutmelding blijft van kracht totdat de fout is hersteld. Onderhoud van het product is vereist.
<b>Pr2</b> 	<u>Verdampersensorfout.</u> De foutmelding blijft van kracht totdat de fout is hersteld. Onderhoud van het product is vereist.

### ALARMEN

Displayweergave	Verklaring
<b>ld</b>	Deuralarm, als de deur open blijft staan, of niet goed wordt gesloten. Dit alarm wordt opgeheven zodra de deur goed is gesloten.
<b>AH</b> 	Hoge temperatuur. Dit alarm wordt opgeslagen in de alarmlog.
<b>AL</b> 	Lage temperatuur Dit alarm wordt opgeslagen in de alarmlog.

Voor alle alarmen geldt dat op **(P)** moet worden gedrukt om het alarm te bevestigen. Het display keert daarna terug naar de normale weergave.

## HACCP-alarmen

De regeling kan maximaal 3 HACCP-alarmen opslaan. De informatie die wordt opgeslagen bij dit soort alarmen is:

- De kritische waarde(n).
- De duur van het alarm

De alarmen die kunnen worden weergegeven op het display van de regeling zijn:

- **AL** – Lage temperatuur. De regeling toont bij het uitlezen van alarmen de laagste temperatuur die in de kast is geregistreerd, en hoe lang de temperatuur in de kast lager is geweest dan de ingestelde alarmwaarde (A1).
- **AH** – Hoge temperatuur. De regeling toont bij het uitlezen van alarmen de hoogste temperatuur die in de kast is geregistreerd, en hoe lang de temperatuur in de kast hoger is geweest dan de ingestelde alarmwaarde (A4).
- **ld** – Deuralarm. De regeling toont bij het uitlezen van alarmen de hoogste temperatuur die in de kast is geregistreerd gedurende dit alarm, en hoe lang de deur open heeft gestaan.

De alarmen worden in bovenstaande volgorde getoond. Dat houdt in dat als er slechts een **ld**-deuralarm wordt getoond, de reden hiervan is dat er geen **AL** of **AH** alarm in de kast is geregistreerd.

Aangezien de instelling van de alarmwaarden die te maken hebben met de temperatuur rechtstreeks zijn afgeleid van het gebruik van het product, is het aan de klant zelf om de alarmwaarden in te stellen. De standaardinstellingen voor de drie alarmwaarden die door de gebruiker kunnen worden ingesteld, worden hieronder weergegeven.

- A1 – Alarmgrens lage temperatuur. Standaard ingesteld op  $-35^{\circ}\text{C}$
- A4 – Alarmgrens hoge temperatuur. Standaard ingesteld op  $+25^{\circ}\text{C}$
- A7 – Tijdvertraging voor A1 en A4. Standaard 60 minuten.

Dit betekent dat de alarmen niet worden geactiveerd tijdens normaal bedrijf. Bij de bovenstaande instellingen wordt pas een alarm afgegeven als de temperatuur in de kast meer dan 60 minuten lager dan  $-35^{\circ}\text{C}$  of hoger dan  $+25^{\circ}\text{C}$  is geweest.

De bovenstaande waarden kunnen eenvoudig worden gewijzigd zodat ze overeenkomen met de specifieke behoeften.

Let op! Het is belangrijk dat de alarmwaarden niet te krap worden ingesteld ten opzichte van de instelwaarde van de kast. En te krappe instelling zal leiden tot veel alarmen.



## Instelling van HACCP-alarmwaarden

Dit vindt plaats door  $\oplus$  en  $\ominus$  gelijktijdig ingedrukt te houden totdat het display de tekst A1 weergeeft. Door vervolgens op  $\oplus$  of  $\ominus$  te drukken, kunt u wisselen tussen de verschillende instellingen (A1, A4 en A7). De instelling PA, die verschijnt door op bovenstaande wijze te bladeren, is hier niet van toepassing en wordt daarom niet nader beschreven.

Als het display de instelling weergeeft die u wilt wijzigen, drukt u op  $\textcircled{P}$ . Vervolgens verschijnt de huidige numerieke waarde voor het gekozen alarm (de temperatuur (A1 en A4) of de tijd in minuten (A7)). Om de waarde te wijzigen, drukt u op  $\oplus$  of  $\ominus$ . Als de gewenste waarde wordt weergegeven op het scherm, bevestigt u deze door op  $\textcircled{P}$  te drukken. Dit houdt in dat de waarde wordt opgeslagen en dat de regeling terugkeert naar de benaming van de alarminstelling (A1, A4 of A7). Nadat de gewenste waarden voor alle drie de instellingen zijn ingevoerd en opgeslagen, verlaat u het menu door op de  $\textcircled{\text{H}}$  - toets te drukken.


## Weergave van HACCP-alarmen

Indien er een of meerdere alarmen zijn of zijn geweest in de kast, wordt dit weergegeven door de regeling.

Als **HACCP** constant oplicht op het display van de regeling, zijn nog niet alle HACCP-alarmen uitgelezen.

Als **HACCP** knippert, heeft de regeling minstens één nieuw HACCP-alarm opgeslagen.

Als **HACCP** niet oplicht, zijn alle HACCP-gerelateerde alarmen weergegeven, of de alarmlog is gewist.

Zo lang een of meerdere alarmen actief zijn ten aanzien van de kast, licht het symbool  op. Actieve alarmen kunnen niet worden verwijderd.

Als **HACCP** constant oplicht of knippert op het display, kan/kunnen het alarm/de alarmen die in de log zijn opgenomen worden uitgelezen. Dit doet u door op de -toets te drukken. Op het display van de regeling verschijnt dan de tekst LS. Als u daarna op  $\textcircled{P}$  drukt, krijgt u informatie over het eerste alarm. Door op  $\oplus$  of  $\ominus$  te drukken, wisselt de regeling tussen de verschillende alarmen, voor het geval het om meer dan een soort alarm gaat. Als u een alarm tegenkomt waarvan u de gegevens wilt uitlezen, gaat u als volgt te werk:




Voorbeeld:

De regeling geeft AH weer. U drukt op .



Vervolgens toont de regeling de gegevens die verband houden met het AH-alarm. Iedere fase is ong. 1 sec. zichtbaar. De volgorde is als volgt:

DISPLAYWEERGAVE	VERKLARING
15,4	De kritische hoogste temperatuur tijdens het alarm in °C.
dur	De duur van het alarm (afkorting voor 'duration')
H01	Duur van het alarm in uren (1 uur)
n20	Duur van het alarm in minuten (n omdat het display geen 'm' kan weergeven voor minuten)
AH	Soort alarm (AH voor hoge temperatuur)

Het bovenstaande betekent dat het maximaal 15,4°C is geweest gedurende 1 uur en 20 minuten, naast de als A7 ingestelde tijdvertraging. Als A7 is ingesteld op 60 minuten, is de temperatuur in de kast dus gedurende 2 uur en 20 minuten boven de toegestane waarde geweest.

Als andere alarmen zijn geregistreerd, kunt u deze, nadat de regeling opnieuw AH weergeeft, afwisselend bekijken door gebruik te maken van  of . Het uitlezen van deze alarmen vindt plaats door op  te drukken, zoals hierboven beschreven. Om dit gedeelte van de weergave te verlaten en terug te keren naar de





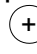


displayweergave LS, drukt u één keer op . Als u de alarmlog wilt verlaten, kunt u

dit doen door één keer op  te drukken, of twee keer op . Als u daarentegen de alarmlog wilt wissen, gaat u als volgt te werk:

## Verwijdering van HACCP-alarmen

Als u alle relevante alarmen hebt gecontroleerd, en geen enkele hiervan langer actief is, kunt u de log op onderstaande wijze verwijderen.

Verwijdering van alarmlog:

Dit doet u door één keer op de -toets te drukken, waarna op het display de tekst LS verschijnt. Door nog een keer op  te drukken, verschijnt de tekst rLS, oftewel reset de alarmlog. Als dit op het display verschijnt, druk dan op . Het display geeft nu 0 weer. Druk op de -toets, totdat het display 149 weergeeft. Door de -toets ingedrukt te houden verandert de numerieke waarde sneller. Als u per ongeluk de 149 passeert, kunt u de -toets gebruiken om de waarde te corrigeren. Als het display 149 weergeeft, bevestigt u het verwijderen door op  te drukken. De regeling bevestigt het verwijderen door 4 seconden lang knipperend " ---- " weer te geven. Daarna wordt **HACCP** op het display gedoofd, en keert de regeling terug naar normaal bedrijf.

Dit wordt gedaan om latere onzekerheid te voorkomen of de weergegeven alarmen oud of nieuw zijn. Als u er een gewoonte van maakt om alarmen te verwijderen

nadat u ze hebt gecontroleerd, is het eenvoudiger te achterhalen gedurende welke periode de kritieke omstandigheden die nu als alarm worden weergegeven zijn ontstaan.

## Fouten opsporen

### Geluid:

- Bij een abnormaal geluid een service laten uitvoeren.
- Het is normaal dat u geluiden van de compressor, condensorventilator en verdamperventilator hoort. Sommige modellen zijn bovendien uitgerust met een lekwaterpomp.
- Als plaatdelen, bedieningspanelen of panelen voor de compressorruimte rammelen, kan het zijn dat deze open staan. Sluit ze.

### Rijp en ijs op binnenwanden, producten en schappen:

- De relatieve luchtvochtigheid aan de buitenzijde is te hoog.
- De deur wordt te vaak geopend.
- De deur staat te lang open.
- Het afdichtingsrubber is defect. Controleer het rubber rondom.

### Slechte en zwakke koeling:

- De omgevingstemperatuur is te hoog.
- De deur staat te vaak en/of te lang open.
- De deur is open blijven staan.
- Het afdichtingsrubber is defect.
- De ingestelde temperatuur is te hoog.
- Er zijn teveel producten in de koelkast geplaatst waardoor de luchtcirculatie wordt belemmerd. Let op: de bodem dient altijd vrij te zijn van producten.
- Het luchtfilter van de condensor is verstopt.
- Er zijn warme producten in de koelkast gezet.
- De kast kan bezig zijn met het verwijderen van rijp (ontdooien). Het verwijderen van rijp leidt er altijd toe dat de temperatuur tijdelijk iets stijgt.

### Sommige producten zijn bevroren:

- Er zijn teveel producten in de koelkast geplaatst waardoor de luchtcirculatie wordt belemmerd. Let op: de bodem dient altijd vrij te zijn van producten.
- De ingestelde temperatuur is te laag.
- De verdamperventilator kan defect zijn.




### Vocht rond de deur:

- De relatieve luchtvochtigheid aan de buitenzijde is te hoog.
- De deur is niet goed gesloten.
- Het afdichtingsrubber is defect.

## De koelkast heeft een te hoog energieverbruik:


- De omgevingstemperatuur is te hoog.
- De deur is te vaak en/of te lang open.
- De deur is open blijven staan.
- Defect afdichtingsrubber.
- De temperatuur is te laag ingesteld.
- Er zijn teveel producten in de koelkast geplaatst waardoor de luchtcirculatie wordt belemmerd. Let op: de bodem dient altijd vrij te zijn van producten.
- Het luchtfilter van de condensor is verstopt.
- Er worden te vaak warme producten in de koelkast geplaatst.
- De kast is in de zon geplaatst of nabij andere keukenapparatuur die warmte afgeeft.
- De fabrieksinstellingen van de kast zijn gewijzigd.



## Toetsen-blokkering

De toetsen van de bediening kunnen worden vergrendeld door langer dan 5 seconden gelijktijdig op  +  te drukken.  brandt nu als teken dat de toetsen vergrendeld zijn; er luidt tevens een korte piep. Nu is het niet mogelijk om de temperatuurinstelling e.d. te wijzigen. De toetsen worden op dezelfde wijze ontgrendeld.


## Ontdooien


Normaal vindt 4 maal daags een automatische ontijzing plaats. Als een product extreem zwaar belast wordt (veelvuldig openen van de deur en veelvuldig vervangen van etenswaren), kan een handmatige ontijzing noodzakelijk zijn.

Handmatig ontijzen: Druk op de -toets gedurende minimaal 4 seconden.

Gedurende de gehele ontijzingsperiode licht het symbool  op. Nadat het ontijzen is voltooid, knippert het symbool  gedurende de periode dat het afdruipe plaatsvindt. Meteen na het afdruipe start de koelinstallatie van de kast weer op.

Als het ontijzen niet start nadat u op de -toets hebt gedrukt, komt dat omdat er geen ijs:

- op de verdamper is afgezet, wat betekent dat ontijzen niet nodig is.
- ontdooien wordt vertraagd / uitgesteld als gevolg van werking van de compressor. Dit wordt aangegeven door het  symbool knippert

Vlak na het ontijzen start de compressor, en het symbool  licht op om aan te geven dat het koelproces weer is gestart.



Gebruik geen mechanische apparatuur of andere middelen om het ontdooiproces te versnellen.

## Dooiwater

Het product scheidt dooiwater af tijdens het ontijzen, en dit wordt opgevangen in een herverdampingscontainer aan de achterzijde van het product (zie Fig. 7).

Een herverdampingsbuis vanaf het koelsysteem van vrieskasten of een elektrisch verwarmingselement aangebracht op de achterzijde van koelkasten (K en M-modellen) zorgt ervoor dat het water wordt herverdamppt.



Er wordt aanbevolen om de herverdampingscontainer achterop het product naar behoefte, maar minimaal 1 keer per jaar, schoon te maken. Vergeet niet om de stroomtoevoer van het product af te sluiten als u gaat reinigen.

Voorkom beschadiging van de herverdampingsbuis van vrieskasten of het herverdampingsverwarmingselement met bijbehorende dompelaar van koelkasten tijdens het schoonmaken.



Houd er rekening mee dat de herverdampingsonderdelen aan de achterkant van de kasten warm kunnen worden. Dit geldt zowel voor de drukbuis van vriezers als het verwarmingselement van koelkasten. Gebruik de juiste beschermingsmiddelen (handschoenen) om verbranding te voorkomen in verband met het reinigen van de herverdampingscontainers.

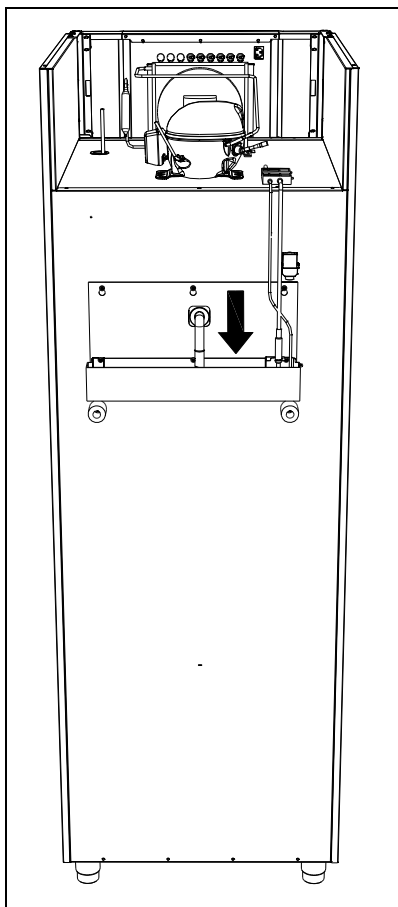


Fig. 7

## Het sluitmechanisme van de deur

De deur is uitgerust met een zelfsluitend mechanisme. Als de deur minder dan 90 graden wordt geopend, sluit hij vanzelf. Als de deur meer dan 90 graden wordt geopend, blijft hij open staan.

Het voetpedaal wordt gebruikt om de deur te open, zodat u beide handen vrij hebt om producten in de kast te plaatsen.

## Stroomstoring

Bij een stroomstoring onthoudt de besturing de ingestelde temperatuur en de kast start weer op als de stroom terugkeert.

## Reiniging

Gebrekkige reiniging zal ertoe leiden dat de kast niet optimaal werkt of eventueel defect raakt.



Voordat wordt begonnen met schoonmaken dient altijd de stekker uit het stopcontact te worden genomen.



U mag niet rechtstreeks met een waterstraal of hogedrukspuit op de koelkast spuiten, en het is niet toegestaan om stoomreiniging te gebruiken voor het product, omdat hierdoor kortsluiting, beschadigingen e.d. van de elektrische onderdelen kan ontstaan.



De koelkast is niet bestand tegen agressieve schoonmaakmiddelen, chloor of chloorverbindingen, of alkalische vloeistoffen, omdat deze kunnen leiden tot aantasting van de roestvrije oppervlakken en het interne koelsysteem.



De compressorruimte, en met name de condensor, vrij van stof en vuil houden. Dit doet u het beste met een stofzuiger en een stijve borstel.

De filters van de condensor en in het frontpaneel zijn te demonteren en te reinigen in de vaatwasmachine bij max. 50°C.

Noteer een evt. reiniging van de condensor in het reinigingsschema.




De buitenkant van de koelkast kan met spray voor roestvrij staal onderhouden worden.



Op gepaste tijden dient de koelkast van binnen en buiten schoongemaakt te worden met een mild schoonmaakmiddel en grondig te worden gecontroleerd voordat hij opnieuw in gebruik wordt genomen.





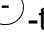

## Reiniging van het condensatorfilter

### Waarschuwing reiniging luchtfilter condensator:

Om een veilige werking van uw kast te garanderen, wordt regelmatig aangegeven dat het tijd is om het filter aan de voorzijde van de condensator te reinigen. Dit wordt aangegeven doordat het -lampje oplicht.

### Resetten van condensatorfilter-alarm:

Nadat het filter is gereinigd, dient de regeling te worden gereset om het filteralarm op te heffen. Dit resetten kan alleen met behulp van een bepaalde toetsencombinatie.

- Houd  ingedrukt totdat het display van de regeling een combinatie van letters weergeeft.
- Eventueel gebruikt u de  of -toets, totdat het display rCH weergeeft.
- Als het display rCH weergeeft, drukt u op .
- Druk vervolgens op de  of -toets, totdat het display 149 weergeeft.
- Als het display 149 weergeeft, drukt u op .
- Daarna wordt op het display gedurende ong. 4 seconden ----- weergegeven. Dit is een bevestiging dat de teller is gereset.

Nu dooft het -lampje en de regeling keert terug naar normaal bedrijf.

## Deurdichtingen

Deurdichtingen zijn een belangrijk onderdeel van de kast. Beschadigde deurdichtingen verminderen de sluiting van de deur op de kast. Beschadigde dichtingen kunnen leiden tot verhoogde vochtigheid, een ingevroren verdamper (dus ook een verminderde koelcapaciteit), en in enkele gevallen zelfs tot een kortere levensduur van de kast.



Het is daarom zeer belangrijk om u te verzekeren van een goede deurdichting. Een regelmatige controle wordt aanbevolen.

De deurdichting dient regelmatig te worden schoongemaakt met een mild schoonmaakmiddel.

Neem s.v.p. contact op met uw lokale Gram leverancier, als een dichting moet worden vervangen.

## Langdurige opslag

Als de kast voor langere tijd buiten bedrijf wordt gesteld, dienen de opslagruimte, de deur en de afdichtingsrubbers grondig te worden gereinigd met een mild schoonmaakmiddel. Achterblijvende levensmiddelen kunnen schimmelvorming veroorzaken.

## Onderhoud

Het koelsysteem en de hermetisch gesloten motor/compressor vragen geen onderhoud. Schoonhouden is voldoende. Het bovenste frontpaneel kan worden geopend door het naar voren te trekken aan dezelfde kant als de handgreep van de deur..

Indien de kast niet koelt is het eerst zinvol de elektrische aansluiting - stekker - en zekeringen te controleren.

Wanneer bij storing de oorzaak niet gevonden kan worden, waarschuw uw leverancier onder vermelding van het typenummer en serienummer. Typenummer en serienummer staan op het typeplaatje aangegeven.

Plaatsing van het typeplaatje:

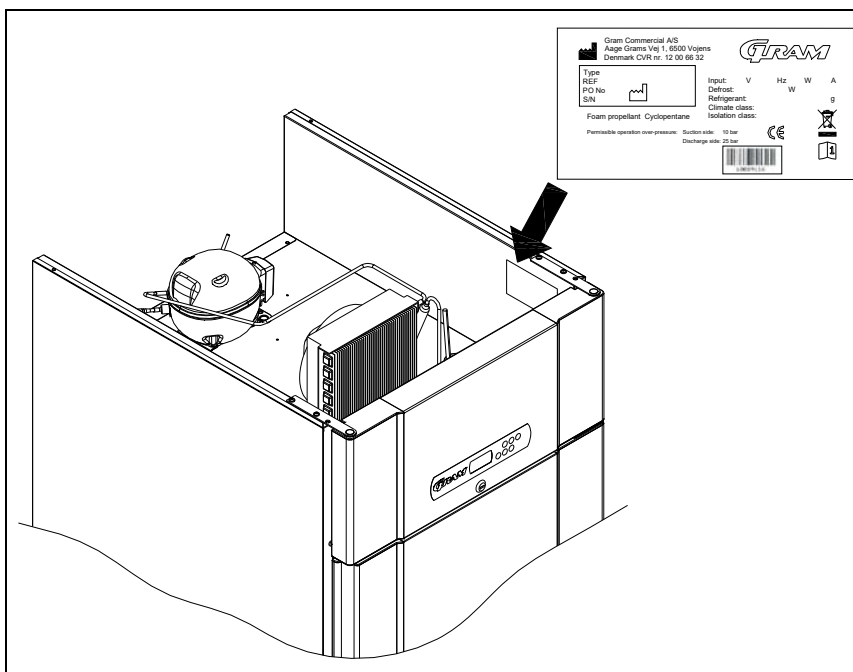


Fig. 8



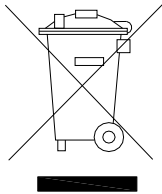
## Vernietigen

Elektrische en elektronische apparatuur (EEA) bevat materialen, componenten en stoffen die gevaarlijk kunnen zijn en schadelijk voor de menselijke gezondheid en het milieu als het afval (AEEA) niet op de juiste manier wordt ingeleverd.

Producten geëtiketteerd met een “doorgestreepte afvalbak” zijn voorzien van elektrische en/of elektronische apparatuur. De “doorgestreepte afvalbak” symboliseert dat afvalstoffen van dit type niet met ongesorteerd stedelijk afval mogen worden weggegooid, maar afzonderlijk moeten worden ingezameld.

Neem contact op met uw leverancier als de kast moet worden afgevoerd. Zie onze website, voor aanvullende informatie:

[www.gram-commercial.com](http://www.gram-commercial.com)



# EU-conformiteitsverklaring

**Producent**      Naam:      Gram Commercial A/S  
Adres:      Aage Grams Vej 1, 6500 Vojens  
  
Tel.:      +45 73 20 12 00

**Product**      Model:      Standard Plus K/M/F 69  
  
Koelmiddel:    R290, R600a  
Jaar:      2016

**Richtlijnen**      Het product voldoet aan alle essentiële gezondheids- en veiligheidseisen en bepalingen in:

**Machinerichtlijn 2006/42/EF**

Het product is relevant in overeenstemming met de volgende andere richtlijnen:

**Ontwerp van energiegerelateerde producten 2009/125/EF**

**Regulatie 2015/1095**

**Energie-etiketteringsrichtlijn 2010/30/EU**

**FCM regulatie 10/2011**

**Verordening 1935/2004**

**RoHS - 2011/65/EU**

**Standaarden**      De volgende normen worden gebruikt voor zover nodig om te voldoen aan de desbetreffende richtlijnen:

**DS/EN 12100:2011**

**DS/EN 60335-1:2012**

**DS/EN 60335-2-89:2010**

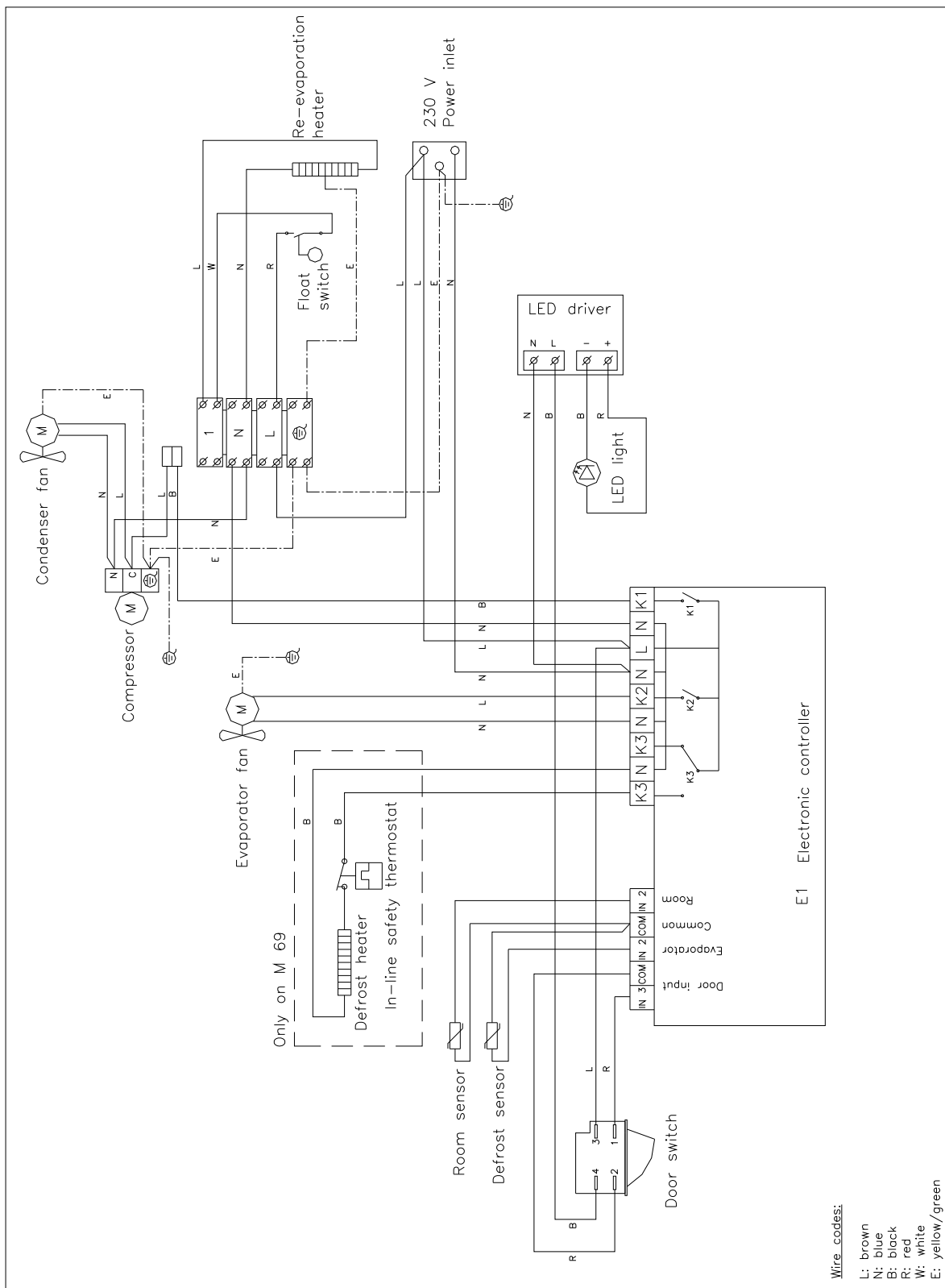
**DS/EN 16825:2016**

**Persoon verantwoordelijk voor technische dossier**      Bedrijf:      Gram Commercial A/S  
Adres:      Aage Grams Vej 1  
Naam:      John Lund

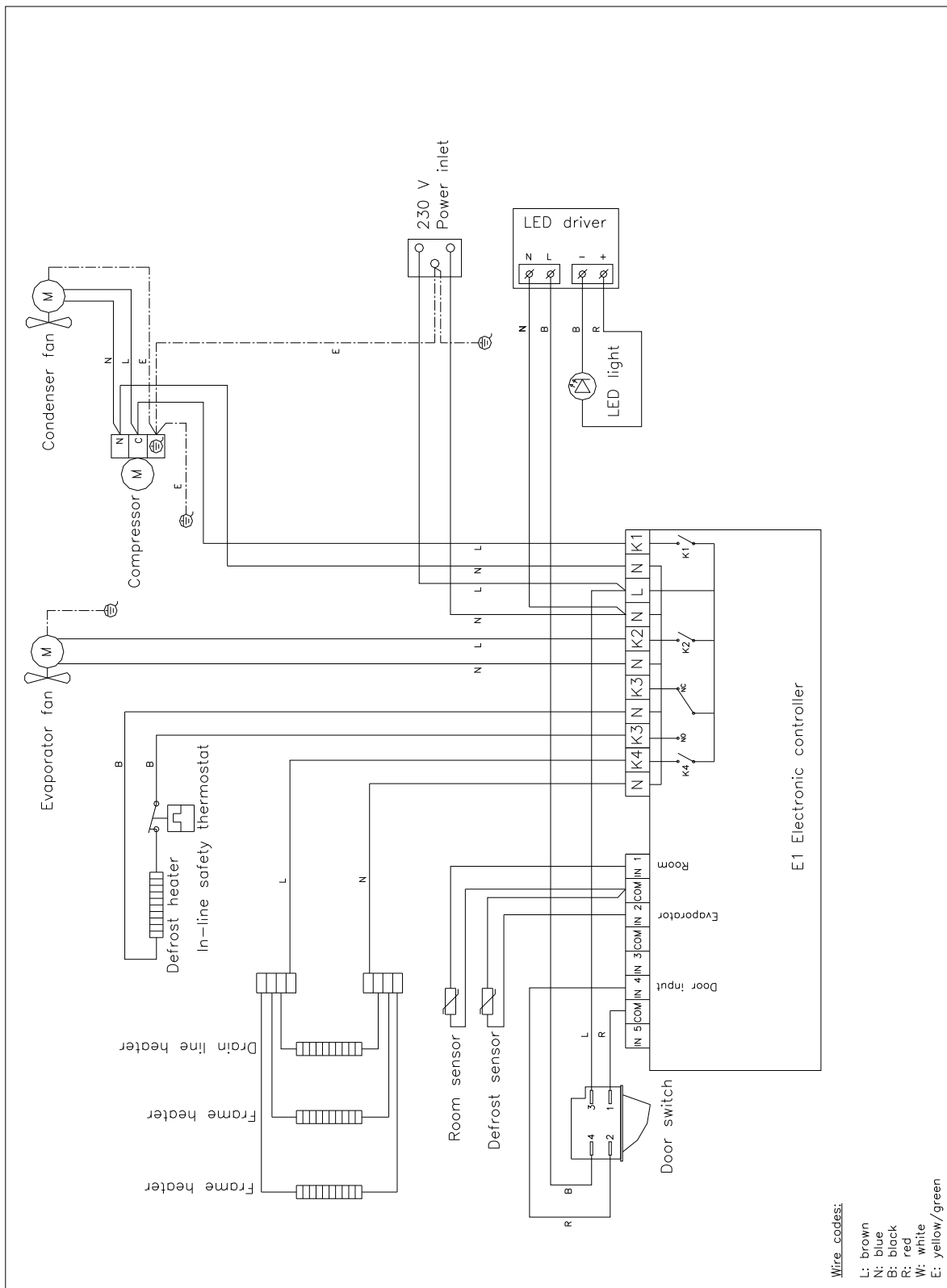
**Signatuur**      Vojens      18/11-2016      R&D Manager



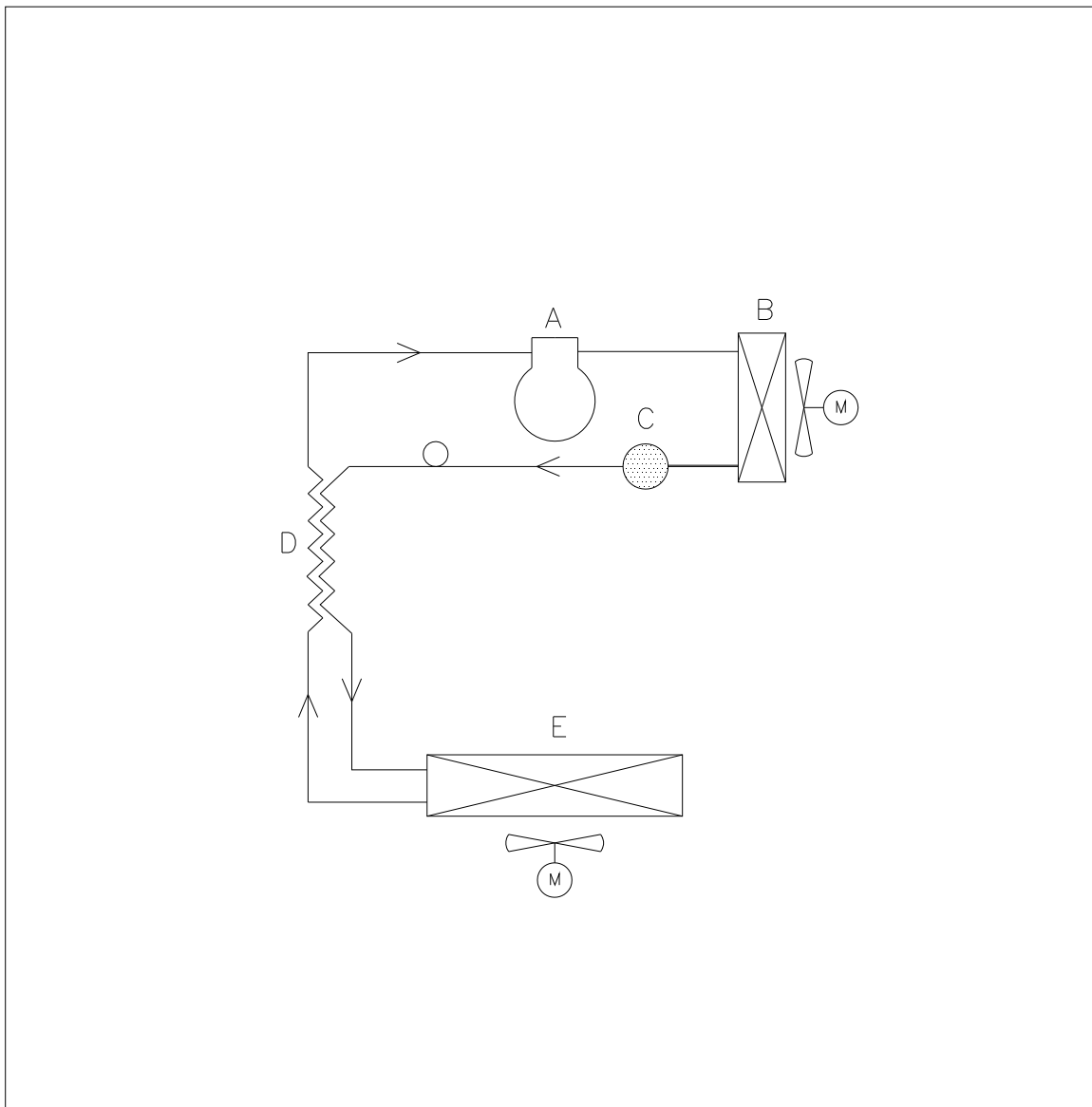
# Schakelschema Standard Plus K/M



# Schakelschema Standard Plus F



# Leiding schema Gram Superior



	DK	GB	D
A	Kompressor	Compressor	Kompressor
B	Kondensator	Condenser	Verflüssiger
C	Tørrefilter	Filter drier	Trockenfilter
D	Varmeudveksler	Heat exchanger	Wärmeaustauscher
E	Fordamper	Evaporator	Verdampfer

